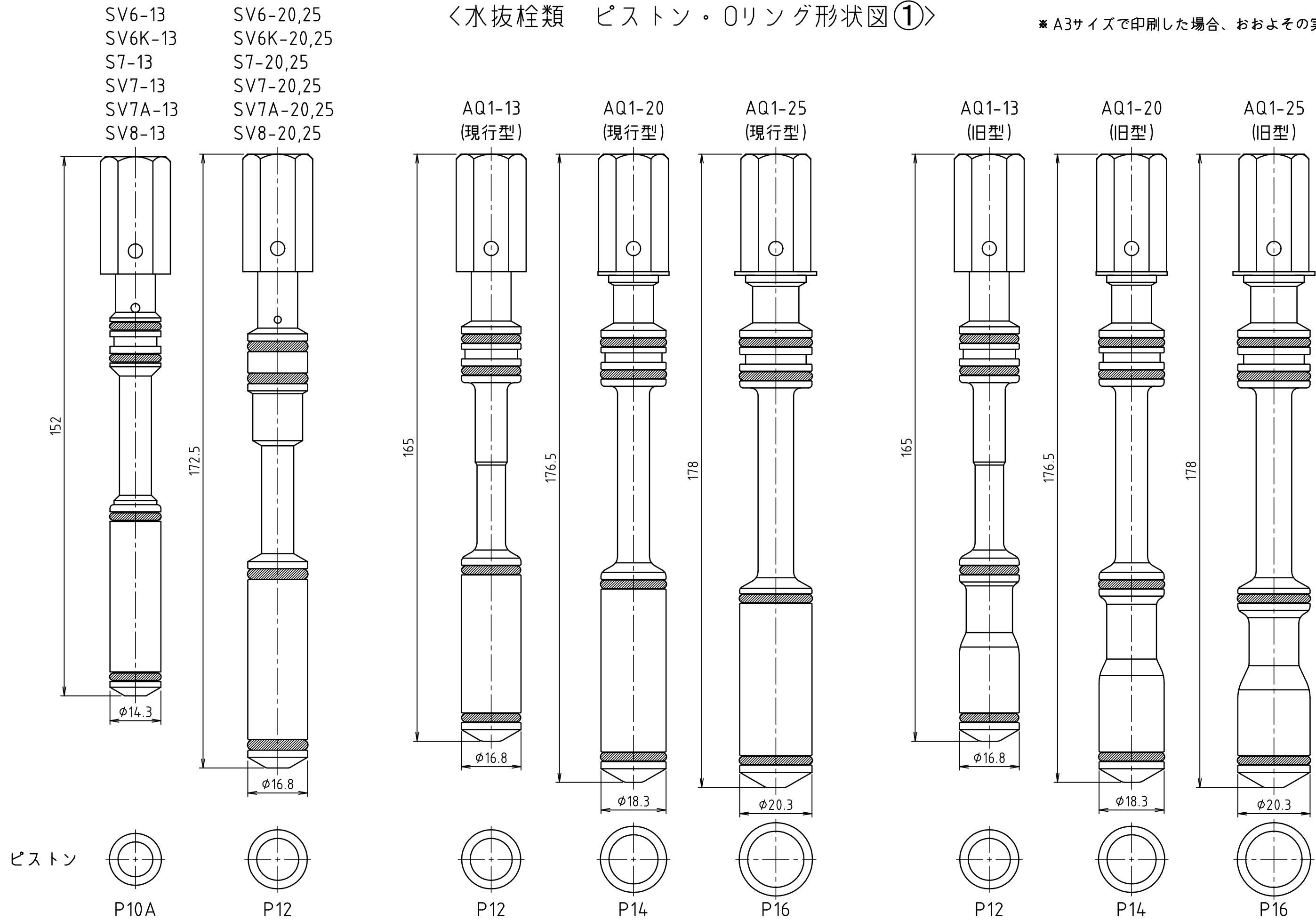


〈水抜栓類 ピストン・Oリング形状図①〉

※ A3サイズで印刷した場合、おおよその実寸になります。



〈水抜栓類 ピストン・Oリング形状図②〉

※ A3サイズで印刷した場合、おおよその実寸になります。

