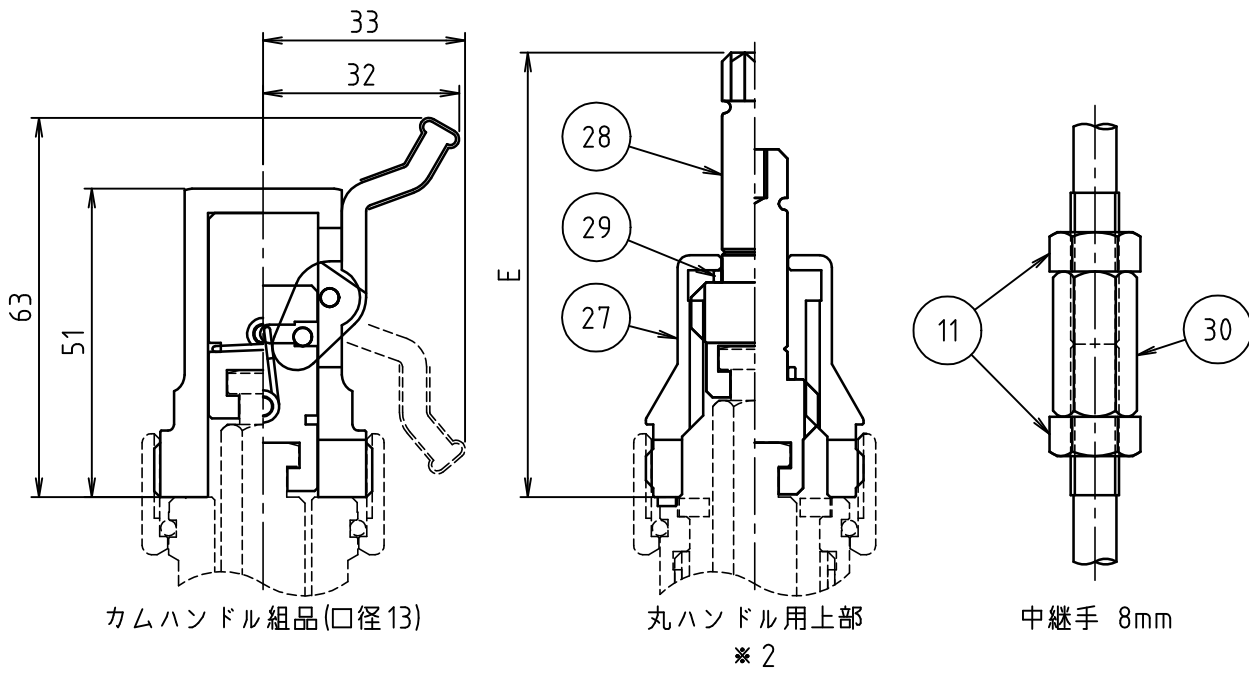


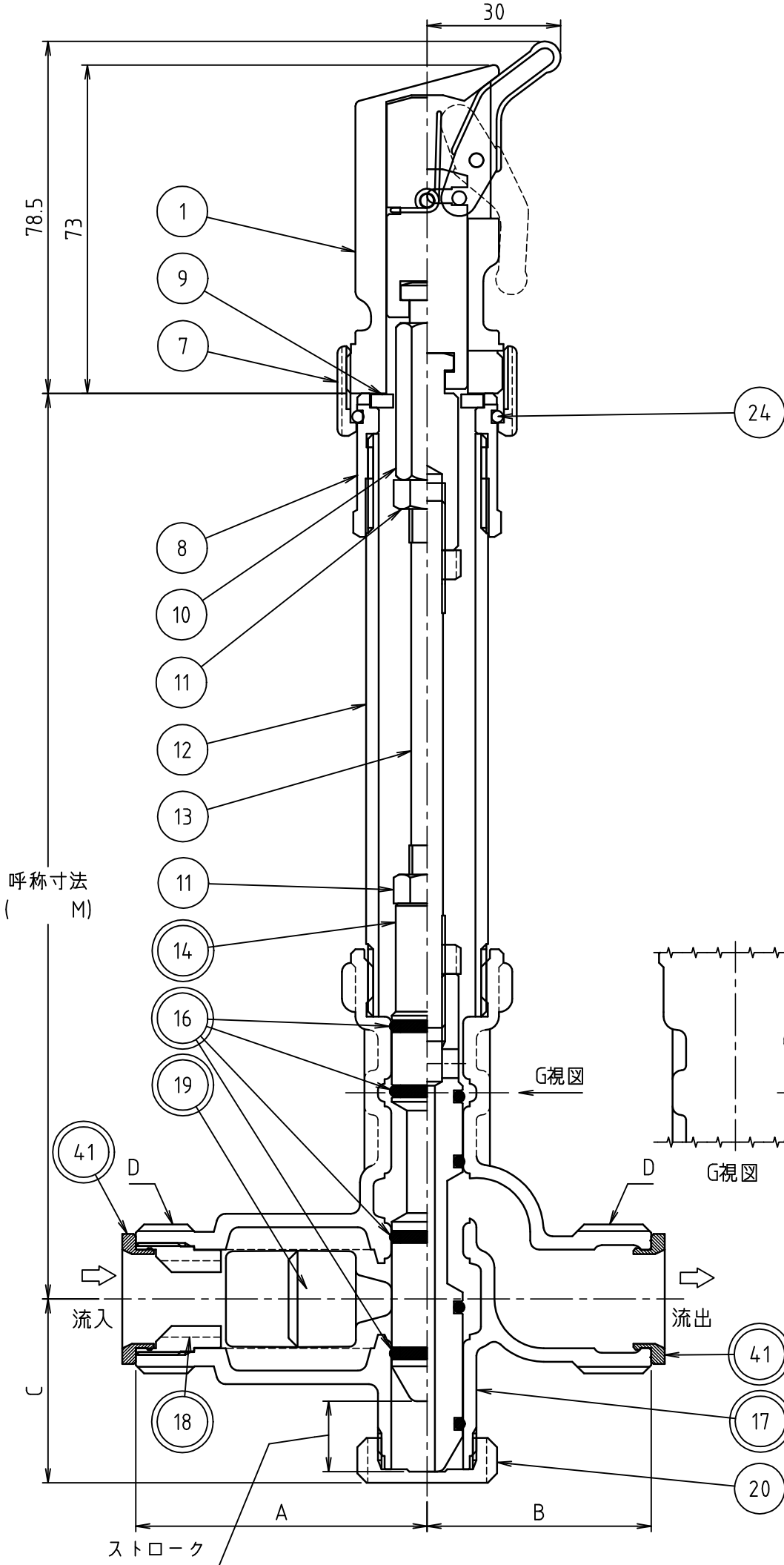
品名 不凍水抜栓



カムハンドル組品(口径13)

丸ハンドル用上部  
※2

中継手 8mm



品番	品名	材料	個数	摘要
1	カムハンドル組品	合成樹脂等	1	
7	グランドナット	快削黄銅棒	1	クロムめっき
8	グランド継手	快削黄銅棒	1	クロムめっき
9	振れ止め	合成樹脂	1	口径20と25のみ
10	スピンドル継手	快削黄銅棒	1	
11	六角ナット	ステンレス鋼棒	2	M8
12	外とう管	配管用炭素鋼鋼管 または 配管用ステンレス鋼管	1	15A,口径13 20A,口径20と25
13	中シャフト	ステンレス鋼棒	1	φ7.1
14	ピストン	青銅連铸物6種	1	
16	Oリング	合成ゴム	4	口径13と20 口径25
17	下部本体	青銅铸件6種	1	
18	係止体 ストッパー	青銅連铸物6種 青銅铸件6種	1	口径13 口径20 口径25
19	止水体	合成樹脂	1	
20	本体キャップ	青銅連铸物6種	1	
21	逆止弁本体	鍛造用黄銅棒	1	
22	逆止弁カバー	鍛造用黄銅棒	1	
23	テフロンボール	合成樹脂	1	5/16
24	グランド継手リング	ばね用ステンレス鋼線	1	
27	グランド	快削黄銅棒	1	クロムめっき
28	スピンドル	快削黄銅棒	1	クロムめっき
29	ストッパーカラー-ST12 ストッパーカラー	合成樹脂	1	口径13 口径20と25
30	中継手 8mm	快削黄銅棒	1	※1
40	逆止排水弁パッキン	合成ゴム	1	
41	ガイド付パッキン	合成ゴム	2	

注意：品番に◎印がついている部品は、水道水と接する部品です。

※1 中継手 8mmを取り付ける場合があります。

※2 ハンドル回転数約2.8回転(口径13)、約3.8回転(口径20,25)

選択	口径	ストローク	A	B	C	D	E	サイズ #16
	13	12	50	45	36	G3/4	69.5	P10A
	20	16	65	50	41	G1	73.5	P10A
	25	16	75	55	50	G1 1/4	73.5	P12

名称	NE4-13,20,25	
製図	2023.11.22	M.KAGAWA
検図	2023.11.22	K.YAHATA
株式会社 光合金製作所		
図面番号	0002495700	