

オートドレンバルブ(自動排水弁) 取扱説明書

AUTD-H0(ホース継手仕様) AUTD-PJ(PJ1/2仕様)

(公社)日本水道協会品質認証センター認証登録品

このたびは、弊社製品をご利用いただきましてありがとうございます。ご使用になる前に、この取扱説明書をよくお読みください。お読みになったあとはいつでも見ることができるようになっています。

本製品の特徴

本製品は、給湯配管と給水配管の間に取付け、水抜栓やドレンバルブで凍結予防操作を行うことで給湯配管内の湯を自動的に排水するための器具です。

安全上のご注意

ここに示した内容は、状況によって重大な結果に結び付く可能性があります。いずれも、安全に関する重要な内容を記載していますので、必ずお守りください。取扱いを誤った場合に生じる危険とその程度を「警告」と「注意」で、お守りいただく内容を次の図記号で説明しています。

- ⚠ **警告** 取扱いを誤った場合、死亡又は重傷を負う可能性が想定される内容です。
- ⚠ **注意** 取扱いを誤った場合、軽傷を負う可能性が想定される内容又は物的損害の発生が想定される内容です。
- 🚫 **禁止** してはならない行為(禁止事項)を示しています。
- 🛑 **強制** しなければならない行為(強制・指示)を示しています。

使用上のご注意

- ⚠ **注意**
- 🚫 **禁止**
 - ・本製品に衝撃や無理な力を与えないでください。故障や漏水の原因になります。
 - ・本製品を分解しないでください。故障や漏水の原因になります。
 - ・本製品、配管などにアースをとらないでください。腐食や漏水の原因になります。
 - ・本製品に油や溶剤、薬品類を付着させないでください。漏水や作動不良、破損の恐れがあります。
 - ・製品本来の用途以外には使用しないでください。
- 🛑 **強制**
 - ・本製品に何らかの異常が発生した場合は、すぐに最寄りの工事店へ連絡してください。
 - ・取付け後は必ずボールバルブを開けてください。
 - ・配管途中の器具の凍結予防処置はその器具の取扱説明書に従ってください。
 - ・解氷作業を行う場合は温度上昇に十分注意してください。
 - ・お手入れをする場合は、水で濡らした柔らかい布やスポンジなどで水洗いしてください。汚れがひどい場合は、薄めた中性洗剤を使用してください。有機溶剤入りの洗剤や薬品類は使用しないでください。部品が溶けたり、印刷が消えたり、塗装が剥がれる恐れがあります。

使用方法

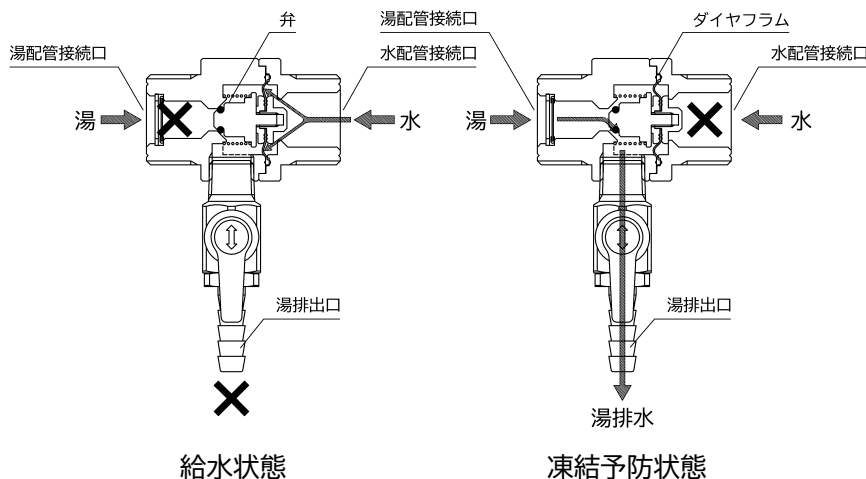
本製品自体は操作の必要はありません。

【水を使用する場合】

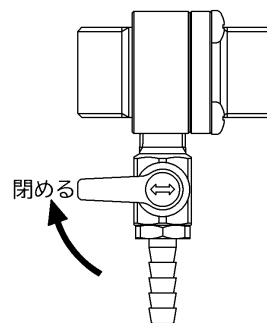
水抜栓やドレンバルブで給水操作をしたときには、水側の圧力によって弁が閉じています。

【凍結を予防する場合】

水抜栓やドレンバルブで凍結予防操作をしたときには、弁が開き、給湯配管内の湯のみ、湯排出口から排水します。(給水配管内の水は水抜栓から排水します)



注意:湯排出口から漏水している場合はボールバルブを閉めてからすぐに最寄りの工事店へ連絡してください。



施工上のご注意

●施工の前にこの「施工上のご注意」をよくお読みいただき、正しく施工してください。

●施工完了後、必ずお客様に使用方法を説明してください。

⚠ 警告

❗ 強制

・修理をするときには、十分に湯の排水を行うか、湯が戻らないような処置を講じてください。深刻なやけどを負う可能性があります。

⚠ 注意

🚫 禁止

- ・本製品に衝撃や無理な力を与えないでください。故障や漏水の原因になります。
- ・本製品を分解しないでください。故障や漏水の原因になります。
- ・本製品に油や溶剤、薬品類を付着させないでください。漏水や作動不良、破損の恐れがあります。
- ・配管内へ砂、土、切粉などを混入させないでください。
- ・接続口に管・継手を取付ける場合は締めすぎないでください。故障や漏水の原因になります。
- ・本製品は水平取付専用となっていますので、垂直配管への取付けはしないでください。配管内に水が残り凍結事故につながります。
- ・本製品は傾けて取付けしないでください。配管内に水が残り凍結事故につながります。器具の取付け姿勢については弊社営業所までお問い合わせください。
- ・本製品、配管などにアースをとらないでください。腐食や漏水の原因になります。
- ・水道水以外に使用しないでください。

❗ 強制

- ・本製品は直射日光や雨を避けて保管してください。
 - ・本製品は管理しやすい場所に取付けてください。
 - ・接続時は、本製品が破損しないように注意して工具を掛けてください。また、スパナ掛かりがある場合はそこに工具を掛けてください。
 - ・ボールバルブの向きを変えないでください。故障や漏水の原因になります。
 - ・本製品は給湯系の水平配管に対し低い位置に取付けてください。
 - ・取付けの際、給湯配管と給水管の向きを間違えないようにしてください。(向きは本製品に表示してあります)
 - ・湯排出口が下向きになるように取付けてください。
 - ・排水を地下に浸透させる場合は図3「排水を地下に浸透させる場合」を参考に取付けてください。
 - ・門型配管、U字配管の場合は完全に水が抜けない恐れがありますので、適切な場所に吸気弁、水抜弁などを取付けてください。取付けについてはその器具の取扱説明書に従ってください。
 - ・解氷作業を行う場合は温度上昇に十分注意してください。
 - ・耐圧試験は先に水配管接続口側にかけ、次に湯配管接続口側へかけてください。なお、ボールバルブは開栓で行ってください。
- 手順が異なる場合、本製品が正常に作動せず、漏れ発生の原因になります。
- ・使用圧力は0.05~1.0MPaです。最高使用温度は35℃(水系統)と80℃(湯系統)です。

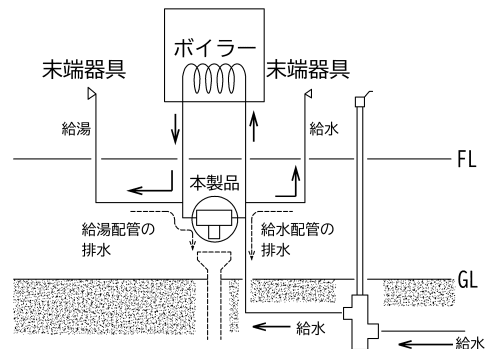


図1 取付け場所の概略図

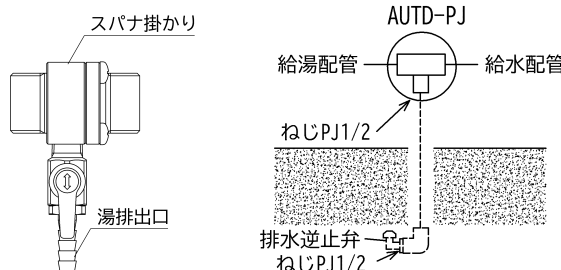
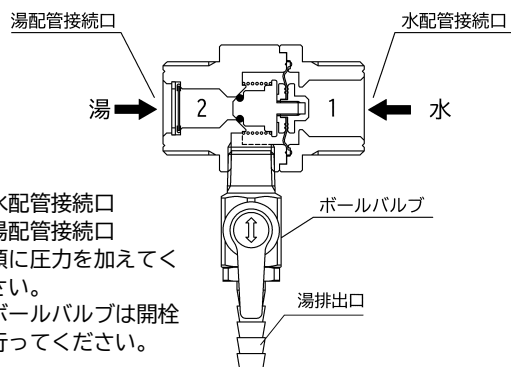


図2

図3 排水を地下に浸透させる場合



1. 水配管接続口
 2. 湯配管接続口
- の順に圧力を加えてください。
※ボールバルブは開栓で行ってください。

図4 耐圧手順

保証内容

■保証期間

2年間

「取扱説明書」・「ラベル」などの注意書に従った正常な使用・維持管理状態で保証期間中に故障した場合、無償修理となります。

ただし、保証期間を過ぎた場合は有償修理となります。

(なお、部品の交換は部品の在庫期間がありますので弊社まで確認してください。)

■保証期間内でも、以下の場合は有償修理となります。

- 使用・維持管理上の誤り及び不当な修理・改造による故障及び損傷。
- 水道水以外に使用したことによる故障及び損傷。
- 天災・火災などの自然災害、その他の事故など、故障の原因が製品以外にある場合。
- 消耗部品の摩耗・劣化に伴う故障及び損傷。
- 配管作業時におけるシール剤・接着剤・ごみ・砂などの配管への混入による損傷及び機能低下。

株式会社 光合金製作所

〒047-8686 小樽市新光5丁目9番6号 TEL 0134-52-2135