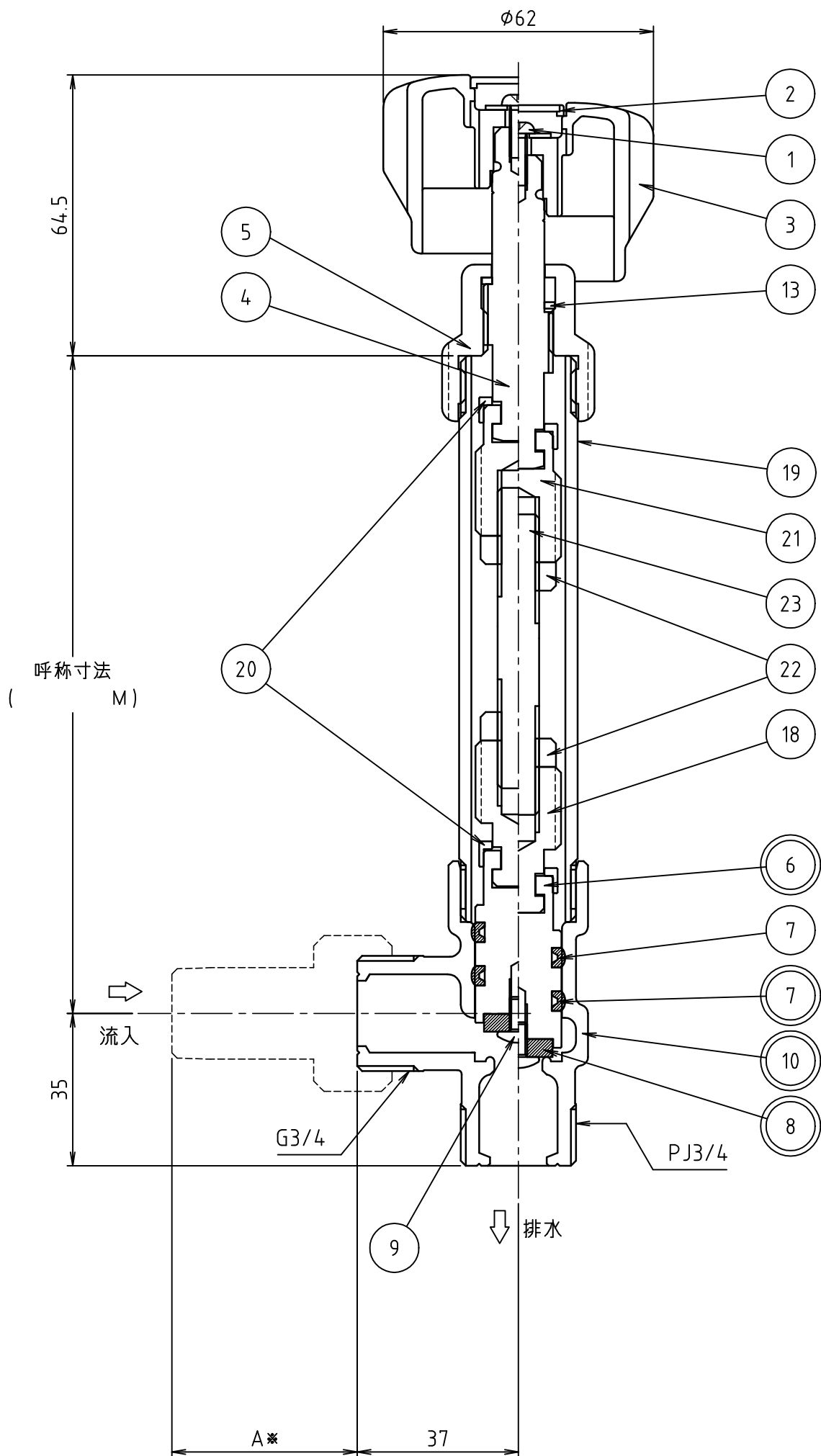
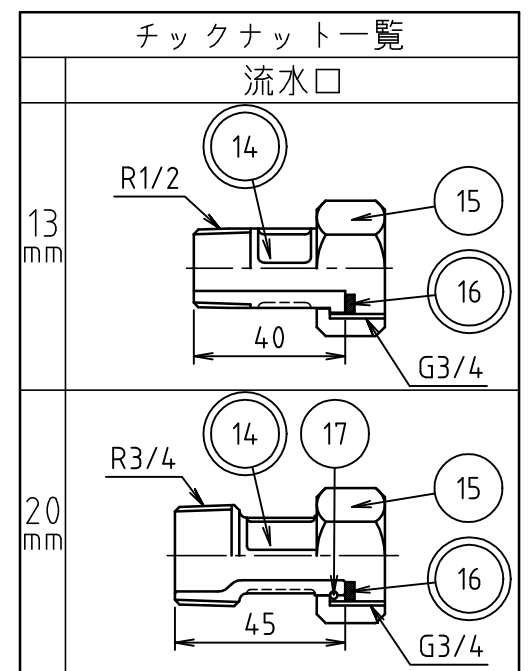


品名	水抜弁
----	-----



品番	品名	材料	個数	摘要
1	平座金組込みなべ小ねじ	ステンレス鋼棒	1	M4×12
2	ハンドルキャップ	合成樹脂	1	
3	ハンドル	合成樹脂	1	
4	スピンドル	快削黄銅棒	1	クロムめっき
5	グランド	快削黄銅棒	1	クロムめっき
6	弁本体	快削黄銅棒	1	クロムめっき
7	リングゴム	合成ゴム	2	
8	駒ゴム	合成ゴム	1	
9	トラス小ねじ	ステンレス鋼棒	1	M4×8
10	弁箱	青銅鑄物6種	1	クロムめっき
13	スピンドルカラー	合成樹脂	1	
14	取付チック	青銅鑄物6種	1	
15	取付ナット	青銅連鑄鑄物6種	1	
16	取付パッキン	合成ゴム	1	
17	ユニオンリング	りん青銅	1	*1
18	ピストン継手	快削黄銅棒	1	
19	外とう管	配管用成素鋼管 または 配管用ステンレス鋼管	1	20A
20	継手カバー	合成樹脂	2	
21	スピンドル継手	快削黄銅棒	1	
22	ナット W3/8	快削黄銅棒	2	
23	中シャフト	ステンレス鋼棒	1	$\phi 8.4$

注意：品番に◎印がついている部品は、水道水と接する部品です。
*1 20mmのみ使用します。



選択	口径	ストローク	ハンドル回転数	A*
	13	6	2.0	42.5
	20	6	2.0	47.5

* Aは当社指定品の場合

名称	LD3-13,20[外とう管付][片側TN付]		
製図	2023.11.22	M.KAGAWA	
検図	2023.11.22	K.YAHATA	
株式会社 光合金製作所			
図面番号	0002495400		