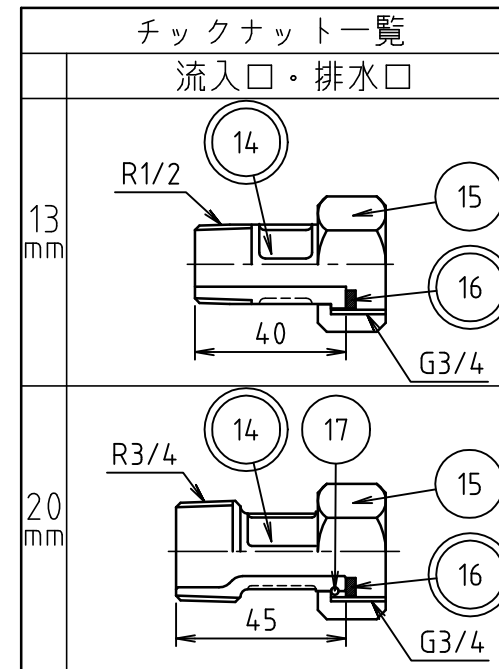
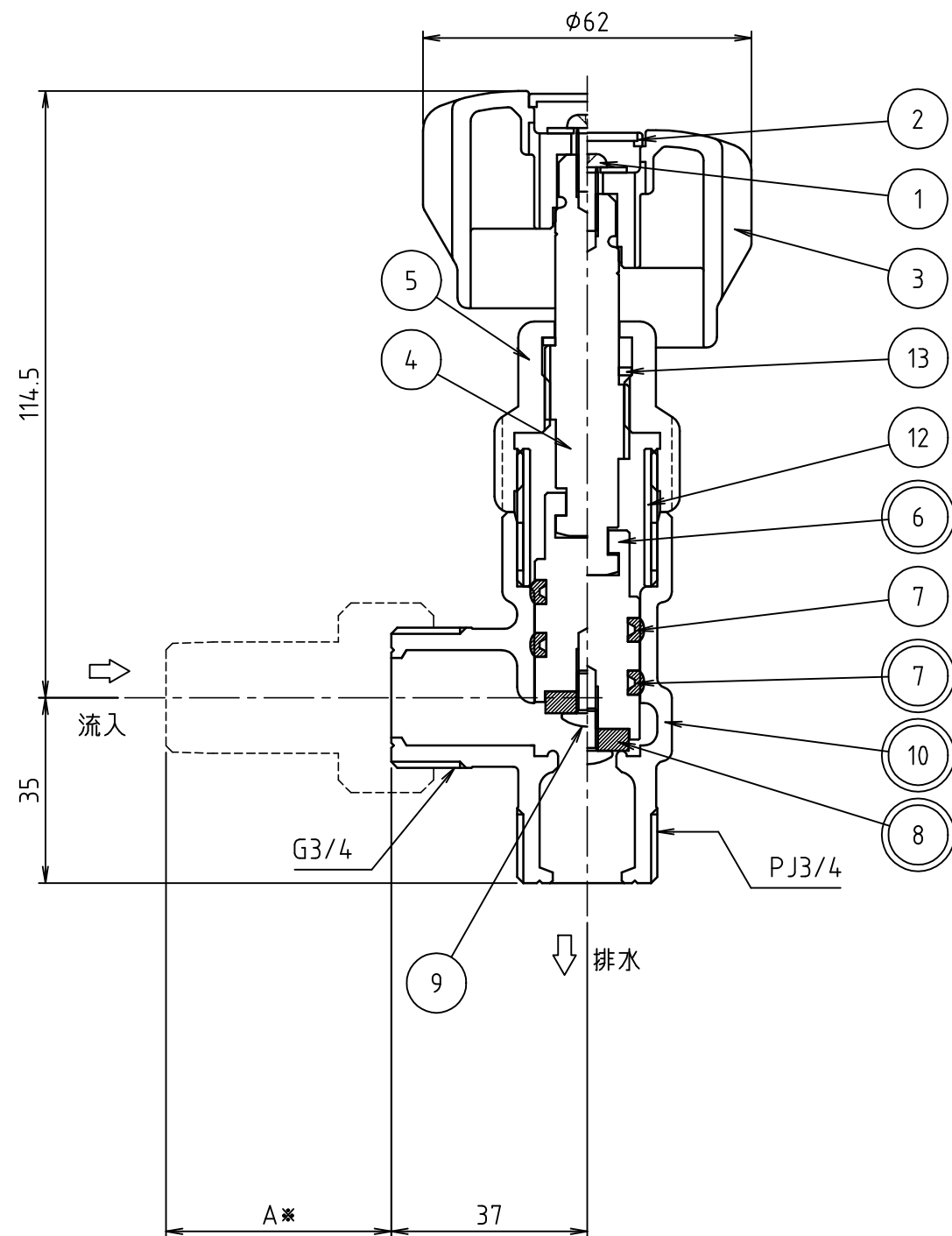


品名	水抜弁
----	-----



品番	品名	材料	個数	摘要
1	平座金組みみなべ小ねじ	ステンレス鋼棒	1	M4×12
2	ハンドルキャップ	合成樹脂	1	
3	ハンドル	合成樹脂	1	
4	スピンドル	快削黄銅棒	1	クロムめっき
5	グラウンド	快削黄銅棒	1	クロムめっき
6	弁本体	快削黄銅棒	1	クロムめっき
7	リングゴム	合成ゴム	2	
8	駒ゴム	合成ゴム	1	
9	トラス小ねじ	ステンレス鋼棒	1	M4×8
10	弁箱	青銅铸件6種	1	クロムめっき
12	短管	配管用ステンレス鋼管	1	
13	スピンドルカラー	合成樹脂	1	
14	取付チック	青銅铸件6種	1	
15	取付ナット	青銅連铸件6種	1	
16	取付パッキン	合成ゴム	1	
17	ユニオンリング	りん青銅	1	*1

注意：品番に◎印がついている部品は、水道水と接する部品です。
*1 20mmのみ使用します。

選択	口径	ストローク	ハンドル回転数	A*
	13	6	2.3	42.5
	20	6	2.3	47.5

* Aは当社指定品の場合

名称	LD3-13,20[片側TN付]	
製図	2023.11.22	M.KAGAWA
検図	2023.11.22	K.YAHATA
株式会社 光合金製作所		
図面番号	0002495100	