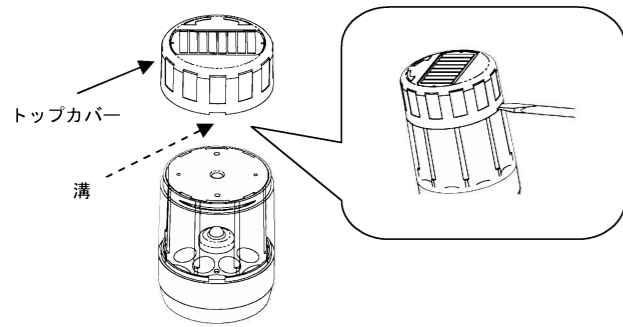


## 電池の取付け・交換方法

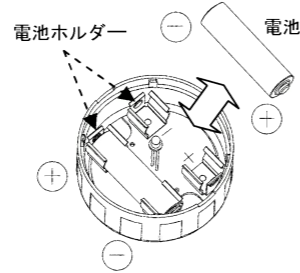
ニッケル水素電池の寿命は充放電約500回※が目安です。  
1年以上ご使用になった状態で、フル充電をした後もライトが暗い場合や点灯してもすぐに消えてしまう場合は、電池の寿命が原因と思われる。  
市販の単4形ニッケル水素電池(1.2V/600mAh以上)と交換してください。  
※ニッケル水素電池の寿命は本製品の使用状況(設置場所、天候状況、日照時間など)によって変動します。

### 1. トップカバーの取り外し



溝にドライバーなどを入れトップカバーをゆっくりと上方に外します。

### 2. 電池の取付け・交換方法



トップカバーを裏返します。  
電池ホルダーに電池を取付けまたは取り外します。  
LEDの破損に注意してください。

## 製品仕様 (予告なく変更することがあります)

品番	SGL
電源電圧	単4形ニッケル水素電池 1.2V/600mAh × 2本
消費電力	最大約0.1W
光源	白色LED × 1個
製品サイズ(ライト本体)	直径約7cm × 高さ約12cm
製品材質	合成樹脂
取り付けできる散水栓	ARSシリーズ、ARDシリーズ、ARSV、PASシリーズ、CKシリーズ、GKシリーズ、リ・ポールCK ※その他の散水栓につきましては弊社までお問い合わせください。

## 保証内容

### 保証書

本書はお買い上げ日から下記期間中に故障が発生した場合に、右記の保証規定により無償交換を行うことをお約束するものです。

お買い上げ日	年 月 日
保証期間	お買い上げ日より1年間
お客様	お名前 様
	ご住所
	電 話
販売店	店名・住所・電話番号

- 保証期間  
1年間  
「取扱説明書」・「ラベル」などの注意書に従った正常な使用・維持管理状態で保証期間中に故障した場合、無償交換となります。ただし、保証期間を過ぎた場合は有償交換となります。(なお、製品には在庫期間がありますので弊社まで確認してください。)
- 保証期間内に故障して無償交換をお受けになる場合には、製品と本書をご持参、ご提示の上、お買い上げの販売店にご依頼ください。
- 保証期間内でも、以下の場合は有償交換となります。
  - 使用・維持管理上の誤り及び不当な修理・改造による故障及び損傷。
  - 天災・火災などの自然災害、その他の事故など、故障の原因が製品以外にある場合。
  - 消耗部品の摩耗・劣化に伴う故障及び損傷。
  - 納品後の移動、輸送または周囲との接触による故障および損傷。
  - 本書の提示がない場合。
  - 本書にお買い上げ日、お客様名、販売店名の記入がない場合あるいは字句を書換えた場合。
- その他
  - 本書は日本国内においてのみ有効です。
  - 本書は再発行致しませんので、紛失しないよう大切に保管してください。

## 株式会社 光合金製作所

〒047-8686 小樽市新光5丁目9番6号 TEL 0134-52-2135

# HIKARI GOKIN

保管用 IM0028-02

## ソーラーガーデンライトハンドル 取扱説明書

### SGL

このたびは、弊社製品をご利用いただきましてありがとうございます。ご使用になる前に、この取扱説明書をよくお読みください。本製品を安全かつ、確実に操作するための注意事項が記載されています。お読みになったあとはいつでも見ることができる場所に保管してください。

### 本製品の特徴

この製品は屋外散水栓用のハンドルと交換して使用する、ライト付きのハンドルです。

### 安全上の注意

- ⚠ **警告** 取扱いを誤った場合、死亡又は重傷を負う可能性が想定される内容です。
- ⚠ **注意** 取扱いを誤った場合、軽傷を負う可能性が想定される内容及び物的損害の発生が想定される内容です。
  - ⊘ してはいけない行為(禁止事項)を示しています。
  - ❗ しなければならない行為(強制・指示)を示しています。

### ⚠ 使用上の注意

凍結・破損・漏水防止のため、次の注意事項を必ずお守りください。

#### ⊘ 禁止

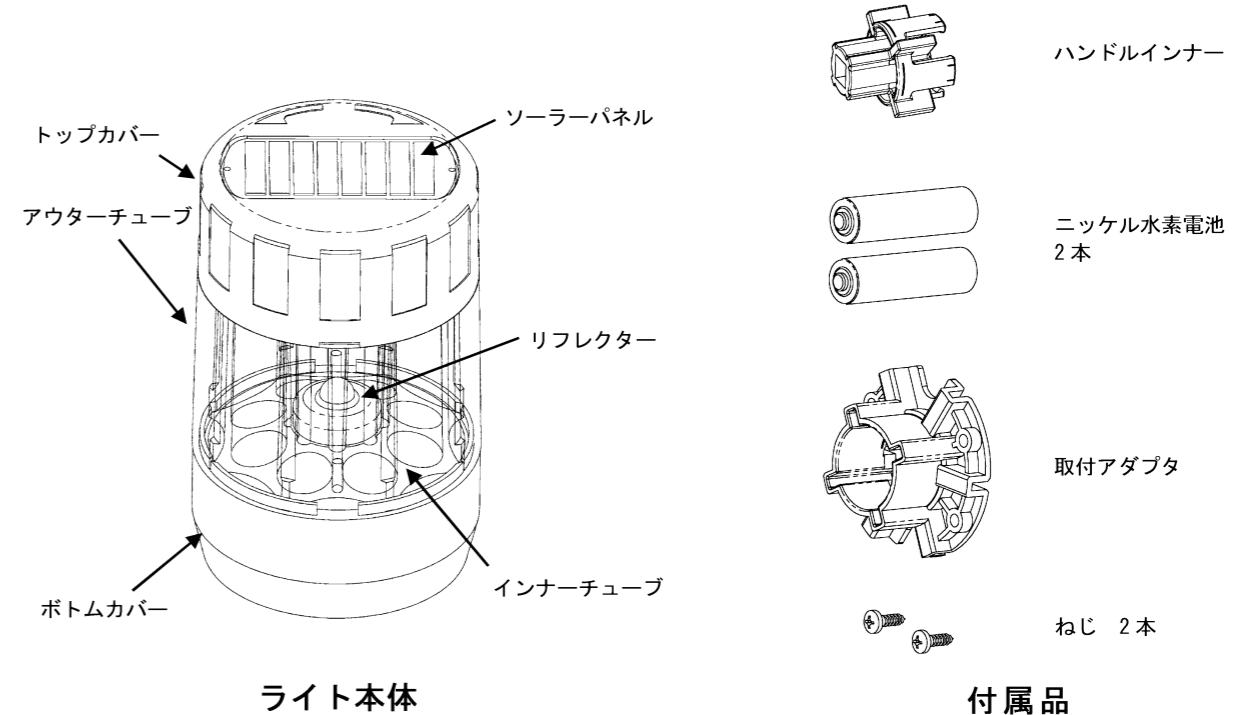
- ・本製品に衝撃や無理な力を与えないでください。故障や漏水の原因になります。
- ・本製品を分解しないでください。故障や漏水の原因になります。
- ・本製品に油や溶剤、薬品類を付着させないでください。漏水や作動不良、破損の恐れがあります。
- ・電池やリード線、ワイヤーなどをショートさせないでください。
- ・ソーラーパネルを傷つけないでください。故障の原因になります。
- ・製品本来の用途以外には使用しないでください。

#### ❗ 強制

- ・本製品に何らかの異常が発生した場合は、すぐに最寄りの工事店へ連絡してください。なお消耗品は有償交換となります。
- ・子供やペットのいたずらに注意してください。
- ・長期間使用しない場合や保管する場合はニッケル水素電池を取外してください。
- ・天災などの不可抗力や、不当な修理、改造による故障や破損に対する補償はいたしかねます。
- ・お手入れをする場合は、水で濡らした柔らかい布やスポンジなどで洗いしてください。汚れがひどい場合は、薄めた中性洗剤を使用してください。有機溶剤入りの洗剤や薬品類は使用しないでください。部品が溶けたり、印刷が消えたり、塗装が剥がれる恐れがあります。
- ・本製品(特にニッケル水素電池)及び梱包材を廃棄する際は、お住まいの自治体の取り決めに基づいた処理をしてください。

### パーツリストと各部の名称

取付ける前に下記のライト本体、付属品がすべてそろっていることをお確かめください。



ライト本体

付属品

## 使用方法

### 【水を使用する場合】

本製品を取付けた不凍水栓柱の取扱説明書に記載の「水を使用する場合」に従って操作してください。

### 【水抜きをする場合】

本製品を取付けた不凍水栓柱の取扱説明書に記載の「水抜きをする場合」に従って操作してください。

### 【その他】

作動の確認

光を通さない物でソーラーパネルを完全に覆ってください。ライトが点灯します。  
その後、ソーラーパネルに光を当てると自動的に消灯します。

※付属のニッケル水素電池について

ご購入の際には初期充電が十分に行われていない場合があります。  
点灯しない場合は、太陽のよく当たる場所で充電を行ってください。  
なお、ニッケル水素電池は消耗品です。

フル充電について

天候の具合や設置場所により、点灯時間が徐々に短くなる場合があります。  
このような時は一度フル充電を行いますと、本来の点灯時間でご使用いただけます。

- ①太陽の良く当たる状態で充電を行います。
- ②暗くなり、ライトが点灯する前にニッケル水素電池を取り外します。  
詳しい手順は「電池の取付け・交換方法」をご覧ください。
- ③翌朝、再度ニッケル水素電池を取り付け、太陽光での充電を行います。  
夏季ならば2日間、冬季ならば6日間がフル充電の目安です。

ライト点灯時間について

- ・ライトの点灯時間は、ソーラーパネルへの日光の照射時間、地理的条件、設置場所、天候条件、季節などに左右されます。
  - ・冬季や、日中が曇りや雨の日は、ソーラーパネルが受ける直射日光の照射時間が少なくなります。
- この場合、ライトの点灯に必要な電力を充電できずに点灯時間が短くなる場合や、点灯しない場合があります。  
(不良品ではありません)

## 故障かな？とおもったら

下記の点検をしていただき、それでも不具合がある場合は、ご購入された販売店へご連絡ください。

	調べる所	直し方
ライトが暗い または 点灯するがすぐ消えてしまう	日中、ライト本体が樹木や建物などの日陰になっていませんか？	日中、樹木や建物などの日陰にならないところに設置場所を変更してください。
	ソーラーパネルに汚れはありませんか？	水で濡らした柔らかい布やスポンジなどでソーラーパネルの汚れやほこりを拭き取ってください。 汚れがひどい場合は、薄めた中性洗剤を使用してください。有機溶剤入りの洗剤や薬品類は使用しないでください。
	日中が曇りや雨の日が続いていませんか？	内蔵のニッケル水素電池に十分な充電がされていない可能性があります。晴天日にフル充電を行ってください。
	ご使用になった期間はどのくらいですか？	1年以上ご使用いただいている場合、ニッケル水素電池の寿命の可能性がります。市販のニッケル水素電池と交換してください。 (詳しくは「電池の取付け・交換方法」を参照してください)
ライトが点灯しない	設置場所付近に明るい照明がありませんか？	近くに明るい照明がないところに設置場所を変更してください。
	ライト本体に破損している箇所はありませんか？	ご自分で直さずにご購入の販売店にご連絡ください。
	ニッケル水素電池が外れていませんか？	ライト本体が落下などによって強い衝撃を受けると、ニッケル水素電池が電池ボックスから外れる可能性があります。正しくセットし直してください。(詳しくは「電池の取付け・交換方法」を参照してください)

## 取付け方法

凍結・破損・漏水防止のため、次の注意事項を必ずお守りください。

●施工の前にこの「取付け方法」をよくお読みいただき、正しく施工してください。

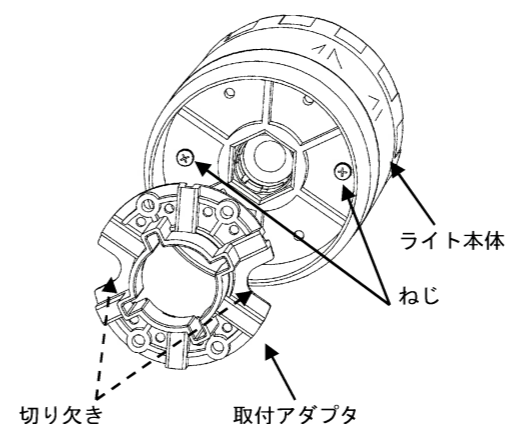
### ⓪ 禁止

- ・本製品に衝撃や無理な力を与えないでください。故障の原因になります。
- ・本製品を分解しないでください。故障の原因になります。
- ・本製品に油や溶剤、薬品類を付着させないでください。作動不良、破損の恐れがあります。
- ・製品を箱から取り出す際は、ソーラーパネルを傷つけないでください。故障の原因になります。

### ① 強制

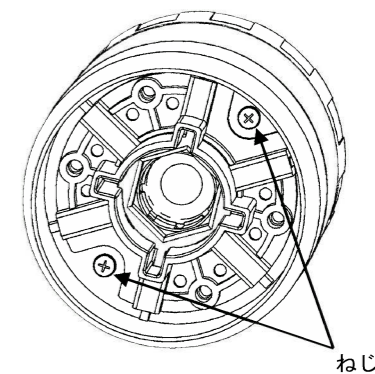
- ・本製品は直射日光や雨を避けて保管してください。
- ・「パーツリストと各部の名称」を参照してください。

### 1. 取付アダプタの向きをあわせる



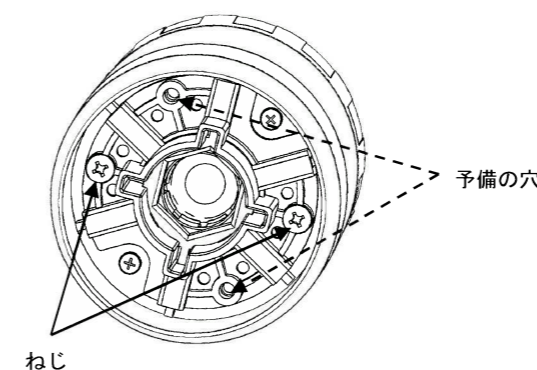
ライト本体の裏側に、取付アダプタを取付けます。  
取付アダプタの切り欠きを、ライト本体のねじの位置にあわせてください。

### 2. 確認



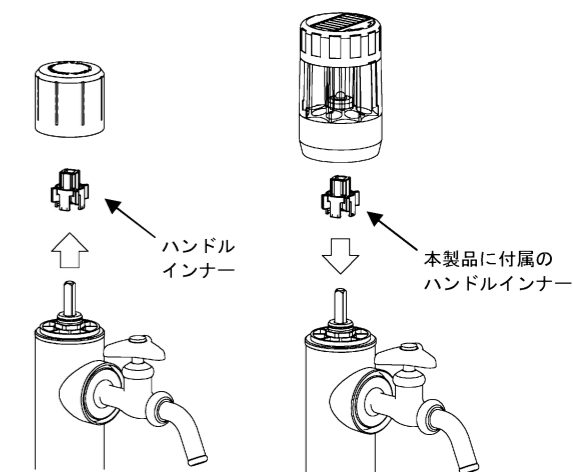
ライト本体と取付アダプタの向きが、図のようになっていることを確認してください。

### 3. ねじの締め付け



ねじを図の位置に締めこみます。  
締めこみすぎて空回りしてしまった時は、予備の穴を使用してください。その時には、もう一方のねじも対称の位置に取付けなおしてください。

### 4. ライト本体の取付け



散水栓のハンドルとハンドルインナーを、上に引っ張って取り外します。  
本製品に付属しているハンドルインナーを散水栓に取付け、ライト本体を最後までしっかりと押し込んでください。