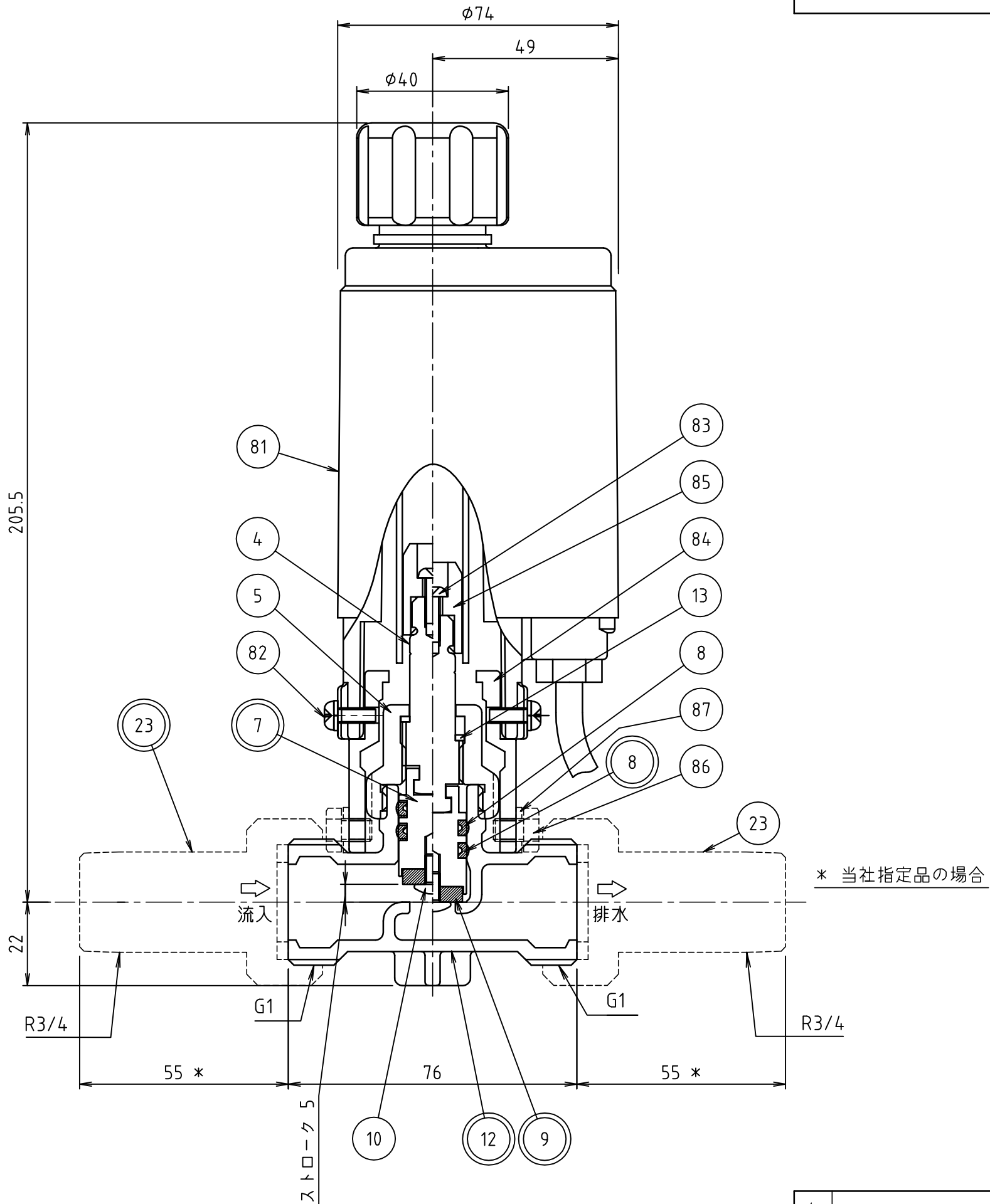


品名	水抜弁
----	-----

品番	品名	材料	個数	摘要
4	スピンドル	快削黄銅棒	1	クロムめっき
5	栓帽	快削黄銅棒	1	クロムめっき
7	弁本体	快削黄銅棒	1	クロムめっき
8	リングゴム	合成ゴム	2	
9	駒ゴム	合成ゴム	1	
10	トラス小ねじ	ステンレス鋼棒	1	M4×8
12	弁箱	青銅鑄物6種	1	クロムめっき
13	スピンドルカラー	合成樹脂	1	
23	CS継手	青銅鑄物6種等	2	
81	駆動ボックス	合成樹脂等	1	
82	ばね金組込みなべ小ねじ	ステンレス鋼棒等	2	M4×12
83	なべ小ねじ	ステンレス鋼棒	1	M4×12
84	グラウンドアダプタ	快削黄銅棒	1	クロムめっき
85	電動角継手EK	合成樹脂	1	
86	六角ボルト	ステンレス鋼棒	2	M6×8
87	ばね座金	ステンレス鋼線材	2	呼び径6

注意：品番に◎印がついている部品は、水道水と接する部品です。



名称	LD2-20 [ER2000]	
製 図	2018.11.30	M.CHONAN
検 図	2018.11.30	K.YAHATA
株式会社 光 合 金 製 作 所		
図面番号	0002237100	