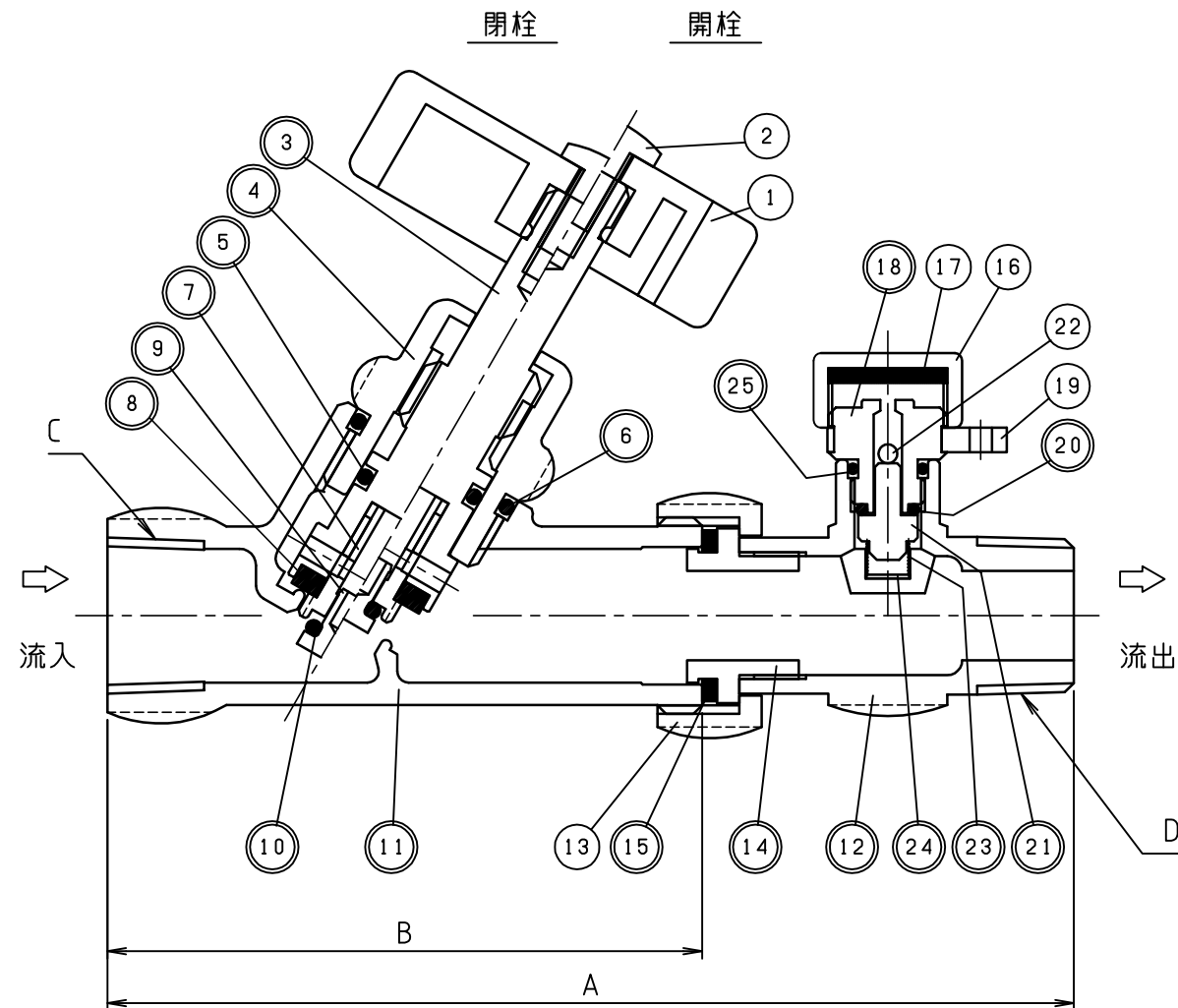


品名	止水栓
----	-----



主要寸法表										
選択	口径	A	B	C	D	サイズ				
						#5	#6	#10	#20	#25
	13	130	80	Rc1/2	R1/2		P20			
	20	145	90	Rc3/4	R3/4	P12	P22	P4	S6	P8
	25	164	105	Rc1	R1		P22A			

No.	品名	材料
1	ハンドル	合成樹脂
2	青ビス	快削黄銅棒 クロムめっき
3	スピンドル	快削黄銅棒 クロムめっき
4	グラッド	快削黄銅棒 クロムめっき
5	Oリング	合成ゴム
6	Oリング	合成ゴム
7	弁駒	青銅鑄物
8	駒パッキン	合成ゴム
9	バイパス駒	合成樹脂
10	Oリング	合成ゴム
11	ボデー	青銅鑄物 クロムめっき
12	ボデー A	青銅鑄物 クロムめっき
13	ユニオン	快削黄銅棒 クロムめっき
14	ボデー継手	青銅鑄物
15	ユニオンパッキン	合成ゴム
16	吸気弁キャップ	快削黄銅棒 クロムめっき
17	キャップパッキン	合成ゴム
18	吸気弁	快削黄銅棒 クロムめっき
19	クリップ	合成樹脂
20	Oリング	合成ゴム
21	吸気弁体	合成樹脂
22	テフロンボール	合成樹脂
23	吸気弁スプリング	ばね用ステンレス鋼線
24	スプリング座板	合成樹脂
25	Oリング	合成ゴム
記 事	注意：部品番号に◎印がついている部品は、水道水と接する部品です。	

名称	LK10-2-13,20,25	
製 図	2019.10.03	S.MIZUGUCHI
検 図	2019.10.03	K.YAHATA
株式会社 光 合 金 製 作 所		
図面番号	0002335500	