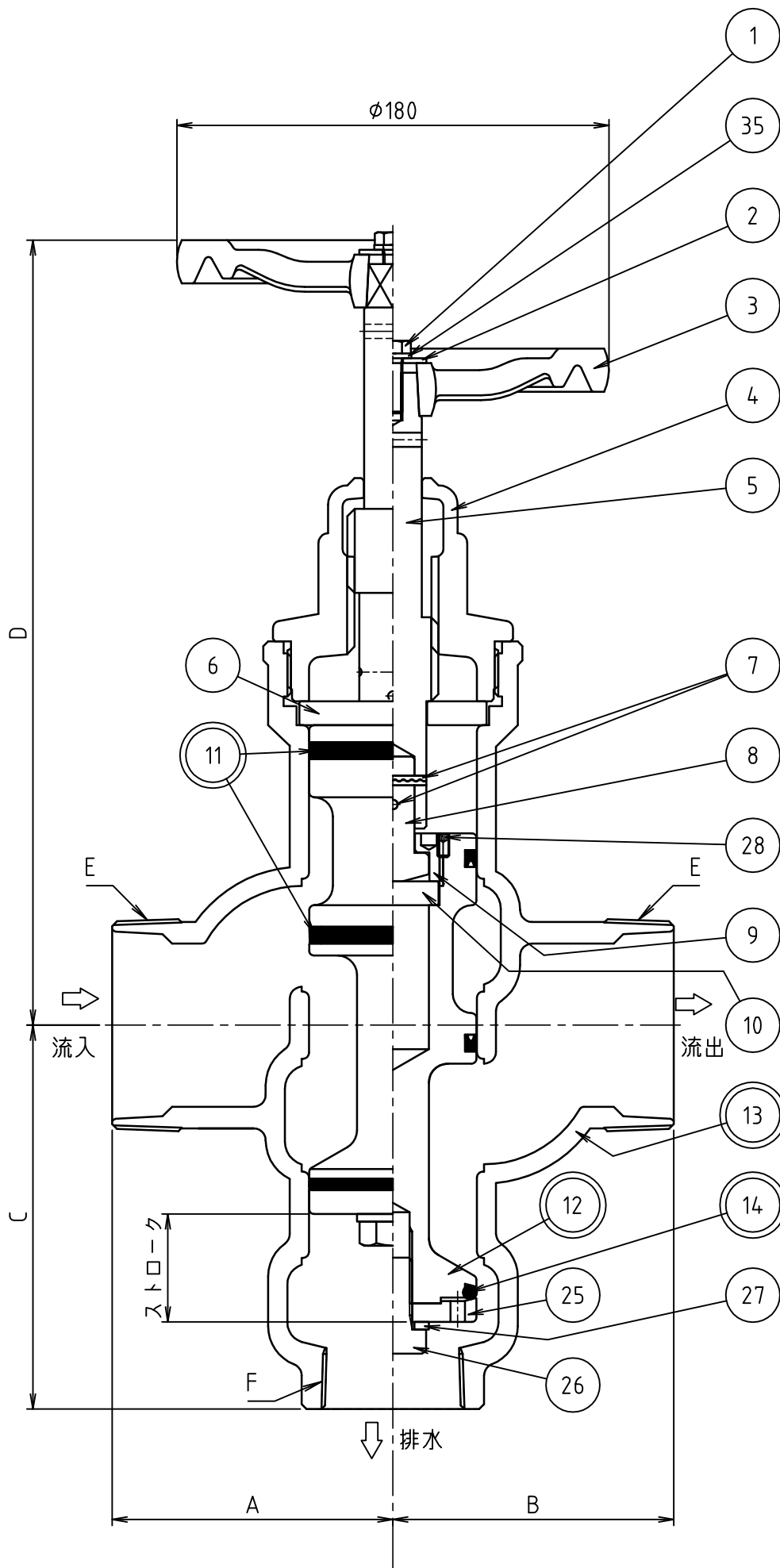


品名	3方形水抜弁
----	--------

品番	品名	材料	個数	摘要
1	六角ボルト	ステンレス鋼棒	1	M8×25
2	平座金	ステンレス鋼板	1	呼び径8
3	ハンドル	ねずみ鉄	1	
4	グラッド	青銅鋳物6種	1	
5	スピンドル	快削黄銅棒	1	
6	ストッパー	快削黄銅棒	1	
7	スプリングピン	ステンレス鋼板	2	4×28,口径75 4×40,口径100
8	自在吊金具	快削黄銅棒	1	
9	自在吊押え	快削黄銅棒	1	
10	自在吊底板	快削黄銅棒	1	
11	Yパッキン	合成ゴム	2	USH-60,口径75 USH-80,口径100
12	ピストン(上)	青銅連鋳物6種	1	
13	バルブ本体	青銅鋳物6種	1	
14	Oリング	合成ゴム	1	P58,口径75 P80,口径100
25	ピストン(下)	青銅連鋳物6種	1	
26	六角ボルト	ステンレス鋼棒	1	M16×30
27	平座金	ステンレス鋼板	1	呼び径16
28	六角穴付き止めねじ	ステンレス鋼棒	1	M5×10
35	ばね座金	ステンレス鋼線材	1	呼び径8

注意：品番に◎印がついている部品は、水道水と接する部品です。



選択	口径	ハンドル回転数	ストローク	A	B	C	D	E	F
	75	7.1回転	45	117	117	160	327	R3	Rc2
	100	8.5回転	54	140	140	185	378	R4	Rc2 1/2

名称	DV-75,100	
製図	2019.12.11	M.KAGAWA
検図	2019.12.11	K.YAHATA
株式会社 光合金製作所		
図面番号	0002347600	