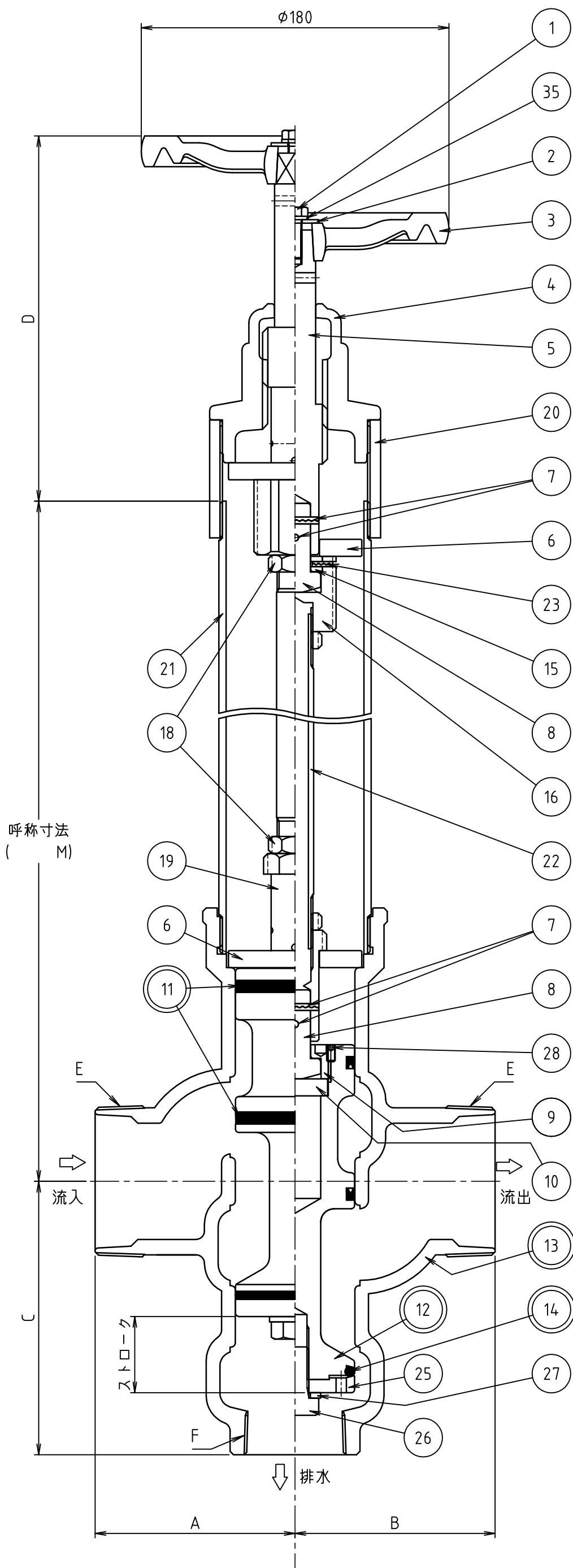


品名 3方形水抜弁



品番	品名	材料	個数	摘要
1	六角ボルト	ステンレス鋼棒	1	M8×25
2	平座金	ステンレス鋼板	1	呼び径8
3	ハンドル	ねずみ鋳鉄	1	
4	グラッド	青銅鋳物6種	1	
5	スピンドル	快削黄銅棒	1	
6	ストッパー	快削黄銅棒	2	
7	スプリングピン	ステンレス鋼板	4	4×28,口径75 4×40,口径100
8	自在吊金具	快削黄銅棒	2	
9	自在吊押え	快削黄銅棒	1	
10	自在吊底板	快削黄銅棒	1	
11	Yパッキン	合成ゴム	2	USH-60,口径75 USH-80,口径100
12	ピストン(上)	青銅連鋳物6種	1	
13	バルブ本体	青銅鋳物6種	1	
14	Oリング	合成ゴム	1	P58,口径75 P80,口径100
15	自在吊押板	快削黄銅棒	1	
16	スピンドル継手	快削黄銅棒	1	
18	ロックナット	快削黄銅棒	2	
19	ピストン継手	快削黄銅棒	1	
20	ソケット	配管用炭素鋼鋼管	1	80A,口径75 100A,口径100
21	外とう管	配管用炭素鋼鋼管 または 配管用ステンレス鋼鋼管	1	80A,口径75 100A,口径100
22	中シャフト	配管用ステンレス鋼鋼管	1	15A,口径75 20A,口径100
23	スプリングピン	ステンレス鋼板	4	3×12,口径75 4×14,口径100
25	ピストン(下)	青銅連鋳物6種	1	
26	六角ボルト	ステンレス鋼棒	1	M16×30
27	平座金	ステンレス鋼板	1	呼び径16
28	六角穴付き止めねじ	ステンレス鋼棒	1	M5×10
35	ばね座金	ステンレス鋼線材	1	呼び径8

注意：品番に◎印がついている部品は、水道水と接する部品です。

選択	口径	ハンドル回転数	ストローク	A	B	C	D	E	F
	75	7.1回転	45	117	117	160	214	R3	Rc2
	100	8.5回転	54	140	140	185	242	R4	Rc2 1/2

名称	DV-75,100[外とう管付]	
製図	2019.12.11	M.KAGAWA
検図	2019.12.11	K.YAHATA
株式会社 光合金製作所		
図面番号	0002347700	