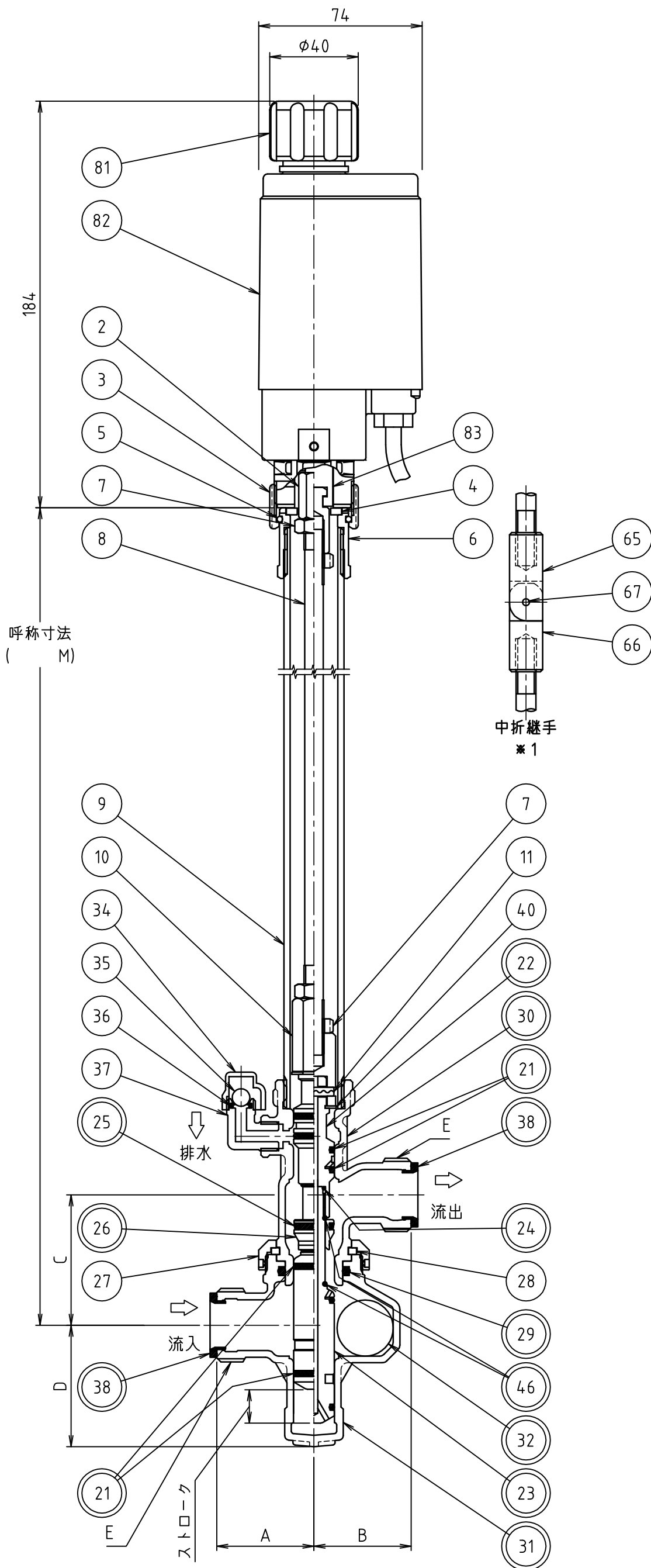


品名	不凍水抜栓
----	-------



品番	品名	材料	個数	摘要
2	スピンドル継手	快削黄銅棒	1	
3	グラウンドナット	快削黄銅棒	1	クロムめっき
4	振止め	合成樹脂	1	
5	グラウンド継手リング	ばね用ステンレス鋼線	1	
6	グラウンド継手	快削黄銅棒	1	クロムめっき
7	ナット W3/8	快削黄銅棒	2	W3/8
8	中シャフト	ステンレス鋼棒	1	φ8.4
9	外とう管	配管用炭素鋼鋼管 または 配管用ステンレス鋼鋼管	1	20A,口径13と20 25A,口径25
10	ストッパー継手	快削黄銅棒	1	
11	スプリングピン	ステンレス鋼板	1	4×18
21	Oリング	合成ゴム	4	P12,口径13 P14,口径20 P16,口径25
22	ピストン(上)	青銅連铸物6種	1	
23	ピストン(下)	青銅連铸物6種	1	クロムめっき
24	Oリング	合成ゴム	1	S8,口径13と20 P8,口径25
25	Yパッキン	合成ゴム	1	MYN-12.5,口径13 MYN-16,口径25
	AYパッキン 14-DC	合成ゴム	1	口径20
26	逆流防止弁	青銅連铸物6種	1	
27	自在ナット	快削黄銅棒	1	
28	本体リング	快削黄銅棒	1	
29	Oリング	合成ゴム	1	G25,口径13 P26,口径20 P28,口径25
30	取出本体	青銅铸物6種	1	
31	給水本体	青銅铸物6種	1	
32	ナイロンボール	合成樹脂	1	7/8,口径13 1,口径20と25
34	逆止弁カバー	鍛造用黄銅棒	1	
35	テフロンボール	合成樹脂	1	5/16
36	逆止排水弁パッキン	合成ゴム	1	
37	逆止弁本体	鍛造用黄銅棒	1	
38	ガイド付パッキン	合成ゴム	2	
40	E形止め輪	ばね用ステンレス鋼帯	1	ER10,口径20 ER12,口径25
46	Oリング	合成ゴム	2	P6,口径13と20 P7,口径25
65	中折継手(メス)	快削黄銅棒	1	
66	中折継手(オス)	快削黄銅棒	1	
67	スプリングピン	ステンレス鋼板	1	3×16
81	ハンドル	合成樹脂	1	
82	駆動ボックス	合成樹脂等	1	
83	スピンドルオス	快削黄銅棒	1	

※1 中折継手を取り付ける場合があります。

選択	口径	ストローク	A	B	C	D	E
	13	16	40	40	58	45.5	G3/4
	20	16	44	44	59	55	G1
	25	16	44	44	61	53.5	G1 1/4

名称	AQ C1-13,20,25 [ER2000]		
製図	2020.06.10	K.YAHATA	
検図	2020.06.10	K.YAHATA	
株式会社 光合金製作所			
図面番号	0002379700		