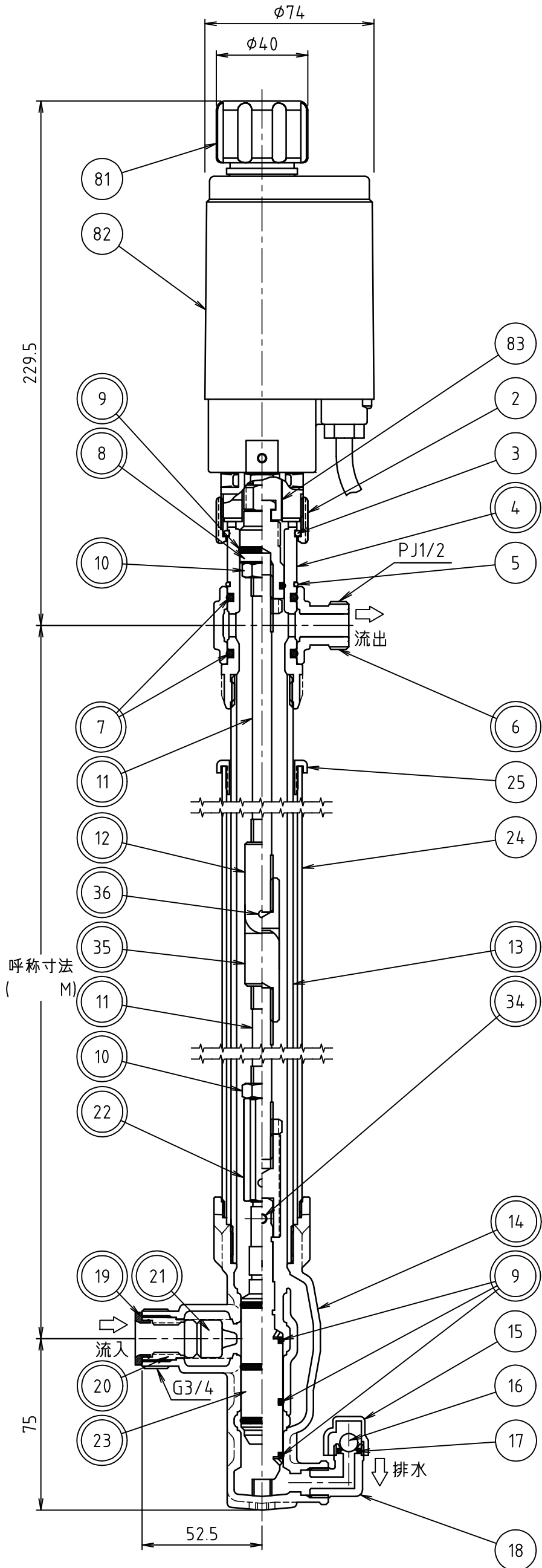


品名	不凍給水栓
----	-------



品番	品名	材料	個数	摘要
2	グラウンドナット	快削黄銅棒	1	クロムめっき
3	グラウンド継手リング	ばね用ステンレス鋼線	1	
4	吐水口継手	青銅連鑄物6種	1	クロムめっき
5	クリップ	ばね用ステンレス鋼線	1	
6	自在	青銅鑄物6種	1	クロムめっき
7	Oリング	合成ゴム	2	G25
8	スピンドル継手	青銅連鑄物6種	1	
9	Oリング	合成ゴム	4	P14
10	ナット W3/8	快削黄銅棒	2	W3/8
11	中シャフト	ステンレス鋼棒	2	φ8.4
12	中折継手(メス)	快削黄銅棒	1	※2
13	揚水管	配管用ステンレス鋼管	1	20A
14	下部本体	青銅鑄物6種	1	
15	逆止弁カバー	鍛造用黄銅棒	1	
16	テフロンボール	合成樹脂	1	5/16
17	逆止排水弁パッキン	合成ゴム	1	
18	逆止弁本体	鍛造用黄銅棒	1	
19	ガイド付パッキン-13	合成ゴム	1	
20	係止体	青銅連鑄物6種	1	
21	止水体	合成樹脂	1	
22	ピストン継手	青銅連鑄物6種	1	
23	ピストン	青銅連鑄物6種	1	
24	通電パイプ	アルミニウム	1	φ35
25	通電パイプキャップ	合成樹脂	1	
34	スプリングピン	ステンレス鋼板	1	3.5×16
35	中折継手(オス)	快削黄銅棒	1	
36	スプリングピン	ステンレス鋼板	1	3×16
81	ハンドル	合成樹脂	1	
82	駆動ボックス	合成樹脂等	1	
83	スピンドルオス	快削黄銅棒	1	

注意：品番に◎印がついている部品は、水道水と接する部品です。

※1 ストローク16mm

※2 中シャフトに中折継手を2個以上取り付け場合があります。

名称	RKP-13[ER2000]	
製図	2022.01.20	M.CHONAN
検図	2022.01.20	K.YAHATA
株式会社 光合金製作所		
図面番号	0002440300	