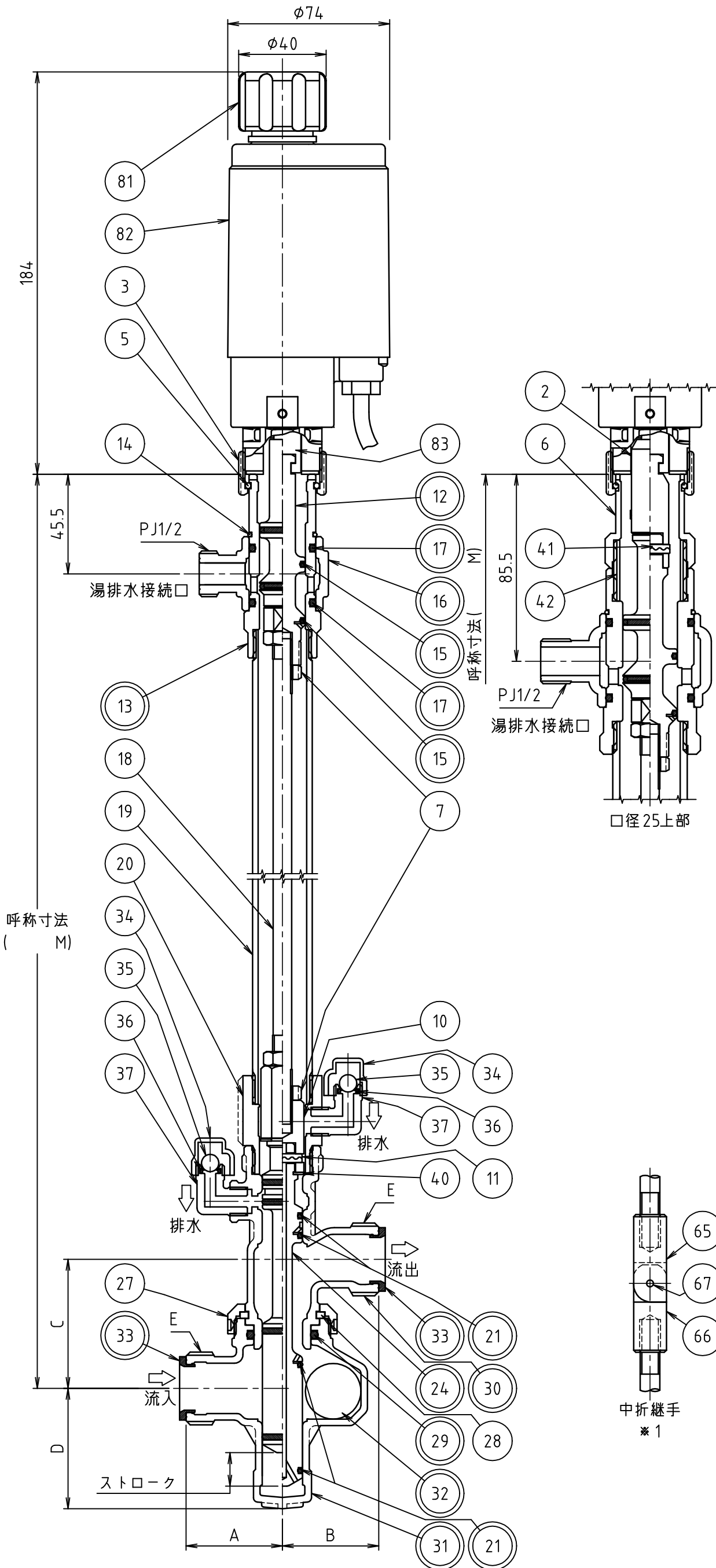


品名 不凍水抜栓



品番	品名	材料	個数	摘要
2	スピンドル継手	快削黄銅棒	1	口径25
3	グラウンドナット	快削黄銅棒	1	クロムめっき
5	グラウンド継手リング	ばね用ステンレス鋼線	1	
6	グラウンド継手	快削黄銅棒	1	クロムめっき,口径25
7	ナット W3/8	快削黄銅棒	2	W3/8
10	ストッパー継手	快削黄銅棒	1	
11	スプリングピン	ステンレス鋼板	1	4×18
12	湯排水ピストン	青銅連铸物6種	1	
13	自在継手	青銅連铸物6種	1	
14	クリップ 抜け止めリング	ばね用ステンレス鋼線	1	口径13と20 口径25
15	Oリング	合成ゴム	2	P16,口径13と20 P20,口径25
16	自在	青銅铸物6種	1	
17	Oリング	合成ゴム	2	G25,口径13と20 G35,口径25
18	中シャフト(下)	ステンレス鋼棒	1	φ8.4
19	外とう管(下)	配管用ステンレス鋼管	1	20A,口径13と20 25A,口径25
20	湯排水継手	青銅連铸物6種	1	
21	Oリング	合成ゴム	4	P12,口径13 P14,口径20 P16,口径25
24	ピストン	青銅連铸物6種	1	
27	自在ナット	快削黄銅棒	1	
28	本体リング	快削黄銅棒	1	
29	Oリング	合成ゴム	1	G25,口径13 P26,口径20 P28,口径25
30	取出本体	青銅铸物6種	1	
31	給水本体	青銅铸物6種	1	
32	ナイロンボール	合成樹脂	1	7/8,口径13 1,口径20と25
33	ガイド付パッキン	合成ゴム	2	
34	逆止弁カバー	鍛造用黄銅棒	2	
35	テフロンボール	合成樹脂	2	5/16
36	逆止排水弁パッキン	合成ゴム	2	
37	逆止弁本体	鍛造用黄銅棒	2	
40	E形止め輪	ばね用ステンレス鋼帯	1	ER10,口径20 呼び12 太陽規格 A,口径25
41	スプリングピン	ステンレス鋼板	1	4×16,口径25
42	短管	配管用ステンレス鋼管	1	25A,口径25
65	中折継手(メス)	快削黄銅棒	1	
66	中折継手(オス)	快削黄銅棒	1	
67	スプリングピン	ステンレス鋼板	1	3×16
81	ハンドル	合成樹脂	1	
82	駆動ボックス	合成樹脂等	1	
83	スピンドルオス	快削黄銅棒	1	

注意：品番に◎印がついている部品は、水道水と接する部品です。
 ※1 中シャフトに中折継手を取り付ける場合があります。

選択	口径	ストローク	A	B	C	D	E
	13	16	40	40	58	45.5	G3/4
	20	16	44	44	59	55	G1
	25	16	44	44	61	53.5	G1 1/4

名称	AQ1DS-13,20,25[ER2000]	
製図	2022.03.25	M.KAGAWA
検図	2022.03.25	K.YAHATA
株式会社 光合金製作所		
図面番号	0002444800	