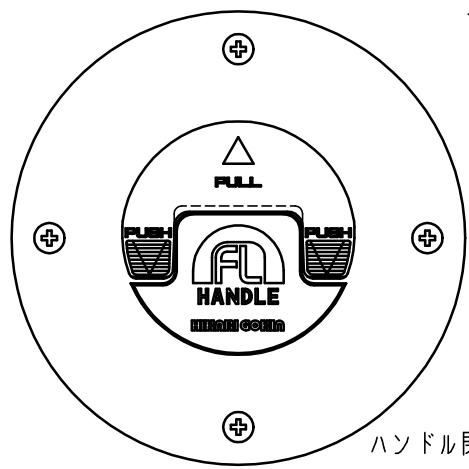
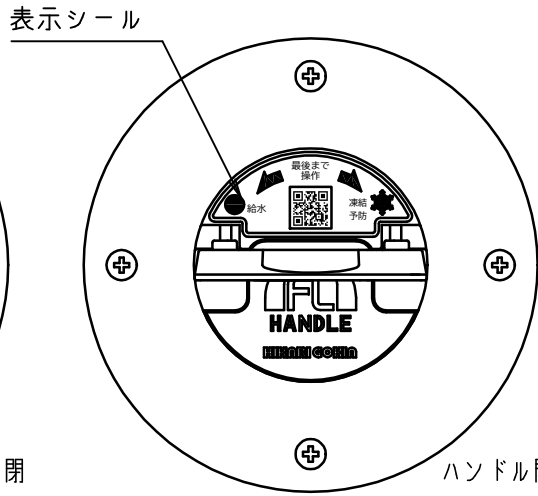


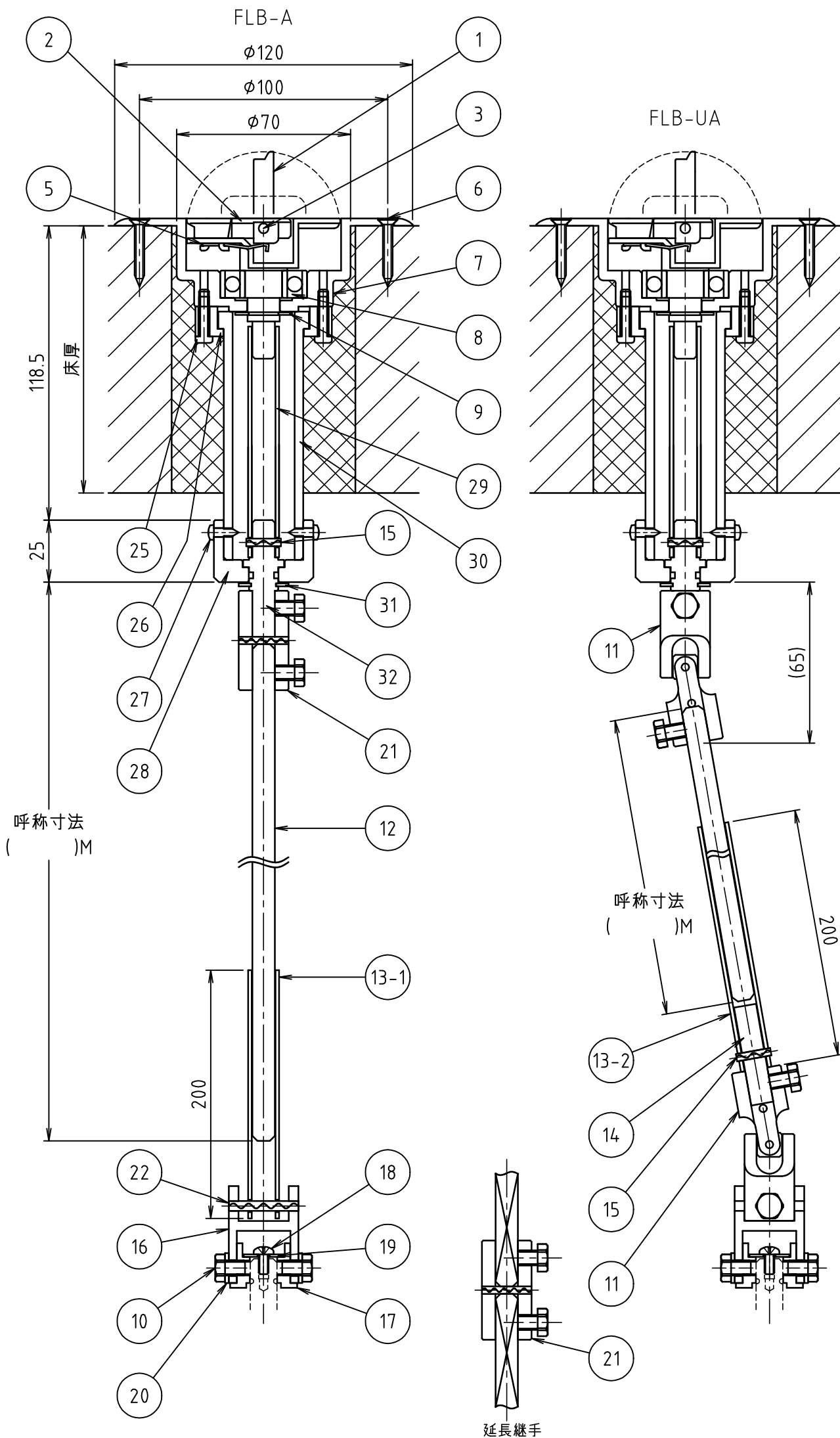
品名	操作器具
----	------



ハンドル閉



ハンドル開



品番	品名	材料	個数	摘要
1	ハンドル	亜鉛合金ダイカスト	1	クロムめっき
2	ハンドル台	亜鉛合金ダイカスト	1	クロムめっき
3	ハンドル軸	ステンレス鋼棒	1	
5	スプリング	ばね用ステンレス鋼線	1	
6	皿タッピンねじ	ステンレス鋼棒	4	4×25
7	フランジ	亜鉛合金ダイカスト	1	クロムめっき
8	ベアリング	ステンレス鋼他	1	
9	E形止め輪	ステンレス鋼板	1	ER12
10	六角ボルト	ステンレス鋼棒	2	M6×8
11	ユニバーサル継手セット	快削黄銅棒他	2	
12	角ロッド	アルミニウム	1	□9
13-1	角パイプ	アルミニウム	1	□12.5×T1.5
13-2	角パイプ	アルミニウム	1	□12.5×T1.5
14	角パイプアダプター	アルミニウム	1	□9
15	スプリングピン	ステンレス鋼板	1	3×14
16	絶縁継手	合成樹脂	1	
17	スピンドル継手	快削黄銅棒	1	
18	なべ小ねじ	ステンレス鋼棒	1	M4×8
19	平座金	ステンレス鋼板	1	15×4.3×1
20	ばね座金	ステンレス鋼線材	2	呼び径6
21	延長継手セット	快削黄銅棒他	1	
22	スプリングピン	ステンレス鋼板	1	4×28
25	なべ小ねじ	ステンレス鋼棒	3	M4×16
26	保護管継手	合成樹脂	1	
27	なべタッピンねじ	ステンレス鋼棒	2	3.5×10
28	保護管キャップ	合成樹脂	1	
29	中継角パイプ	アルミニウム	1	□12.5×T1.5
30	保護管	合成樹脂	1	
31	E形止め輪	ステンレス鋼板	1	ER10
32	角パイプ継手	快削黄銅棒	1	

・表示シールの内容は水抜栓やバルブによって異なります。

仕様表		
選択	製品型式	ユニバーサル付
	FLB-A	
	FLB-UA	○

名称	FLB-A,FLB-UA	
製図	2022.08.25	Y.YAMASHITA
検図	2022.08.25	K.YAHATA
株式会社 光合金製作所		
図面番号	0002458400	