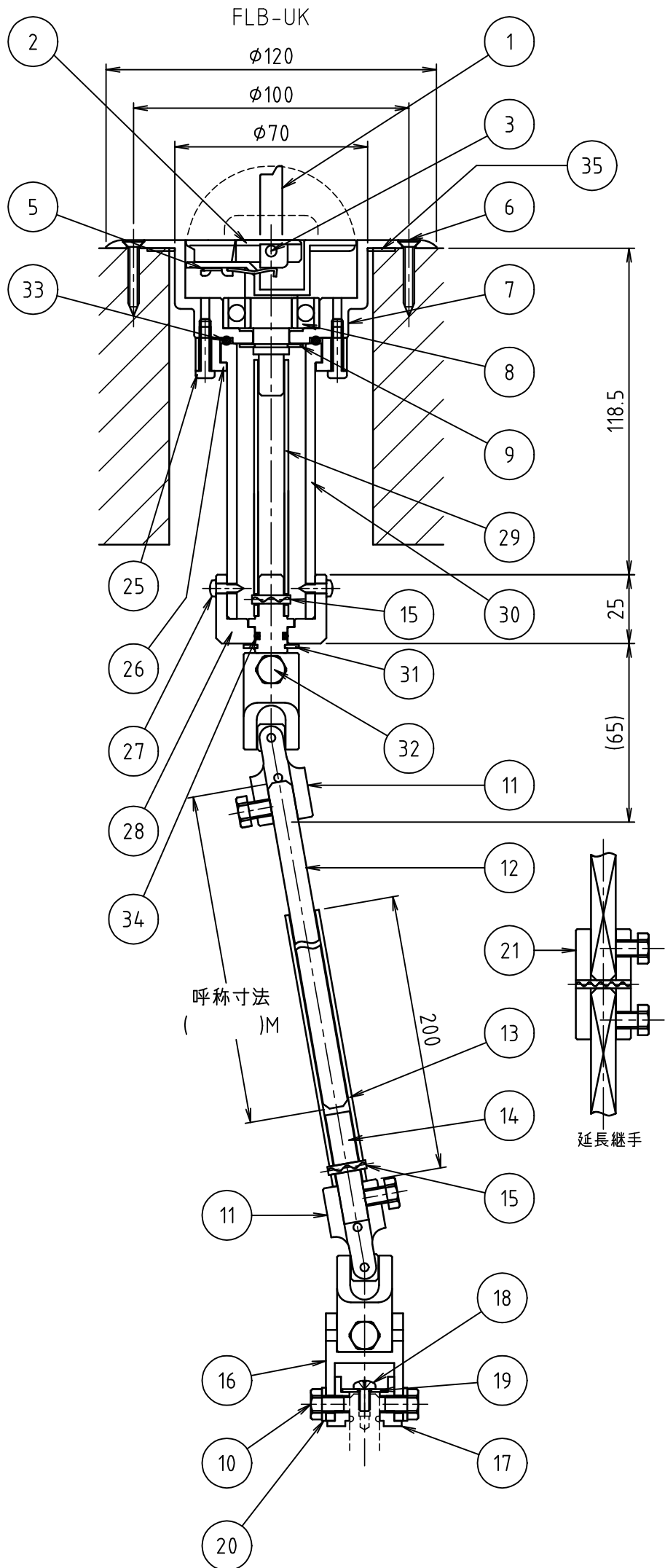
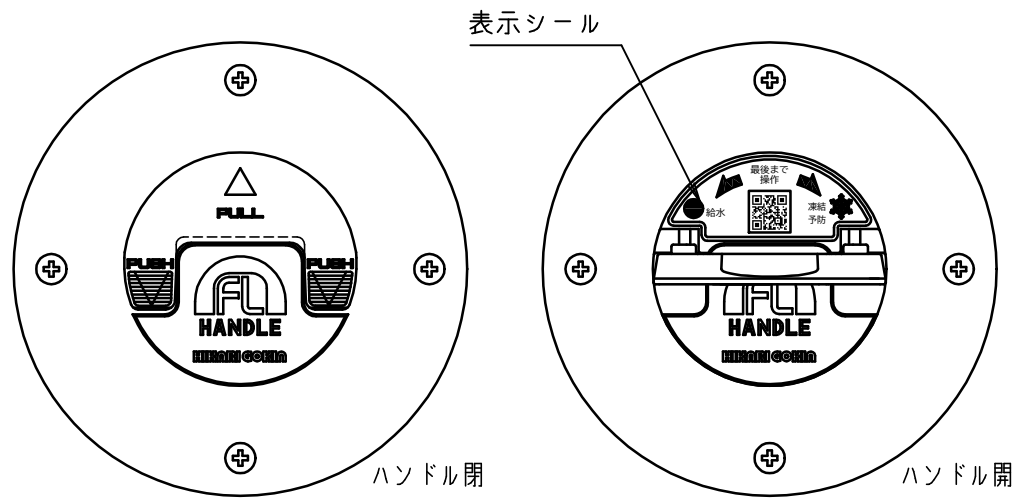


| | |
|----|------|
| 品名 | 操作器具 |
|----|------|



| 品番 | 品名 | 材料 | 個数 | 摘要 |
|----|-------------|------------|----|------------|
| 1 | ハンドル | 亜鉛合金ダイカスト | 1 | クロムめっき |
| 2 | ハンドル台 | 亜鉛合金ダイカスト | 1 | クロムめっき |
| 3 | ハンドル軸 | ステンレス鋼棒 | 1 | |
| 5 | スプリング | ばね用ステンレス鋼線 | 1 | |
| 6 | 皿タッピンねじ | ステンレス鋼棒 | 4 | 4×25 |
| 7 | フランジ | 亜鉛合金ダイカスト | 1 | クロムめっき |
| 8 | ベアリング | ステンレス鋼他 | 1 | |
| 9 | E形止め輪 | ステンレス鋼板 | 1 | ER12 |
| 10 | 六角ボルト | ステンレス鋼棒 | 2 | M6×8 |
| 11 | ユニバーサル継手セット | 快削黄銅棒他 | 2 | |
| 12 | 角ロッド | アルミニウム | 1 | □9 |
| 13 | 角パイプ | アルミニウム | 1 | □12.5×T1.5 |
| 14 | 角パイプアダプター | アルミニウム | 1 | □9 |
| 15 | スプリングピン | ステンレス鋼板 | 2 | 3×14 |
| 16 | 絶縁継手 | 合成樹脂 | 1 | |
| 17 | スピンドル継手 | 快削黄銅棒 | 1 | |
| 18 | なべ小ねじ | ステンレス鋼棒 | 1 | M4×8 |
| 19 | 平座金 | ステンレス鋼板 | 1 | 15×4.3×1 |
| 20 | ばね座金 | ステンレス鋼線材 | 2 | 呼び径6 |
| 21 | 延長継手セット | 快削黄銅棒他 | 1 | |
| 25 | なべ小ねじ | ステンレス鋼棒 | 3 | M4×16 |
| 26 | 保護管継手 | 合成樹脂 | 1 | |
| 27 | なべタッピンねじ | ステンレス鋼棒 | 2 | 3.5×10 |
| 28 | 保護管キャップ | 合成樹脂 | 1 | |
| 29 | 中継角パイプ | アルミニウム | 1 | □12.5×T1.5 |
| 30 | 保護管 | 合成樹脂 | 1 | |
| 31 | E形止め輪 | ステンレス鋼板 | 1 | ER10 |
| 32 | 角パイプ継手 | 快削黄銅棒 | 1 | |
| 33 | Oリング | 合成ゴム | 1 | G30 |
| 34 | Oリング | 合成ゴム | 1 | P8 |
| 35 | フランジパッキン | 合成ゴムスポンジ | 1 | |

・表示シールの内容は水抜栓やバルブによって異なります。

| | | |
|-------------|------------|-------------|
| 名称 | FLB-UK | |
| 製図 | 2022.08.25 | Y.YAMASHITA |
| 検図 | 2022.08.25 | K.YAHATA |
| 株式会社 光合金製作所 | | |
| 図面番号 | 0002458800 | |