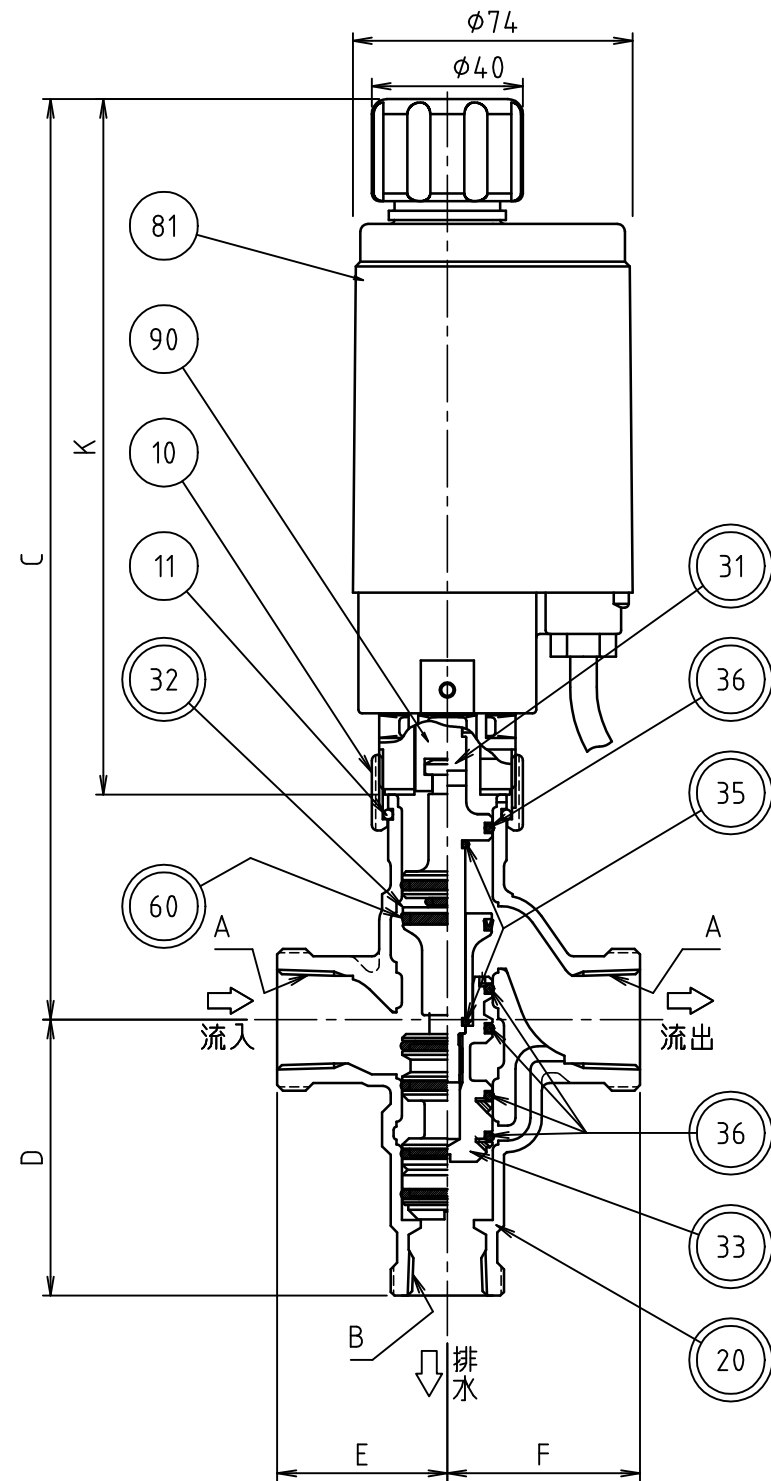


品名	3方形水抜弁
----	--------



品番	品名	材料	個数	摘要
10	グランドナット	快削黄銅棒	1	クロムめっき
11	グランド継手リング	ばね用ステンレス鋼線	1	
20	バルブ本体	青銅鑄物6種	1	
31	ピストン(上)	青銅連鑄物6種	1	クロムめっき
32	逆流防止弁	青銅連鑄物6種	1	
33	ピストン(下)	青銅連鑄物6種	1	
35	Oリング	合成ゴム	2	P8
36	Oリング	合成ゴム	5	P18
60	AYパッキン 20-DC	合成ゴム	1	
81	駆動ボックス	合成樹脂等	1	
90	スピンドルオス	快削黄銅棒	1	

注意：品番に◎印がついている部品は、水道水と接する部品です。

主要寸法表									
選択	口径	スローク	A	B	C	D	E	F	K
	13	16	Rc1/2	Rc1/2	243.5	73	43	49	184
	20	16	Rc3/4	Rc1/2	243.5	73	45	51	184
	25	16	Rc1	Rc1/2	243.5	73	51	57	184
	30	16	Rc1 1/4	Rc1/2	243.5	73	53	59	184

名称	DVC7-13,20,25,30 [ER2000]	
製図	2022.10.07	K.YAHATA
検図	2022.10.07	K.YAHATA
株式会社 光合金製作所		
図面番号	0002461300	