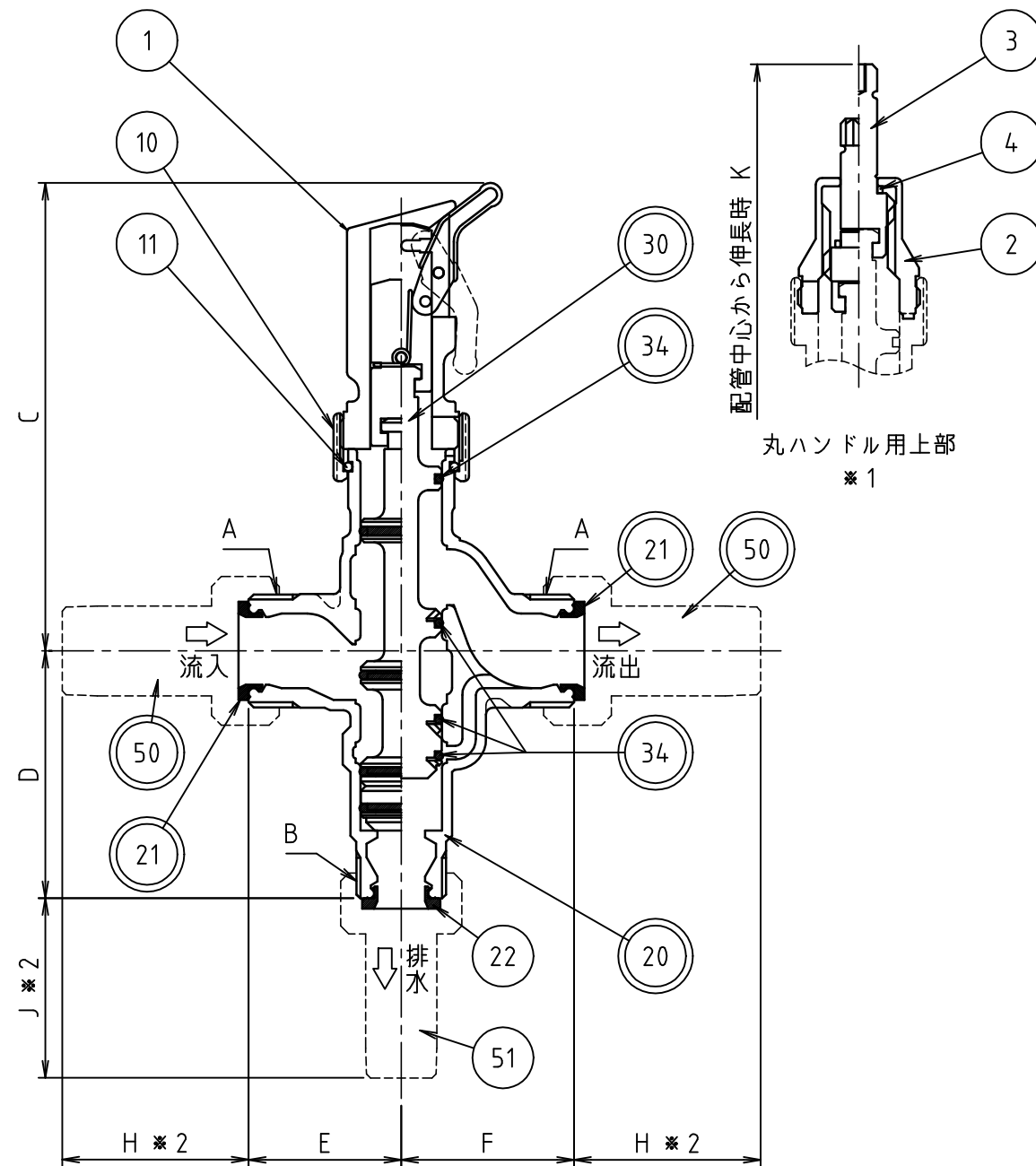


品名	3方形水抜弁
----	--------

品番	品名	材料	個数	摘要
1	カムハンドル組品	合成樹脂等	1	
2	グラウンド	快削黄銅棒	1	クロムめっき
3	スピンドル	快削黄銅棒	1	クロムめっき
4	ストッパーカラー	合成樹脂	1	
10	グラウンドナット	快削黄銅棒	1	クロムめっき
11	グラウンド継手リング	ばね用ステンレス鋼線	1	
20	バルブ本体	青銅铸件6種	1	
21	ガイド付パッキン 取付パッキン	合成ゴム	2	口径13と20と25 口径30
22	ガイド付パッキン	合成ゴム	1	
30	ピストン	青銅連铸件6種	1	
34	Oリング	合成ゴム	4	P18
50	CS継手 砲金ガスチックナット	青銅铸件6種等 ビスマス青銅铸件等	2	口径13と20と25 口径30
51	CS継手	青銅铸件6種等	1	

注意：品番に◎印がついている部品は、水道水と接する部品です。
 ※1 ハンドル回転数約3.8回転
 ※2 当社指定品の場合



選択	口径	スローク	A	B	C	D	E	F	H*2	J*2	K
	13	16	G3/4	PJ3/4	138	73	43	49	53	53	133
	20	16	G1	PJ3/4	138	73	45	51	53	53	133
	25	16	G1 1/4	PJ1	138	73	51	57	58	55	133
	30	16	G1 1/2	PJ1	138	73	53	59	66	55	133

名称	DV7U-13,20,25,30	
製図	2022.10.07	K.YAHATA
検図	2022.10.07	K.YAHATA
株式会社 光合金製作所		
図面番号	0002462500	