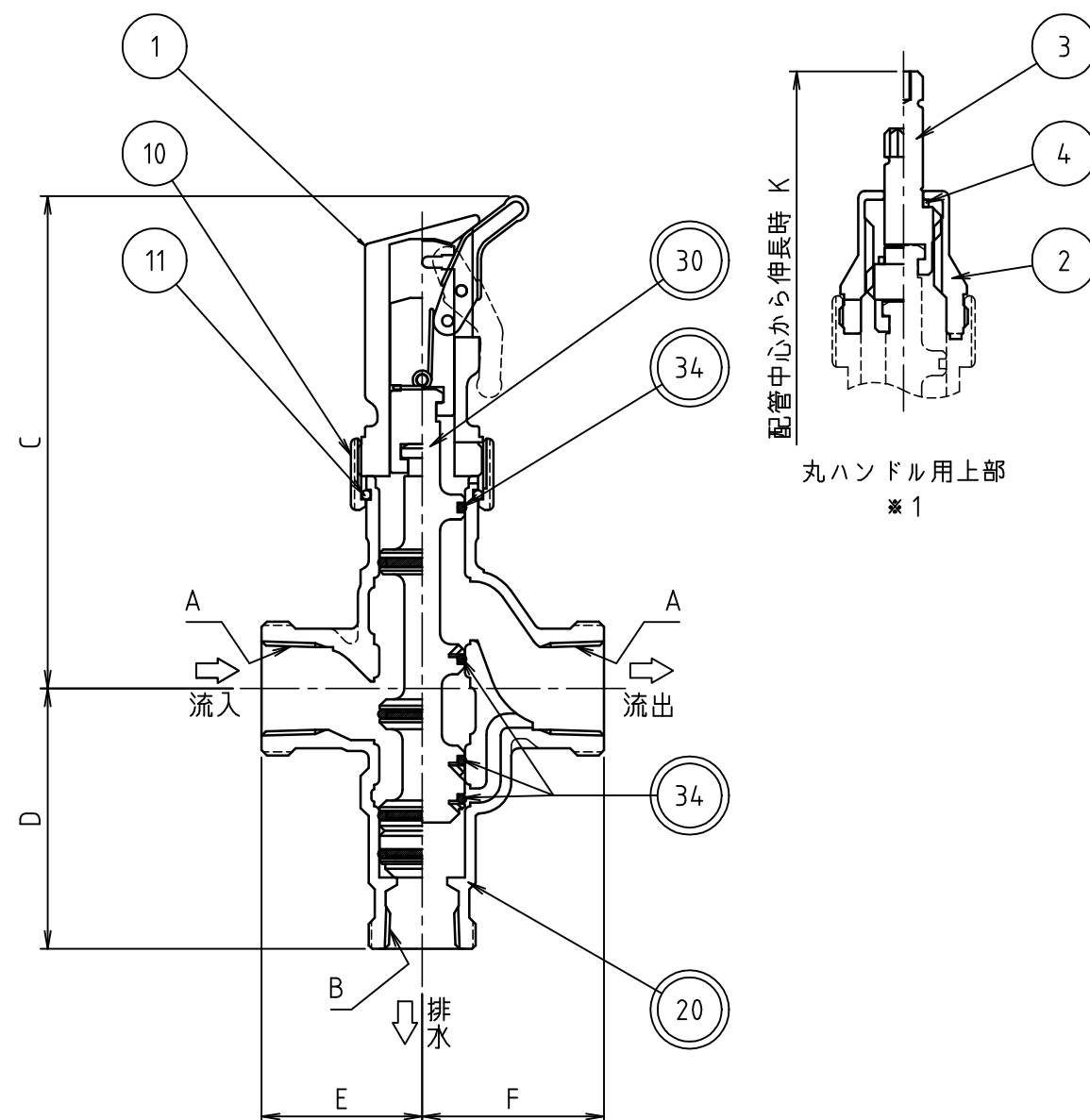


品名	3方形水抜弁
----	--------

品番	品名	材料	個数	摘要
1	カムハンドル組品	合成樹脂等	1	
2	グラウンド	快削黄銅棒	1	クロムめっき
3	スピンドル	快削黄銅棒	1	クロムめっき
4	ストッパーカラー	合成樹脂	1	
10	グラウンドナット	快削黄銅棒	1	クロムめっき
11	グラウンド継手リング	ばね用ステンレス鋼線	1	
20	バルブ本体	青銅铸件6種	1	
30	ピストン	青銅連铸件6種	1	
34	Oリング	合成ゴム	4	P18

注意：品番に◎印がついている部品は、水道水と接する部品です。
 ※1 ハンドル回転数約3.8回転



主要寸法表									
選択	口径	ストローク	A	B	C	D	E	F	K
	13	16	Rc1/2	Rc1/2	138	73	43	49	133
	20	16	Rc3/4	Rc1/2	138	73	45	51	133
	25	16	Rc1	Rc1/2	138	73	51	57	133
	30	16	Rc1 1/4	Rc1/2	138	73	53	59	133

名称	DV7-13,20,25,30	
製図	2022.10.07	K.YAHATA
検図	2022.10.07	K.YAHATA
株式会社 光合金製作所		
図面番号	0002462900	