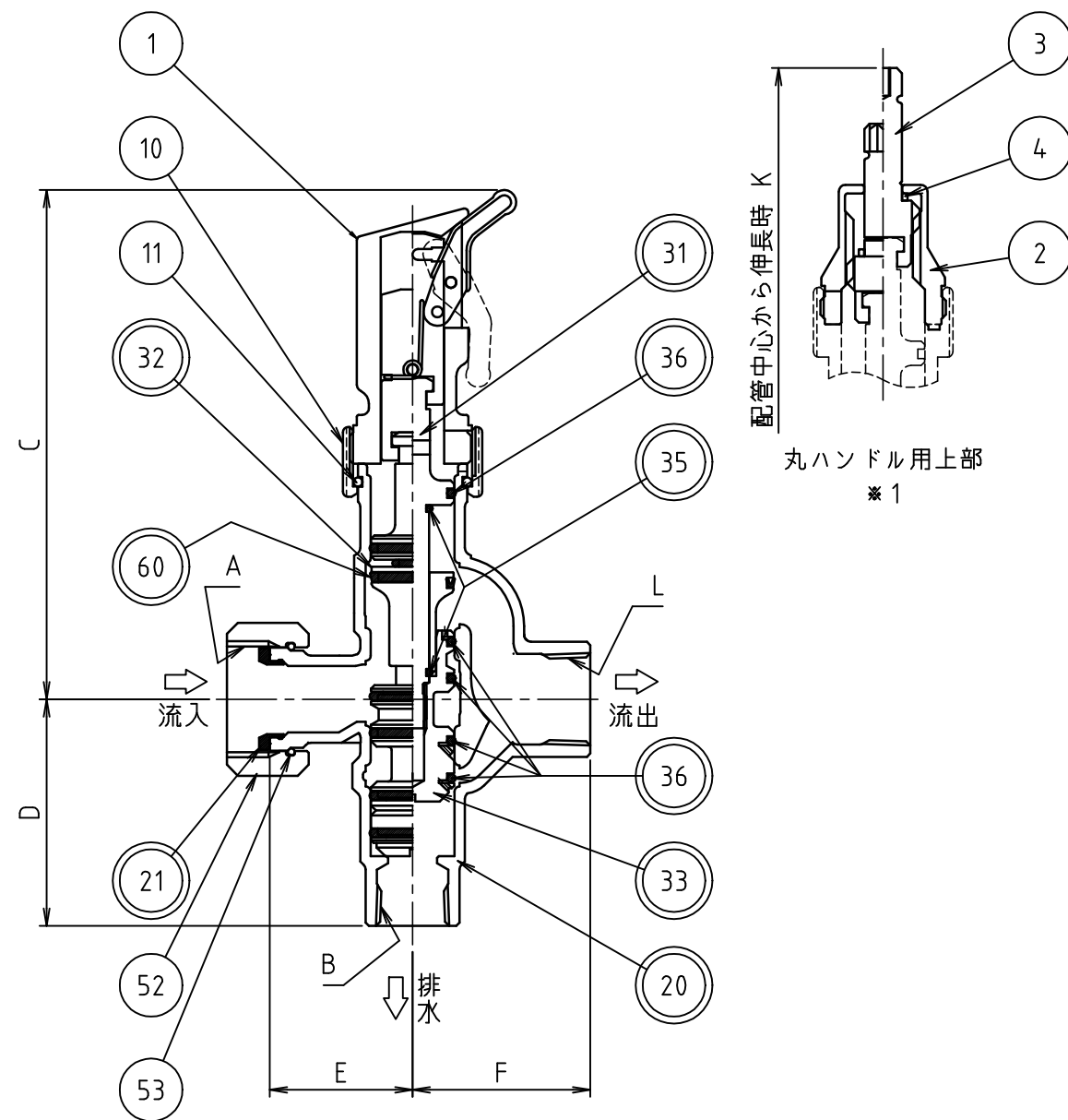


品名	3方形水抜弁
----	--------



品番	品名	材料	個数	摘要
1	カムハンドル組品	合成樹脂等	1	
2	グラウンド	快削黄銅棒	1	クロムめっき
3	スピンドル	快削黄銅棒	1	クロムめっき
4	ストッパーカラー	合成樹脂	1	
10	グラウンドナット	快削黄銅棒	1	クロムめっき
11	グラウンド継手リング	ばね用ステンレス鋼線	1	
20	バルブ本体	青銅鑄物6種	1	
21	ガイド付パッキン	合成ゴム	1	
31	ピストン(上)	青銅連鑄物6種	1	クロムめっき
32	逆流防止弁	青銅連鑄物6種	1	
33	ピストン(下)	青銅連鑄物6種	1	
35	Oリング	合成ゴム	2	P8
36	Oリング	合成ゴム	5	P18
52	取付ナット	青銅連鑄物6種	1	
53	リング	りん青銅線	1	
60	AYパッキン 20-DC	合成ゴム	1	

注意：品番に◎印がついている部品は、水道水と接する部品です。
 ※1 ハンドル回転数約3.8回転

主要寸法表										
選択	口径	スローク	A	B	C	D	E	F	K	L
	13×20	16	G3/4	Rc1/2	14.6	65	41	51	14.1	Rc3/4
	20	16	G1	Rc1/2	14.6	65	41	51	14.1	Rc3/4

名称	DVC7S-13x20,20	
製図	2022.10.07	K.YAHATA
検図	2022.10.07	K.YAHATA
株式会社 光合金製作所		
図面番号	0002467200	