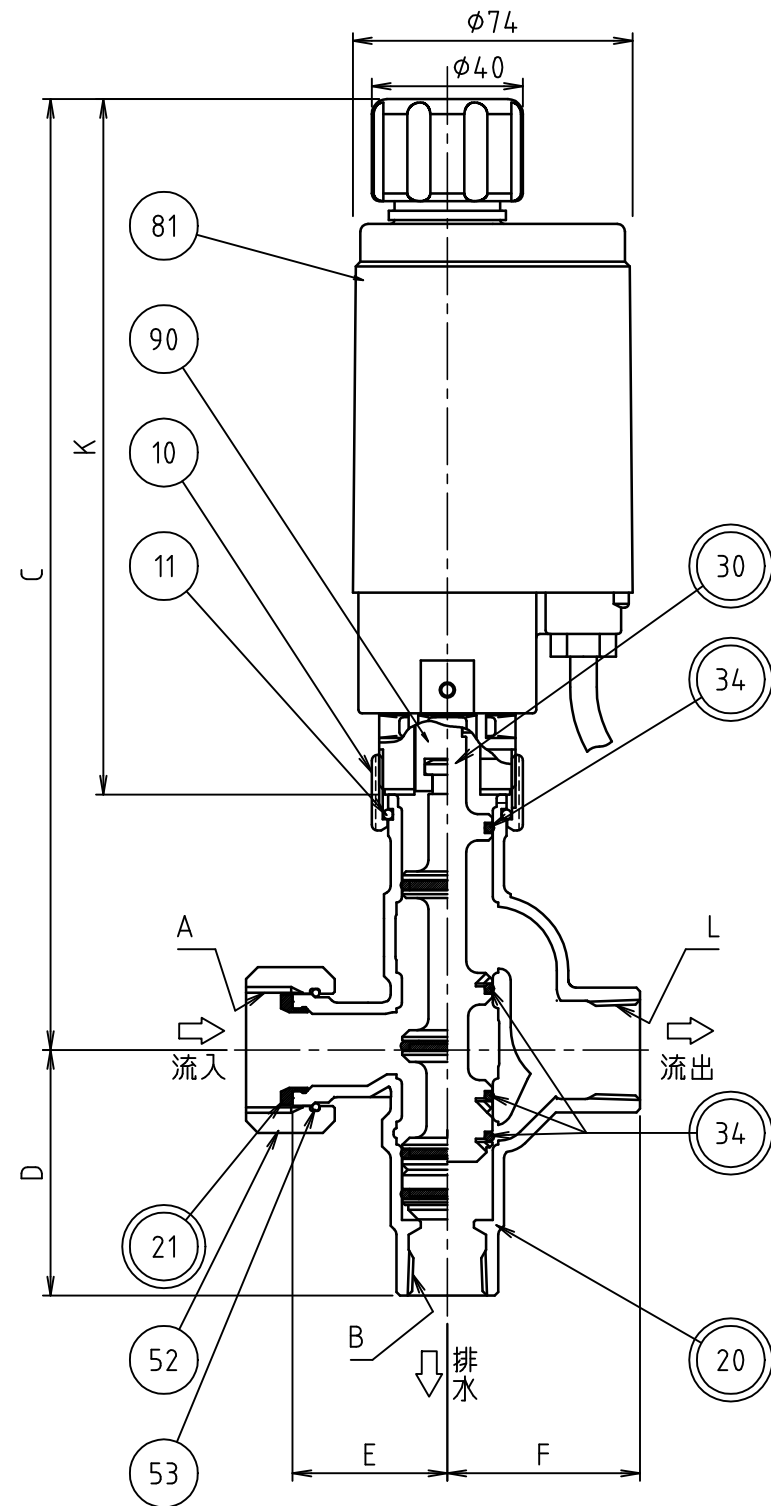


品名	3方形水抜弁
----	--------



品番	品名	材料	個数	摘要
10	グラウンドナット	快削黄銅棒	1	クロムめっき
11	グラウンド継手リング	ばね用ステンレス鋼線	1	
20	バルブ本体	青銅鑄物6種	1	
21	ガイド付パッキン	合成ゴム	1	
30	ピストン	青銅連鑄物6種	1	
34	Oリング	合成ゴム	4	P18
52	取付ナット	青銅連鑄物6種	1	
53	リング	りん青銅線	1	
81	駆動ボックス	合成樹脂等	1	
90	スピンドルオス	快削黄銅棒	1	

注意：品番に◎印がついている部品は、水道水と接する部品です。  
 ※1 ハンドル回転数約3.8回転

主要寸法表										
選択	口径	スローク	A	B	C	D	E	F	K	L
	13×20	16	G3/4	Rc1/2	251.5	65	41	51	184	Rc3/4
	20	16	G1	Rc1/2	251.5	65	41	51	184	Rc3/4

名称	DV7S-13×20,20 [ER2000]	
製図	2022.10.07	K.YAHATA
検図	2022.10.07	K.YAHATA
株式会社 光合金製作所		
図面番号	0002467700	