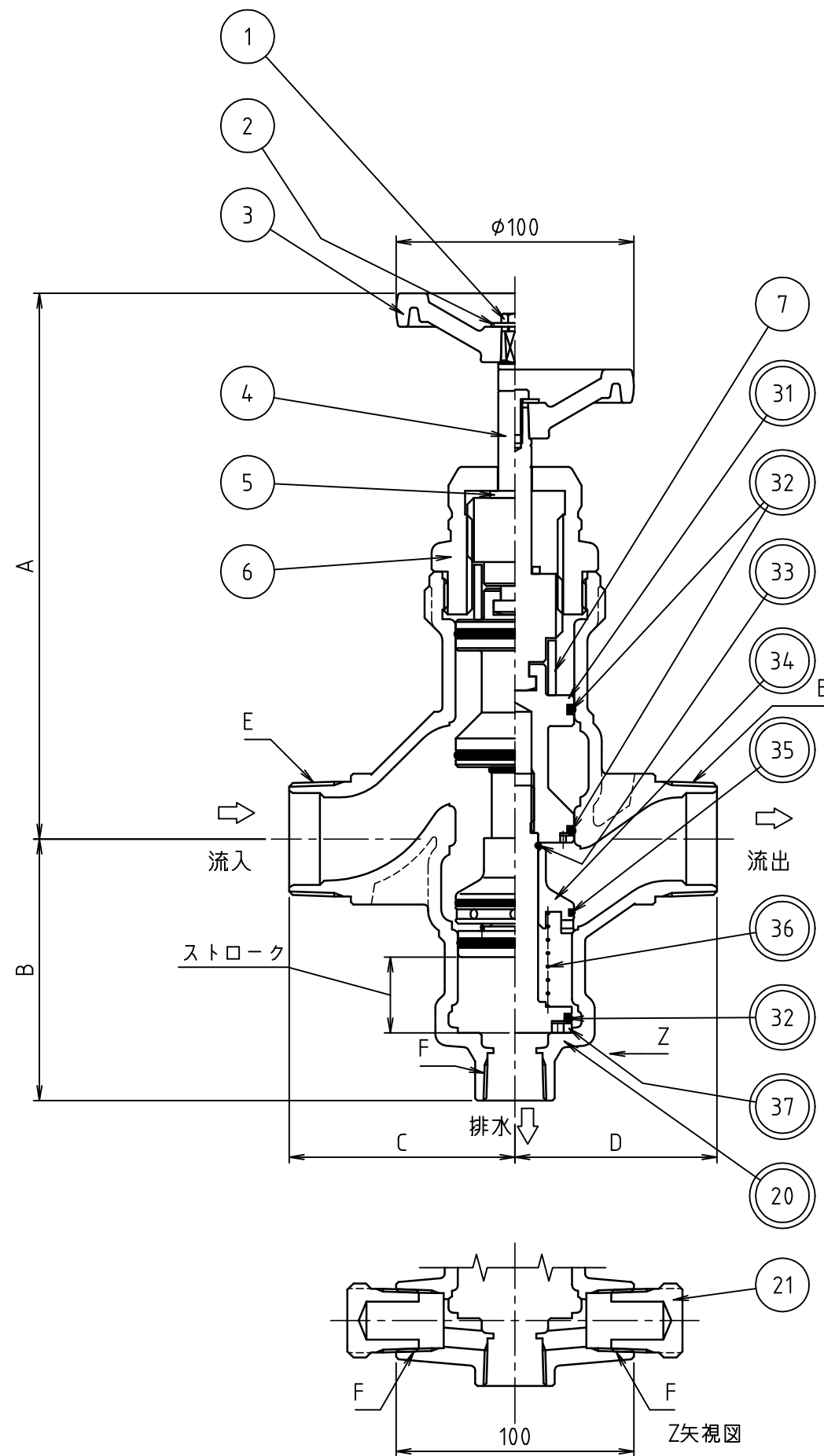


品名	3方形水抜弁
----	--------



品番	品名	材料	個数	摘要
1	六角ボルト	ステンレス鋼棒	1	M6×16
2	平座金	ステンレス鋼板	1	19.5×6.5×1.5
3	青金属ハンドル中	ねずみ鉄	1	
4	スピンドル	快削黄銅棒	1	
5	ストッパーカラー	合成樹脂	1	
6	グラウンド	青銅鑄物6種	1	
7	継手カバー	合成樹脂	1	
20	バルブ本体	青銅鑄物6種	1	
21	プラグ	快削黄銅棒	2	
31	ピストン(上)	青銅連鑄物6種	1	
32	Oリング	合成ゴム	3	P40
33	Oリング	合成ゴム	1	P16
34	逆流防止弁	青銅連鑄物6種	1	
35	Oリング	合成ゴム	1	2042
36	スプリング	ばね用ステンレス鋼線	1	
37	ピストン(下)	青銅連鑄物6種	1	クロムめっき

注意：品番に◎印がついている部品は、水道水と接する部品です。

主要寸法表									
選択	口径	ストローク	ハンドル回転数	A	B	C	D	E	F
	40	32	6.3回転	229.5	110	95	85	R1 1/2	Rc3/4
	50	32	6.3回転	229.5	110	95	85	R2	Rc3/4

名称	DVC7-40,50		
製図	2022.10.07	K.YAHATA	
検図	2022.10.07	K.YAHATA	
株式会社 光合金製作所			
図面番号	0002468200		