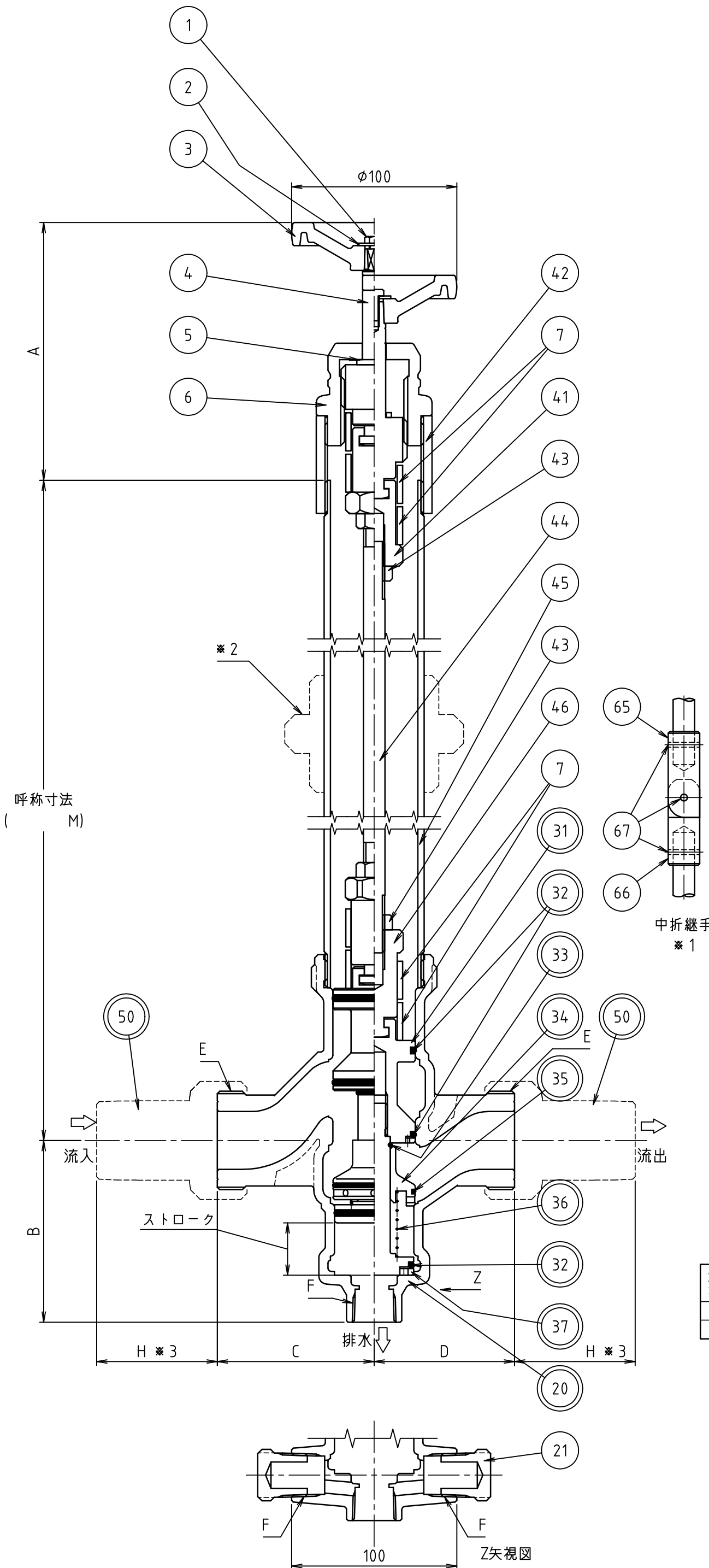


品名 3方形水抜弁



品番	品名	材料	個数	摘要
1	六角ボルト	ステンレス鋼棒	1	M6×16
2	平座金	ステンレス鋼板	1	19.5×6.5×1.5
3	青金属ハンドル中	ねずみ鉄	1	
4	スピンドル	快削黄銅棒	1	
5	ストッパーカラー	合成樹脂	1	
6	グランド	青銅鑄物6種	1	
7	継手カバー	合成樹脂	4	
20	バルブ本体	青銅鑄物6種	1	
21	プラグ	快削黄銅棒	2	
31	ピストン(上)	青銅連鑄物6種	1	
32	Oリング	合成ゴム	3	P40
33	Oリング	合成ゴム	1	P16
34	逆流防止弁	青銅連鑄物6種	1	
35	Oリング	合成ゴム	1	2042
36	スプリング	ばね用ステンレス鋼線	1	
37	ピストン(下)	青銅連鑄物6種	1	クロムめっき
41	スピンドル継手	快削黄銅棒	1	
42	ソケット	配管用炭素鋼鋼管 または 配管用ステンレス鋼管	1	
43	ロックナット	快削黄銅棒	2	W1/2
44	中シャフト	ステンレス鋼棒	1	φ13
45	外とう管	配管用炭素鋼鋼管 または 配管用ステンレス鋼管	1	50A
46	スピンドル継手	快削黄銅棒	1	
50	砲金ガスチックナット	青銅鑄物6種等	2	
65	中折継手(メス)	快削黄銅棒	1	
66	中折継手(オス)	快削黄銅棒	1	
67	スプリングピン	ステンレス鋼板	3	4×20

注意：品番に◎印がついている部品は、水道水と接する部品です。
 ※1 中シャフトに中折継手を取り付ける場合があります。
 ※2 外とう管に継手を取り付ける場合があります。
 ※3 当社指定品の場合

選択	口径	ストローク	ハンドル 回転数	A	B	C	D	E	F	H ※3
	40	32	6.3回転	156	110	95	85	G2	Rc3/4	73
	50	32	6.3回転	156	110	95	85	G2 1/2	Rc3/4	78

名称	DVC7U-40,50[外とう管付]	
製図	2022.10.07	K.YAHATA
検図	2022.10.07	K.YAHATA
株式会社 光合金製作所		
図面番号	0002468500	