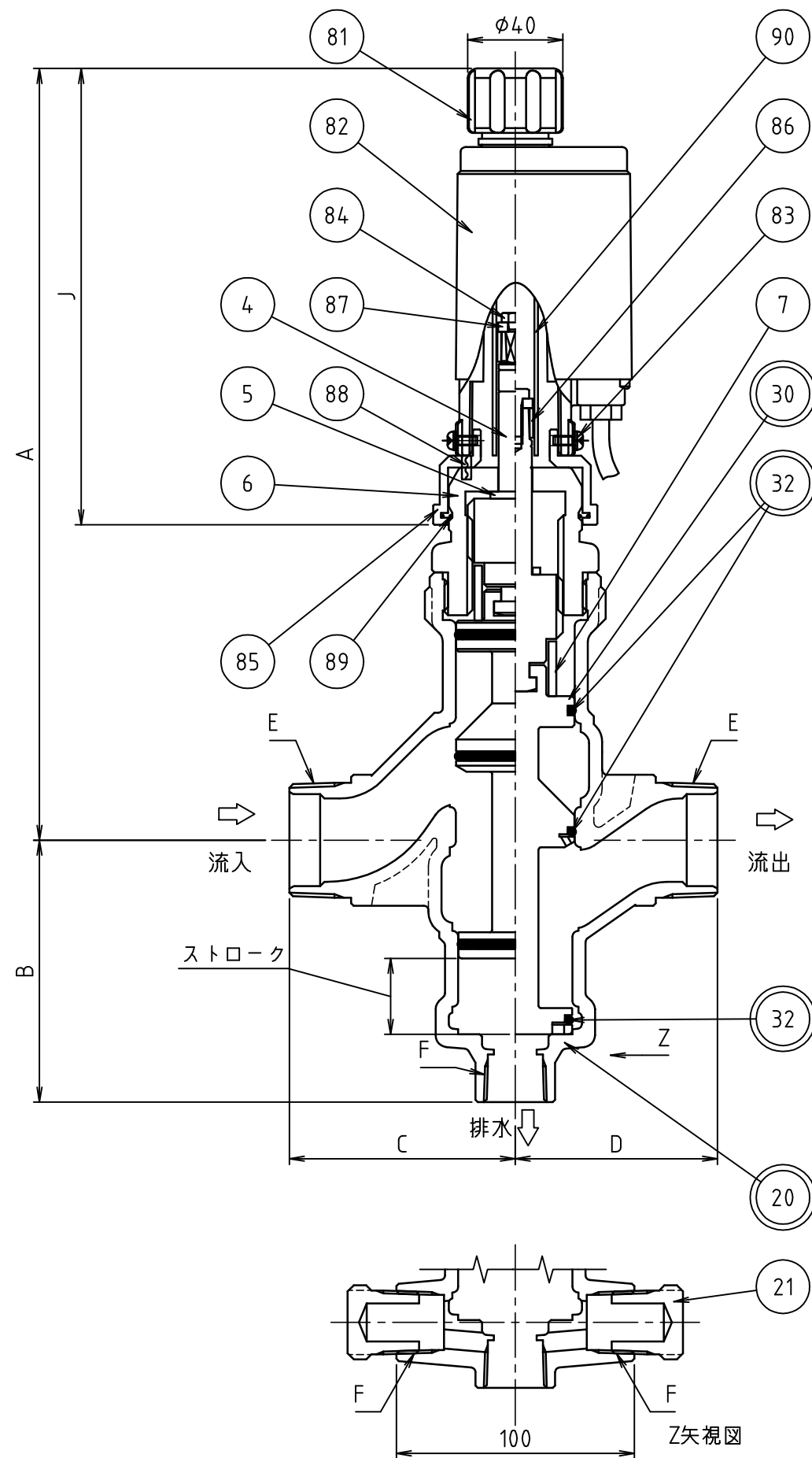


品名	3方形水抜弁
----	--------



品番	品名	材料	個数	摘要
4	スピンドル	快削黄銅棒	1	
5	ストッパーカラー	合成樹脂	1	
6	グラウンド	青銅鑄物6種	1	
7	継手カバー	合成樹脂	1	
20	バルブ本体	青銅鑄物6種	1	
21	プラグ	快削黄銅棒	2	
30	ピストン	青銅連鑄物6種	1	
32	Oリング	合成ゴム	3	P40
81	ハンドル	合成樹脂	1	
82	駆動ボックス	合成樹脂等	1	
83	ばね座金組込みなべ小ねじ	ステンレス鋼棒	2	M4×10
84	六角ボルト	ステンレス鋼棒	1	M6×16
85	グラウンドアダプタ	快削黄銅棒	1	
86	スピンドル継手	快削黄銅棒	1	
87	座金	快削黄銅棒	1	14.5×6.2×4
88	スプリングピン	ステンレス鋼板	1	4×10
89	ストッパーリング	ばね用ステンレス鋼線	1	
90	角ガイド	ステンレス鋼板	1	

注意：品番に◎印がついている部品は、水道水と接する部品です。

主要寸法表									
選択	口径	ストローク	A	B	C	D	E	F	J
	40	32	324	110	95	85	R1 1/2	Rc3/4	192
	50	32	324	110	95	85	R2	Rc3/4	192

名称	DV7-40,50[ER2000]	
製図	2022.10.07	K.YAHATA
検図	2022.10.07	K.YAHATA
株式会社 光合金製作所		
図面番号	0002469500	