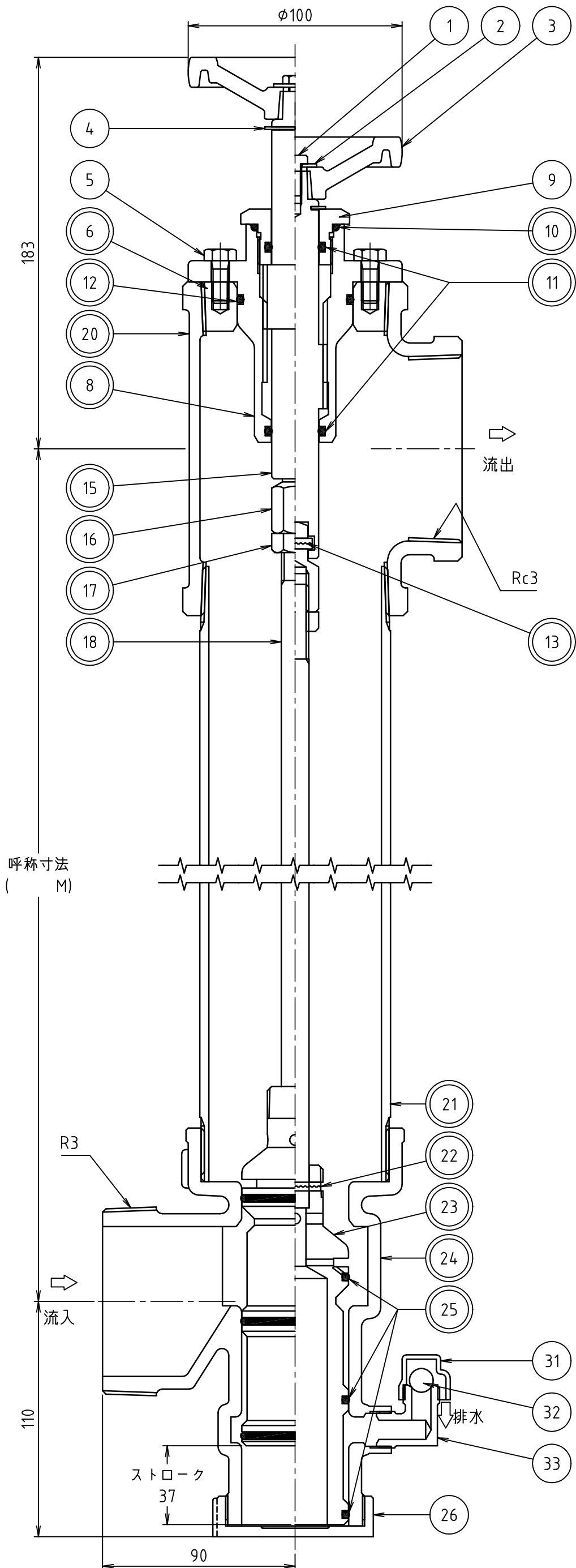


品名 不凍給水栓



品番	品名	材料	個数	摘要
1	六角ボルト	ステンレス鋼棒	1	M6×10
2	平座金	ステンレス鋼板	1	19×6.5×1.5
3	青金属ハンドル中	ねずみ鉄	1	
4	E形止め輪	ばね用ステンレス鋼帯	1	呼び14.6太陽規格A
5	六角ボルト	ステンレス鋼棒	4	M8×20
6	グランド継手	ステンレス鋼板	1	
8	グランド	青銅鑄物6種	1	
9	パッキン押エ	快削黄銅棒	1	
10	Oリング	合成ゴム	1	G35
11	Oリング	合成ゴム	2	P22A
12	Oリング	合成ゴム	1	P48
14	スプリングピン	ステンレス鋼板	1	5×16
15	スピンドル	快削黄銅棒	1	
16	スピンドル継手	快削黄銅棒	1	
17	ロックナット	快削黄銅棒	1	W1/2
18	中シャフト	ステンレス鋼棒	1	φ13
20	チーズ	ステンレス鋼	1	80A
21	揚水管	配管用ステンレス鋼管	1	80A
22	スプリングピン	ステンレス鋼板	1	4×24
23	ピストン	快削黄銅棒	1	
24	下部本体	青銅鑄物6種	1	
25	Oリング	合成ゴム	3	P40
26	本体キャップ	青銅鑄物6種	1	
31	逆止弁カバー	青銅鑄物6種	1	
32	ナイロンボール	合成樹脂	1	7/16
33	逆止弁本体	青銅鑄物6種	1	

注意：品番に◎印がついている部品は、水道水と接する部品です。
 ※1ハンドル回転数約6回転

名称	SVK2-75	
製図	2023.03.01	Y.YAMASHITA
検図	2023.03.01	K.YAHATA
株式会社 光合金製作所		
図面番号	0002478500	