

## 不凍水栓柱 取扱説明書

CK・CKC-13・20 CK・CKC-TWIN-13  
GK・GKC-13・20 GK・GKC-TWIN-13

(公社)日本水道協会品質認証センター認証登録品 (一社)日本バルブ工業会JV10規格品

このたびは、弊社製品をご利用いただきましてありがとうございます。ご使用になる前に、この取扱説明書をよくお読みください。本製品を安全かつ、確実に操作するための注意事項が記載されています。お読みになったあとはいつでも見ることができる場所に保管してください。

### 本製品の特徴

本製品は、凍結の恐れのあるときに手で操作することによって、製品内の水を管外に排出し、凍結を防止する不凍水栓柱です。

### 安全上の注意

- 警告** 取扱いを誤った場合、死亡又は重傷を負う可能性が想定される内容です。
- 注意** 取扱いを誤った場合、軽傷を負う可能性が想定される内容及び物的損害の発生が想定される内容です。
- ⊘ してはいけない行為(禁止事項)を示しています。
- ❗ しなければならない行為(強制・指示)を示しています。

### 使用上の注意

凍結・破損・漏水防止のため、次の注意事項を必ずお守りください。

#### ⊘ 禁止

- ・本製品に衝撃や無理な力を与えたり、重い物を立てかけたり、ぶら下げたりしないでください。故障や漏水の原因になります。
- ・本製品を分解しないでください。故障や漏水の原因になります。
- ・本製品、配管などにアースをとらないでください。腐食や漏水の原因になります。
- ・本製品に油や溶剤、薬品類を付着させないでください。漏水や作動不良、破損の恐れがあります。
- ・製品本来の用途以外には使用しないでください。
- ・解氷にはバーナーや電気解氷器などは使用しないでください。故障や火災などの原因になります。解氷を行う場合は必ず40°C程度のぬるま湯を使用してください。熱湯をかけると本製品が破損する恐れがあります。周囲の安全を確認し、やけどに注意してください。

#### ❗ 強制

- ・漏水した場合は止水栓を操作し漏水を止め、すぐに最寄りの工事店へ連絡してください。
- ・本製品に何らかの異常が発生した場合は、すぐに最寄りの工事店へ連絡してください。なお消耗品は有償修理となります。
- ・使用しないときは必ず蛇口を閉めてください。
- ・水を抜く場合は配管内に空気を導入してください。空気が入らないと正常な水抜きができず凍結する恐れがあります。
- ・冬期は、水を使用したのちただちに水抜き操作を行ってください。短時間で凍結し水が抜けなくなる恐れがあります。
- ・お手入れをする場合は、水で濡らした柔らかい布やスポンジなどで水洗いしてください。汚れがひどい場合は、薄めた中性洗剤を使用してください。有機溶剤入りの洗剤や薬品類は使用しないでください。部品が溶けたり、印刷が消えたり、塗装が剥がれる恐れがあります。

### 蛇口付きの使用方法

#### 【水を使用する場合】

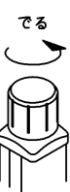
蛇口が閉まっていることを確認してから、ハンドルを「**でる**」の方向へ最後まで回してください。流量調整は蛇口のハンドルで行ってください。

**注意**：蛇口を開けたまま給水操作をすると、蛇口から急に水がでます。必ず蛇口を閉めて操作してください。また蛇口を開けたとき、はじめに勢いよく水がでますので注意してください。

#### 【水抜きする場合】

蛇口を閉め、ハンドルを「**とまる**」の方向へ最後まで回してください。そのまま本製品内の水が抜けます。水抜き後、蛇口を開けてください。ホースがついている場合には必ず操作前に外してください。

**注意**：蛇口内部の水は完全には抜けません。冬期は蛇口が凍結する場合があります。



### 回転吐水口付きの使用方法

#### 【水を使用する場合】

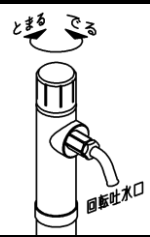
ハンドルを「**でる**」の方向へ回してください。流量調整はハンドルで行ってください。

#### 【水抜きする場合】

ハンドルを「**とまる**」の方向へ最後まで回してください。

#### 吐水口自在機能

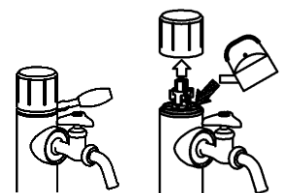
吐水口は、360度自在に回すことができます。必要に応じて、吐水口を回してください。



### 解氷方法

本製品内部を凍結させてしまった場合は、下記の要領で解氷してください。

- ① 蛇口または回転吐水口に40°C程度のぬるま湯をかけて解氷してください。その後、蛇口付きの場合は蛇口のハンドルを開け、水がでないことを確認してください。確認後、②～③の手順で本体内部の解氷作業を行います。
- ② 右図のようにマイナスドライバーでハンドルを外し、そのままハンドルを持ち上げて外してください。
- ③ ハンドルを外すと穴があります。右図のようにその穴に40°C程度のぬるま湯を注いでください。



## ⚠ 施工上の注意と手順

凍結・破損・漏水防止のため、次の注意事項を必ずお守りください。

- 施工の前にこの「施工上の注意と手順」をよくお読みいただき、正しく施工してください。
- 施工完了後、必ずお客様に使用方法を説明していただき、この「取扱説明書」の保管を依頼してください。

### ⊖ 禁止

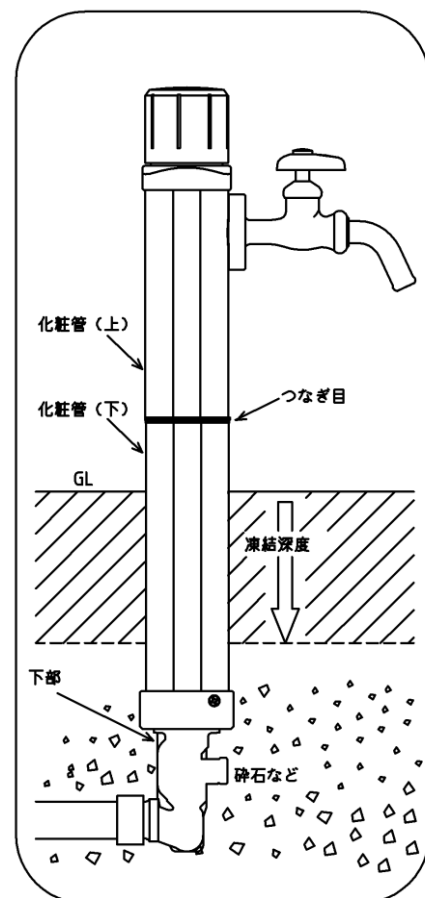
- ・本製品に衝撃や無理な力を与えないでください。故障や漏水の原因になります。
- ・本製品を分解しないでください。故障や漏水の原因になります。
- ・本製品に油や溶剤、薬品類を付着させないでください。漏水や作動不良、破損の恐れがあります。
- ・配管内へ砂、土、切粉などを混入させないでください。
- ・接続口に管・継手を取付ける場合は締めすぎないでください。故障や漏水の原因になります。
- ・専用のガイド付パッキンとほかのパッキンを併用しないでください。
- ・本製品の吐水口から配管を立ち上げることはやめてください。漏水の原因になります。
- ・本製品に電気解水器を使用しないでください。
- ・本製品、配管などにアースをとらないでください。腐食や漏水の原因になります。
- ・水道水以外に使用しないでください。

### ① 強制

- ・本製品は直射日光や雨を避けて保管してください。
- ・本製品の上方は操作や修理がしやすいよう十分な空間を確保してください。内部一式を抜き上げられない場所への取付けは避けてください。
- ・本製品は落雪の危険がなく、凍結の恐れのない、水はけの良いところへ取付けてください。
- ・給水管の埋設位置が各水道事業者指定の凍結深度より深くなるように取付けてください。
- ・本製品がぐらつかないように取付けてください。
- ・凍上の可能性がある場合は、取付け時に対策を施してください。
- ・本製品の周囲に障害物がないように取付けてください。取付け後に吐水口を360度自在に回すことができる構造になっています。障害物があると回すことができません。
- ・最高使用圧力は1.0MPaです。最高使用温度は35℃です。

### 施工上の手順

- ①配管を下部に取付けてください。
- ②GK・GKC、GK・GKC-TWINは、吐水口の向きが正面になるように取付け、化粧管（上）と化粧管（下）の溝の向きとあわせてください。
- ③化粧管のつなぎ目がGLより上になるように埋設してください。



## 保証内容

### ■保証期間

2年間

「取扱説明書」・「ラベル」などの注意書に従った正常な使用・維持管理状態で保証期間中に故障した場合、無償修理となります。

ただし、保証期間を過ぎた場合は有償修理となります。

(なお、部品の交換は部品の在庫期間がありますので弊社まで確認してください。)

### ■保証期間内でも、以下の場合は有償修理となります。

- 使用・維持管理上の誤り及び不当な修理・改造による故障及び損傷。
- 水道水以外に使用したことによる故障及び損傷。
- 天災・火災などの自然災害、その他の事故など、故障の原因が製品以外にある場合。
- 消耗部品の摩耗・劣化に伴う故障及び損傷。
- 配管作業時におけるシーリング剤・接着剤・ごみ・砂などの配管への混入による損傷及び機能低下。

施工工事店名(※必ず記入してください。)

株式会社 光合金製作所

〒047-8686 小樽市新光5丁目9番6号 TEL 0134-52-2135