

階上ハンドル 取扱説明書

KM KM-U

KH KH-U

型式にUが付く製品はユニバーサルジョイント付きタイプになります。
ゲートバルブ用は型式末尾にGが付きます。

このたびは、弊社製品をご利用いただきましてありがとうございます。ご使用になる前に、この取扱説明書をよくお読みください。本製品を安全かつ、確実に操作するための注意事項が記載されています。お読みになったあとはいつでも見ることができる場所に保管してください。

本製品の特徴

本製品は、水抜栓やバルブなどを遠隔操作するための器具です。

安全上の注意

- ⚠ **警告** 取扱いを誤った場合、死亡又は重傷を負う可能性が想定される内容です。
- ⚠ **注意** 取扱いを誤った場合、軽傷を負う可能性が想定される内容及び物的損害の発生が想定される内容です。
- ⊘ してはいけない行為(禁止事項)を示しています。
- ❗ しなければならない行為(強制・指示)を示しています。

⚠ 使用上の注意

凍結・破損・漏水防止のため、次の注意事項を必ずお守りください。

⊘ 禁止

- ・本製品に衝撃や無理な力を与えないでください。故障や漏水の原因になります。
- ・本製品を分解しないでください。故障や漏水の原因になります。
- ・本製品、配管などにアースをとらないでください。腐食や漏水の原因になります。
- ・本製品に油や溶剤、薬品類を付着させないでください。漏水や作動不良、破損の恐れがあります。
- ・製品本来の用途以外には使用しないでください。

❗ 強制

- ・本製品に何らかの異常が発生した場合は、すぐに最寄りの工事店へ連絡してください。なお消耗品は有償修理となります。
- ・配管途中の器具の水抜きはその器具の取扱説明書に従ってください。
- ・お手入れをする場合は、水で濡らした柔らかい布やスポンジなどで水洗いしてください。汚れがひどい場合は、薄めた中性洗剤を使用してください。有機溶剤入りの洗剤や薬品類は使用しないでください。部品が溶けたり、印刷が消えたり、塗装が剥がれる恐れがあります。

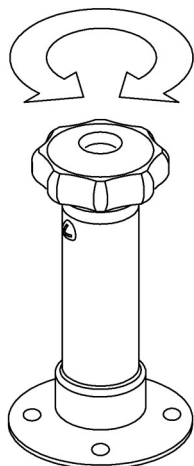
使用方法

【水抜栓やバルブなどを操作する場合】

本製品のハンドルをハンドルに表示してある方向に最後まで確実に操作してください。

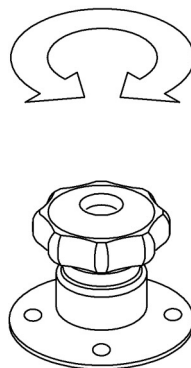
- ⚠ **注意**：本製品が取付けられている水抜栓、バルブなどについては、それぞれの取扱説明書に従ってください。蛇口を開けたとき、はじめに勢いよく水がでますので注意してください。

ハンドル回転方向



KH, KH-U, KH-G, KH-UG

ハンドル回転方向



KM, KM-U, KM-G, KM-UG

⚠ 施工上の注意と手順

凍結・破損・漏水防止のため、次の注意事項を必ずお守りください。

- 施工の前にこの「施工上の注意と手順」をよくお読みいただき、正しく施工してください。
- 施工完了後、必ずお客様に使用方法を説明していただき、この「取扱説明書」の保管を依頼してください。

⊖ 禁止

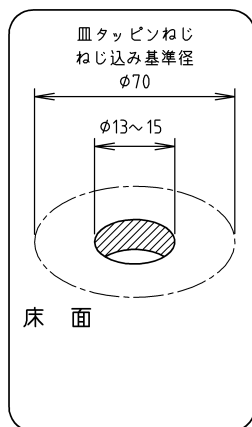
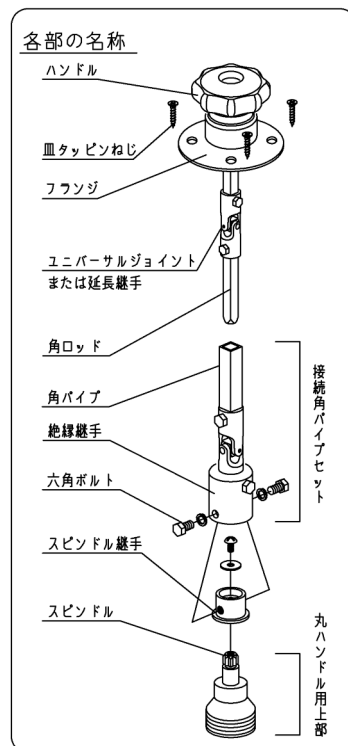
- ・本製品に衝撃や無理な力を与えないでください。故障や漏水の原因になります。
- ・本製品を分解しないでください。故障や漏水の原因になります。
- ・本製品に油や溶剤、薬品類を付着させないでください。漏水や作動不良、破損の恐れがあります。
- ・接続口に管・継手を取付ける場合は締めすぎないでください。故障や漏水の原因になります。
- ・本製品、配管などにアースをとらないでください。腐食や漏水の原因になります。

施工上の手順

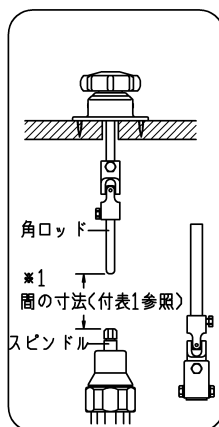
- ①(付図1)を参考に取付け位置を決めます。
- ②角ロッドの長さ調節を(付図2)に従って行います。スピンドル上端から角ロッド下端までの寸法が付表1となるように角ロッドを切断してください。呼称寸法2mをこえるものは角ロッドを2本組合せて出荷しておりますので、(付図3)を参考にして接続してください。
- ③(付図4)を参考に、丸ハンドル用上部にスピンドル継手を付属のねじで固定してください。
- ④階上ハンドルを取付けます。ユニバーサルジョイント付きの場合は、(付図5)のように向きを合わせてください。

付表1 角ロッドとスピンドルの間の寸法

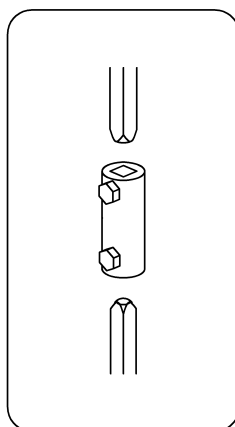
機種	寸法
KM, KM-G, KH, KH-Gの場合	100~120mm
KM-U, KM-UG, KH-U, KH-UGの場合	160~180mm



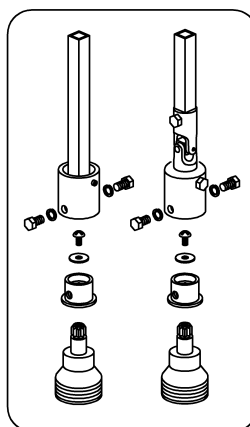
(付図1)
床面の穴径



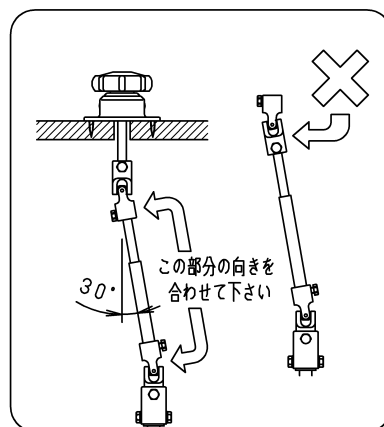
(付図2)
角ロッドの長さ調整



(付図3)
角ロッドの延長



(付図4)
スピンドル継手



(付図5)
ユニバーサルジョイントの向き

保証内容

■保証期間

2年間

「取扱説明書」・「ラベル」などの注意書に従った正常な使用・維持管理状態で保証期間中に故障した場合、無償修理となります。ただし、保証期間を過ぎた場合は有償修理となります。(なお、部品の交換は部品の在庫期間がありますので弊社まで確認してください。)

■保証期間内でも、以下の場合は有償修理となります。

- 使用・維持管理上の誤り及び不当な修理・改造による故障及び損傷。
- 水道水以外に使用したことによる故障及び損傷。
- 天災・火災などの自然災害、その他の事故など、故障の原因が製品以外にある場合。
- 消耗部品の摩耗・劣化に伴う故障及び損傷。
- 配管作業時におけるシール剤・接着剤・ごみ・砂などの配管への混入による損傷及び機能低下。

施工工事店名(※必ず記入してください。)

株式会社 光合金製作所

〒047-8686 小樽市新光5丁目9番6号 TEL 0134-52-2135