

## 急速吸排気弁 取扱説明書

## LA4-20A, 25A

(公社)日本水道協会品質認証センター認証登録品

このたびは、弊社製品をご利用いただきましてありがとうございます。ご使用になる前に、この取扱説明書をよくお読みください。本製品を安全かつ、確実に操作するための注意事項が記載されています。お読みになったあとはいつでも見ることができる場所に保管してください。

## 本製品の特徴

本製品は、おもに集合住宅やビルなどの給水立管の頂上に取り付けて使用します。  
立上管の充水時に管内の空気を排出し、蛇口からの空気の噴出を軽減します。  
通常使用時に管内にたまる空気を排出し、通水の抵抗を減らします。  
管内が負圧になると、管外から空気を吸引します。

## 安全上の注意

- ⚠ 警告** 取扱いを誤った場合、死亡又は重傷を負う可能性が想定される内容です。
- ⚠ 注意** 取扱いを誤った場合、軽傷を負う可能性が想定される内容及び物的損害の発生が想定される内容です。
- ⊘** してはいけない行為(禁止事項)を示しています。
- ❗** しなければならない行為(強制・指示)を示しています。

## ⚠ 使用上の注意

凍結・破損・漏水防止のため、次の注意事項を必ずお守りください。

## ⊘ 禁止

- ・本製品に衝撃や無理な力を与えないでください。故障や漏水の原因になります。
- ・本製品を分解しないでください。故障や漏水の原因になります。
- ・本製品、配管などにアースをとらないでください。腐食や漏水の原因になります。
- ・本製品に油や溶剤、薬品類を付着させないでください。漏水や作動不良、破損の恐れがあります。
- ・製品本来の用途以外には使用しないでください。

## ❗ 強制

- ・漏水した場合は止水栓を操作し漏水を止め、すぐに最寄りの工事店へ連絡してください。
- ・本製品に何らかの異常が発生した場合は、すぐに最寄りの工事店へ連絡してください。なお消耗品は有償修理となります。
- ・配管途中の器具の水抜きはその器具の取扱説明書に従ってください。
- ・解氷作業を行う場合は温度上昇に十分注意してください。
- ・お手入れをする場合は、水で濡らした柔らかい布やスポンジなどで水洗いしてください。汚れがひどい場合は、薄めた中性洗剤を使用してください。有機溶剤入りの洗剤や薬品類は使用しないでください。部品が溶けたり、印刷が消えたり、塗装が剥がれる恐れがあります。

## ⚠ 施工上の注意と手順

凍結・破損・漏水防止のため、次の注意事項を必ずお守りください。

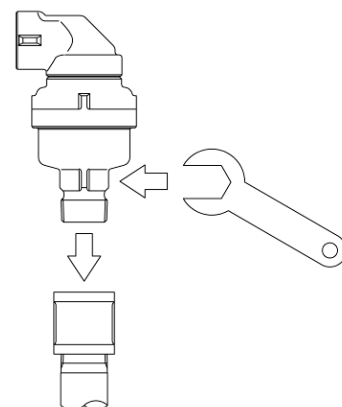
- 施工の前にこの「施工上の注意と手順」をよくお読みいただき、正しく施工してください。
- 施工完了後、必ずお客様に使用方法を説明していただき、この「取扱説明書」の保管を依頼してください。

### 🚫 禁止

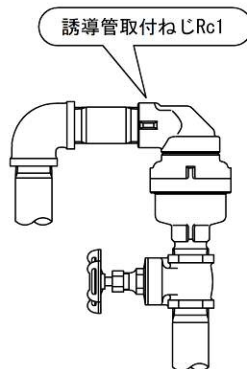
- ・本製品に衝撃や無理な力を与えないでください。故障や漏水の原因になります。
- ・本製品を分解しないでください。故障や漏水の原因になります。
- ・本製品に油や溶剤、薬品類を付着させないでください。漏水や作動不良、破損の恐れがあります。
- ・粉塵その他異物を吸い込むような場所へは取付けしないでください。
- ・配管内へ砂、土、切粉などを混入させないでください。
- ・接続口に管・継手を取付ける場合は締めすぎないでください。故障や漏水の原因になります。
- ・本製品、配管などにアースをとらないでください。腐食や漏水の原因になります。
- ・水道水以外に使用しないでください。

### 📌 強制

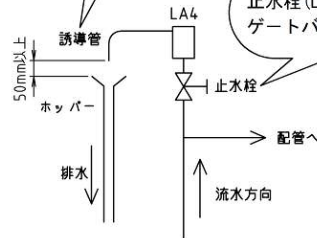
- ・本製品は直射日光や雨を避けて保管してください。
- ・本製品は管理がしやすい場所に取付けてください。
- ・本製品を凍結の恐れのある場所へ取付ける場合は、水抜きを含む適切な凍結防止策を講じてください。
- ・本製品を取付ける前に配管内部を必ず洗浄してください。ごみや異物、また切削油などの油や溶剤、薬品類が残っていると故障や漏水の原因になります。
- ・接続時は、スパナ掛かりに工具をかけてください。本製品が破損する恐れがありますので、ほかの箇所には工具をかけないでください。
- ・本製品の一次側には止水栓を取付けてください。
- ・止水栓は本製品以上の呼び径のゲートバルブ及びボールバルブ(フルボア)を使用してください。グローブバルブは使用しないでください。
- ・本製品は垂直(鉛直より5°以内)に取付けてください。
- ・誘導管接続口には必ず排水経路まで誘導管(25A以上)を取付けてください。誘導管は確実に支持し、つぶしたり、塞いだりしないでください。
- ・誘導管は本製品から先下がり配管とし、立ち上げ配管はしないでください。
- ・誘導管の長さは合計で1m以内とし、継手はエルボ1つ以内としてください。
- ・誘導管はホッパーのあふれ縁から50mm以上空間をとってください。
- ・ホッパー及び排水配管口径は25A以上としてください。
- ・本製品は給水器具や水受け容器のあふれ面より300mm以上高いところへ取付けてください。
- ・解氷作業を行う場合は温度上昇に十分注意してください。
- ・使用圧力は0.05~1.0MPaです。最高使用温度は40°Cです。



工具掛け位置



誘導管(25A以上)は必ず取付けてください。  
また、誘導管は先下り配管とし、立ち上げないようにしてください。  
誘導管の長さは合計で1m以内とし、継手はエルボ1つ以内としてください。  
ホッパーのあふれ縁から50mm以上の空間をとってください。  
また、ホッパーおよび排水配管口径は25A以上のものを使用してください。



止水栓(LA4の呼び径以上のもの)を必ず取付けてください。  
ゲートバルブ、ボールバルブ(フルボア)を使用してください。

## 保証内容

### ■保証期間

2年間

「取扱説明書」・「ラベル」などの注意書に従った正常な使用・維持管理状態で保証期間中に故障した場合、無償修理となります。ただし、保証期間を過ぎた場合は有償修理となります。  
(なお、部品の交換は部品の在庫期間がありますので弊社まで確認してください。)

### ■保証期間内でも、以下の場合は有償修理となります。

- 使用・維持管理上の誤り及び不当な修理・改造による故障及び損傷。
- 水道水以外に使用したことによる故障及び損傷。
- 天災・火災などの自然災害、その他の事故など、故障の原因が製品以外にある場合。
- 消耗部品の摩耗・劣化に伴う故障及び損傷。
- 配管作業時におけるシール剤・接着剤・ごみ・砂などの配管への混入による損傷及び機能低下。

施工工事店名(※必ず記入してください。)

株式会社 光合金製作所

〒047-8686 小樽市新光5丁目9番6号 TEL 0134-52-2135