

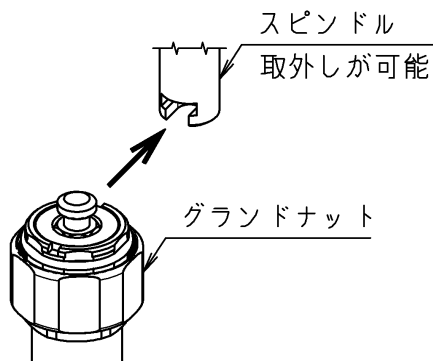
## ピストン引き抜き工具 取扱説明書

### 管吊り用

このたびは、弊社製品をご利用いただきましてありがとうございます。修理の前にこの説明書をよくお読みください。本製品を安全かつ、確実に使用するための注意事項が記載されています。

#### 特徴

本製品は、上部がグラウンドナットで固定され、中シャフトとスピンドルが分離できる形状のバルブからピストンを引き抜くために使用する工具です。



#### 安全上の注意

- ⚠ 警告** 取扱いを誤った場合、死亡又は重傷を負う可能性が想定される内容です。
- ⚠ 注意** 取扱いを誤った場合、軽傷を負う可能性が想定される内容及び物的損害の発生が想定される内容です。
- ⊘** してはいけない行為(禁止事項)を示しています。
- ❗** しなければならない行為(強制・指示)を示しています。

#### ⚠ 施工上の注意

次の注意事項を必ずお守りください。

●施工の前にこの「施工上の注意と手順」をよくお読みいただき、正しく施工してください。

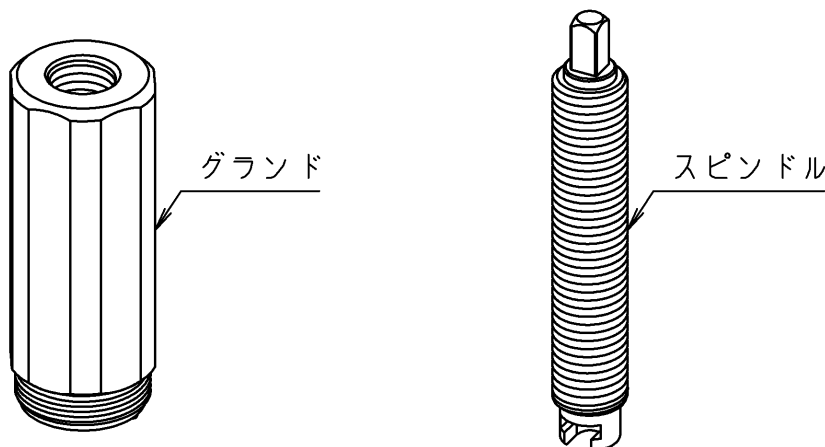
#### ⊘ 禁止

- ・配管内へ砂、土、切粉などを混入させないでください。

#### ❗ 強制

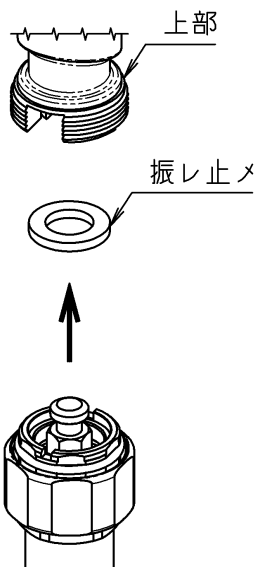
- ・けがや漏水などの事故に十分注意して作業を行ってください。
- ・作業後は必ず漏水がないことを確認してください。
- ・作業後は必ず給水・水抜きが正常に作動することを確認してください。

#### セット内容



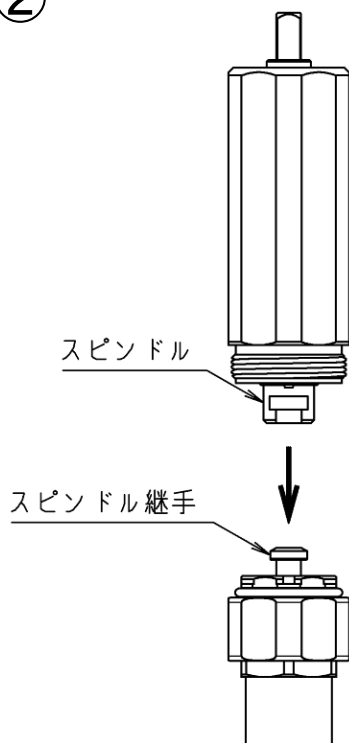
⚠ 施工上の手順

①



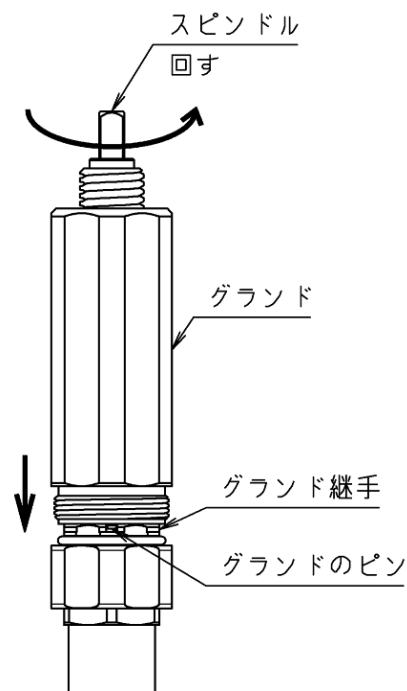
水抜栓の上部と振レ止メを取外してください。

②



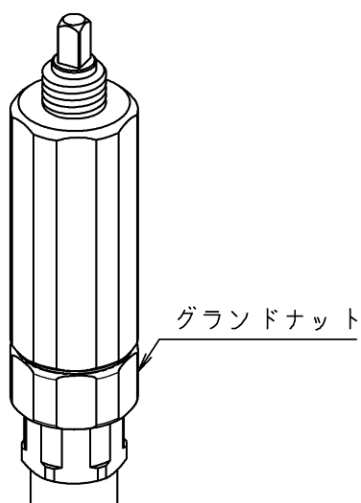
スピンドルを水抜栓のスピンドル継手に取付けてください。

③



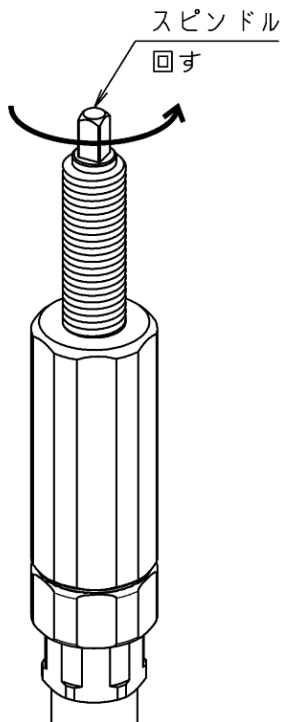
グラウンドのピンが水抜栓のグラウンド継手の溝に入るよう、グラウンドの位置を調整しながらスピンドルを回してください。

④



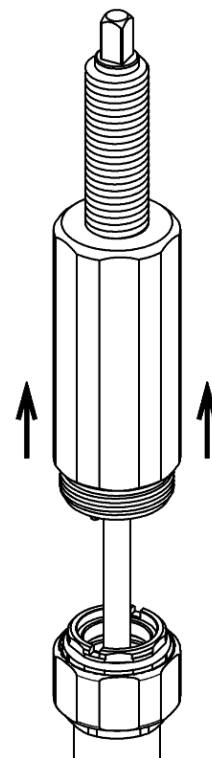
グラウンドに水抜栓のグラウンドナットを取付けてください。

⑤



スピンドルの四角部にモンキーレンチなどの工具を掛け、スピンドルを回してください。

⑥



水抜栓のピストンが抜けた段階もしくは固さがなくなった段階でグラウンドナットを取外し、スピンドルとグラウンドを持ち上げ、内部一式を抜いてください。

株式会社 光合金製作所

〒047-8686 小樽市新光5丁目9番6号 TEL 0134-52-2135