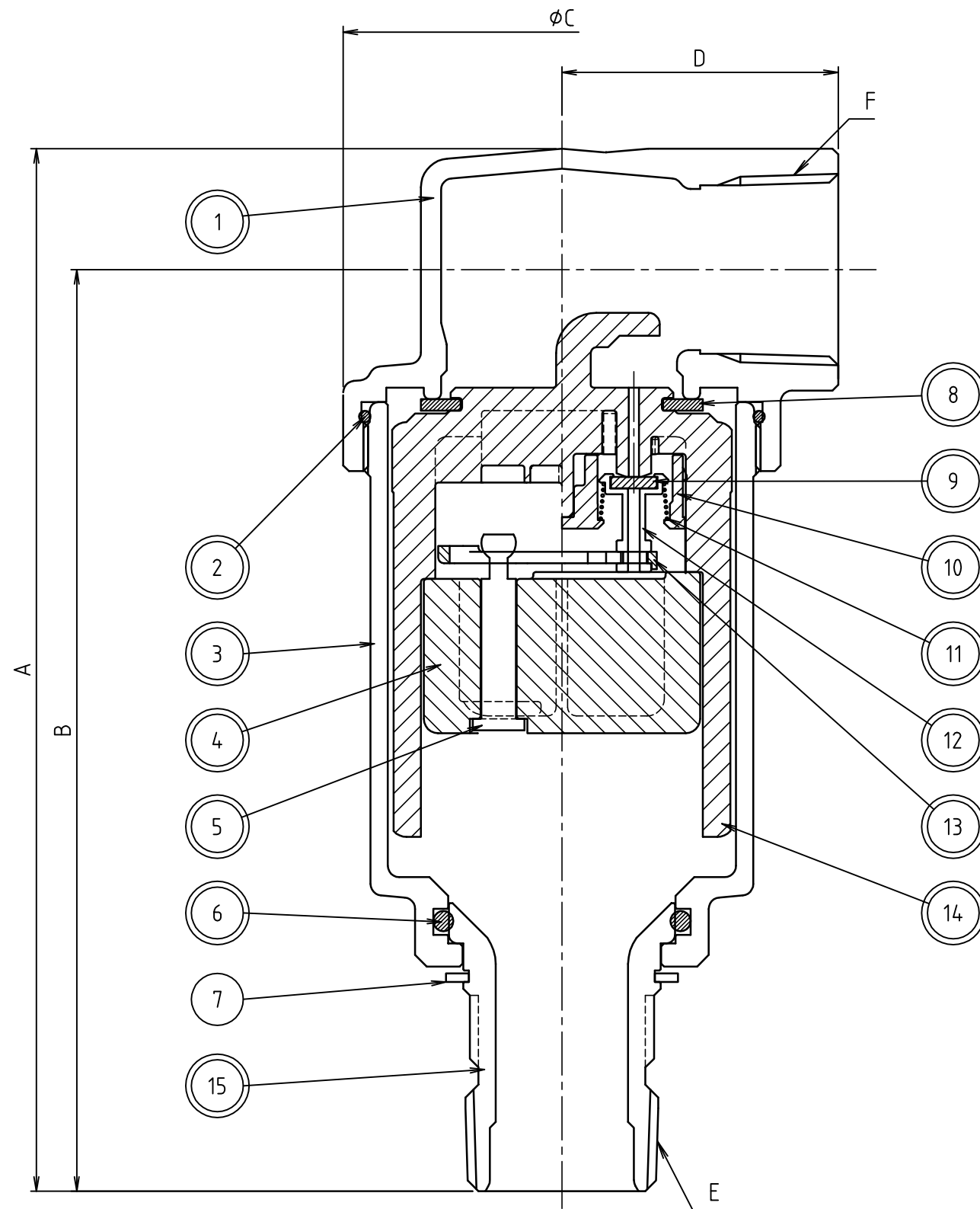


品名	吸排気弁
----	------



品番	品名	材料	個数	摘要
1	ボンネット	青銅鑄物6種	1	
2	Oリング	合成ゴム	1	S67
3	本体	青銅鑄物6種	1	
4	フロート本体	合成樹脂	1	
5	フロート軸	合成樹脂	1	
6	Oリング	合成ゴム	1	P38
7	C形軸用偏心止め輪	ばね用ステンレス鋼帯	1	CE-EX34
8	吸気弁パッキン	合成ゴム	1	
9	排気弁パッキン	合成ゴム	1	
10	排気弁駒押え	合成樹脂	1	
11	スプリング316	ばね用ステンレス鋼線	1	
12	排気弁駒	青銅連鑄物6種	1	
13	てこ板	合成樹脂	1	
14	吸気弁本体	合成樹脂	1	
15	自在	青銅鑄物6種	1	

注意：品番に◎印がついている部品は、水道水と接する部品です。

主要寸法表								
選択	口径	ストローク	A	B	C	D	E	F
	20	7	181	160	76	48	R3/4	Rc1
	25	7	181	160	76	48	R1	Rc1

名称	LA3A-20A,25A		
製図	2019.05.17	M.YAMADA	
検図	2019.05.17	K.YAHATA	
株式会社 光合金製作所			
図面番号	0002269800		