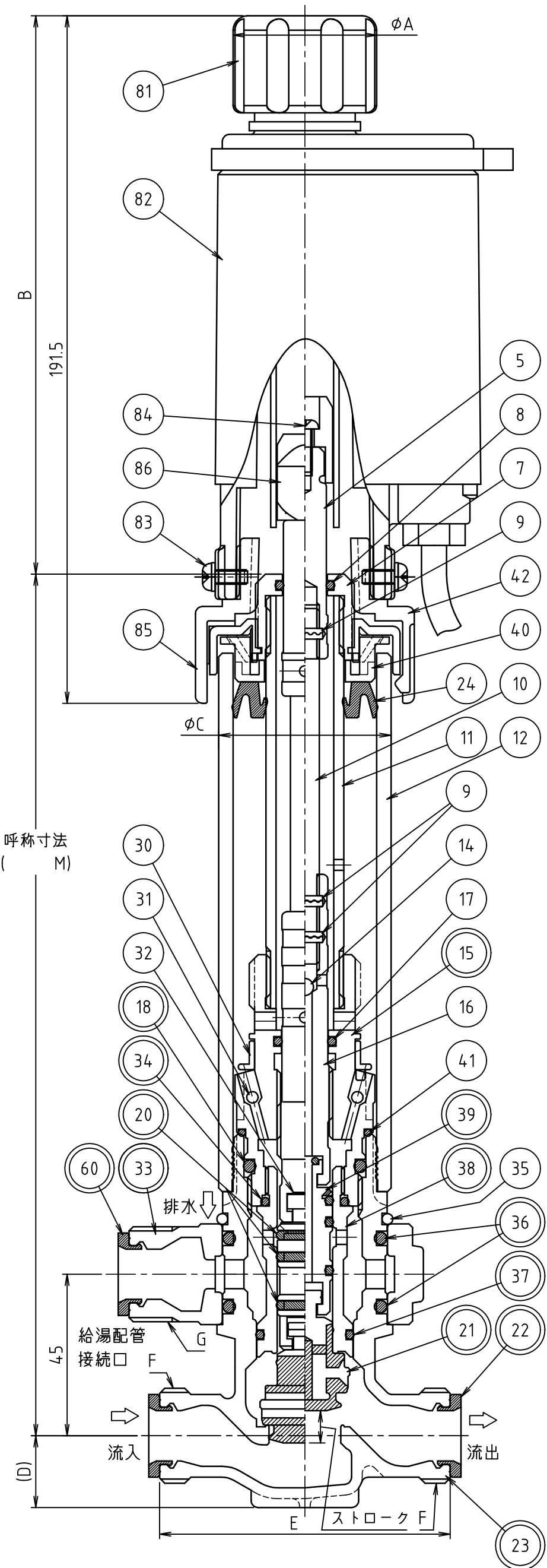


品名 不凍水抜栓



品番	品名	材料	個数	摘要
5	ハンドル継手	快削黄銅棒	1	
7	キャップセンター	快削黄銅棒	1	クロムめっき
8	Oリング	合成ゴム	1	P12
9	スプリングピン	ステンレス鋼板	3	3×10
10	中シャフト	ステンレス鋼棒	1	φ7.1
11	内筒管	配管用炭素鋼管	1	15A
12	靴管	合成樹脂	1	φ48
14	テフロンボール	合成樹脂	1	3/16
15	グランド	快削黄銅棒	1	
16	スピンドル	快削黄銅棒	1	
17	Oリング	合成ゴム	1	P14
18	Oリング	合成ゴム	1	P26
20	Oリング	合成ゴム	3	P10A
21-1	排水弁	青銅連铸物6種	1	
21-2		合成ゴム		
22	ガイド付パッキン	合成ゴム	2	
23	下部本体	青銅铸件6種	1	
24	Yパッキン	合成ゴム	1	
30	逆止弁カバー	合成樹脂	1	
31	テフロンボール	合成樹脂	2	1/8
32	Oリング	合成ゴム	1	P4
33	自在	青銅铸件6種	1	
34	Oリング	合成ゴム	1	P20
35	抜け止めリング	ばね用ステンレス鋼線	1	
36	Oリング	合成ゴム	2	P39
37	Oリング	合成ゴム	1	P22
38	シリンダー	青銅連铸物6種	1	
39	ピストン	青銅連铸物6種	1	
40	スカートリング	合成樹脂	1	
41	Oリング	合成ゴム	1	S32
42	キャップスカート	合成樹脂	1	
60	ガイド付パッキン	合成ゴム	1	
81	ハンドル	合成樹脂	1	
82	駆動ボックス	合成樹脂等	1	
83	ばね座金組みみなべ小ねじ	ステンレス鋼棒等	2	M4×10
84	なべ小ねじ	ステンレス鋼棒	1	M4×12
85	グランドアダプタMT	合成樹脂	1	
86	電動角継手EK	合成樹脂	1	

注意 図面引出し番号の◎印は、水道水との接水部を示しています。

選択	口径	ストローク	A	B	C	D	E	F	G
	13	9	40	155.5	48	20	81	G3/4	G3/4
	20	9	40	155.5	48	25	81	G1	G3/4
	25	9	40	155.5	48	30	94	G1 1/4	G3/4

名称	GTW-13,20,25 [EVM]	
製図	2024.02.01	K.YAHATA
検図	2024.02.01	K.YAHATA
株式会社 光合金製作所		
図面番号	0002508700	