

ホース接続水栓一体型 伸縮散水栓 取扱説明書

(公社)日本水道協会品質認証センター認証登録品 (一社)日本バルブ工業会JV10規格品

このたびは、弊社製品をご利用いただきましてありがとうございます。ご使用になる前に、この取扱説明書をよくお読みください。お読みになったあとはいつでも見ることができるようになっています。

本製品の特徴

本製品は、収納と凍結予防が同時にできる伸縮タイプの散水栓です。

安全上のご注意

ここに示した内容は、状況によって重大な結果に結び付く可能性があります。いずれも、安全に関する重要な内容を記載していますので、必ずお守りください。取扱いを誤った場合に生じる危険とその程度を「警告」と「注意」で、お守りいただく内容を次の図記号で説明しています。

- ⚠ 警告** 取扱いを誤った場合、死亡又は重傷を負う可能性が想定される内容です。
- ⚠ 注意** 取扱いを誤った場合、軽傷を負う可能性が想定される内容又は物的損害の発生が想定される内容です。
- 🚫 禁止** してはならない行為(禁止事項)を示しています。
- 🛑 強制** しなければならない行為(強制・指示)を示しています。

使用上のご注意

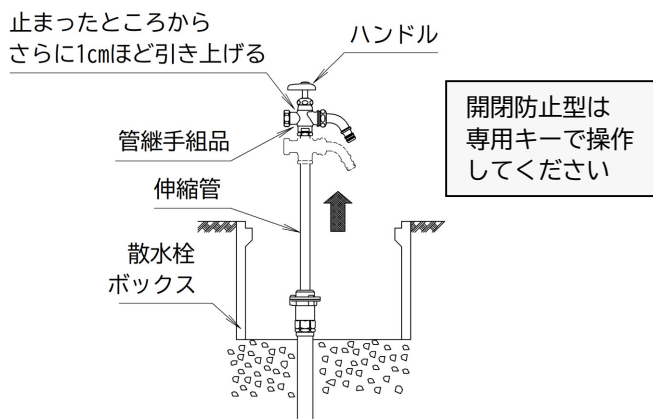
- ⚠ 注意**
- 🚫 禁止**
 - ・本製品に衝撃や無理な力を与えたり、重い物を立てかけたり、ぶら下げたりしないでください。故障や漏水の原因になります。
 - ・本製品を分解しないでください。故障や漏水の原因になります。
 - ・本製品、配管などにアースをとらないでください。腐食や漏水の原因になります。
 - ・本製品に油や溶剤、薬品類を付着させないでください。漏水や作動不良、破損の恐れがあります。
 - ・製品本来の用途以外には使用しないでください。
 - ・解氷にはパーナーや電気解氷器などは使用しないでください。故障や火災などの原因になります。解氷を行う場合は必ず40℃程度のぬるま湯を使用してください。熱湯をかけると本製品が破損する恐れがあります。周囲の安全を確認し、やけどに注意してください。
- 🛑 強制**
 - ・本製品に何らかの異常が発生した場合は、すぐに最寄りの工事店へ連絡してください。
 - ・使用しないときは必ずハンドルを閉めてください。
 - ・本製品で凍結予防操作する場合は製品内に空気を導入してください。空気が入らないと凍結する恐れがあります。
 - ・冬期間は水を使用したのち、ただちに凍結予防操作を行ってください。短時間で水が凍結する恐れがあります。
 - ・冬期間で気温が低いときや、長い間水を使用しないときは必ず凍結予防操作をおこなってください。
 - ・お手入れをする場合は、水で濡らした柔らかい布やスポンジなどで水洗いしてください。汚れがひどい場合は、薄めた中性洗剤を使用してください。有機溶剤入りの洗剤や薬品類は使用しないでください。部品が溶けたり、印刷が消えたり、塗装が剥がれる恐れがあります。

使用方法

【水を使用する場合】

ハンドルが閉まっていることを確認してから、管継手組品をゆっくりと引き上げてください。一度止まったところから、さらに1cmほど引き上げると給水状態になり、伸縮管が伸びきった位置で使用することができます。

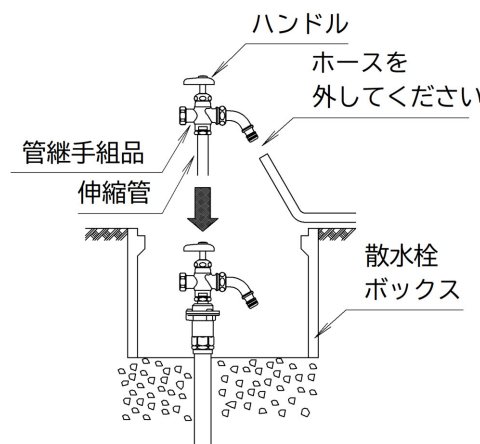
- ⚠ 注意：**ハンドルを開けたまま給水操作をすると吐水口から急に水がでてきます。必ずハンドルを閉めて操作してください。またハンドルを開けたとき、はじめに勢いよく水がでますので注意してください。



【凍結を予防する場合】

ハンドルを閉めて、管継手組品をゆっくり押し下げると凍結予防状態になり、伸縮管が縮み収納できます。その後、ハンドルを開けて水が抜けたことを確認した上で、ハンドルを閉めてください。ホースがついている場合には必ず凍結予防操作前に外してください。

- ⚠ 注意：**押し下げ途中で水が抜ける場合がありますが故障ではありません。



施工上のご注意

- 施工の前にこの「施工上のご注意」をよくお読みいただき、正しく施工してください。
- 施工完了後、必ずお客様に使用方法を説明してください。

⚠ 注意

🚫 禁止

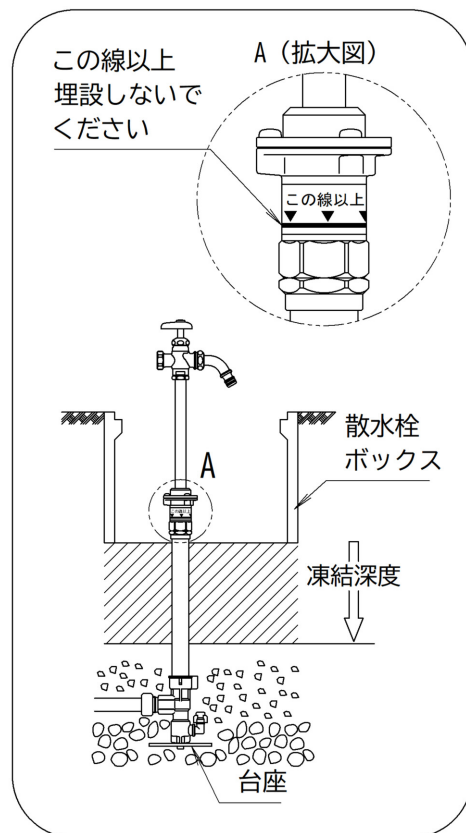
- ・本製品に衝撃や無理な力を与えないでください。故障や漏水の原因になります。
- ・本製品を分解しないでください。故障や漏水の原因になります。
- ・本製品に油や溶剤、薬品類を付着させないでください。漏水や作動不良、破損の恐れがあります。
- ・配管内へ砂、土、切粉などを混入させないでください。
- ・接続口に管・継手を取付ける場合は締めすぎないでください。故障や漏水の原因になります。
- ・専用のガイド付パッキンとほかのパッキンを併用しないでください。
- ・本製品の吐水口から配管を立ち上げることはやめてください。漏水の原因になります。
- ・本製品に電気解氷器を使用しないでください。
- ・本製品、配管などにアースをとらないでください。腐食や漏水の原因になります。
- ・水道水以外に使用しないでください。
- ・このシールに表示してある線以上は埋設しないでください。

この線以上埋設しないでください



📌 強制

- ・本製品は直射日光や雨を避けて保管してください。
- ・本製品の上方は操作や修理がしやすいよう十分な空間を確保してください。内部一式を抜き上げられない場所への取付けは避けてください。
- ・本製品は落雪の危険がなく、凍結の恐れのない、水はけの良いところへ取付けてください。
- ・給水管の埋設位置が各水道事業者指定の凍結深度より深くなるように取付けてください。
- ・接続時は、本製品が破損しないように注意して工具を掛けてください。また、スパナ掛かりがある場合はそこに工具を掛けてください。
- ・本製品がぐらつかないように取付けてください。
- ・最高使用圧力は1.0MPaです。最高使用温度は35℃です。
- ・付属の台座はぐらつき防止です。必ず取付けてください。



保証内容

■保証期間

2年間

「取扱説明書」・「ラベル」などの注意書に従った正常な使用・維持管理状態で保証期間中に故障した場合、無償修理となります。

ただし、保証期間を過ぎた場合は有償修理となります。

(なお、部品の交換は部品の在庫期間がありますので弊社まで確認してください。)

■保証期間内でも、以下の場合は有償修理となります。

- 使用・維持管理上の誤り及び不当な修理・改造による故障及び損傷。
- 水道水以外に使用したことによる故障及び損傷。
- 天災・火災などの自然災害、その他の事故など、故障の原因が製品以外にある場合。
- 消耗部品の摩耗・劣化に伴う故障及び損傷。
- 配管作業時におけるシール剤・接着剤・ごみ・砂などの配管への混入による損傷及び機能低下。

株式会社 光合金製作所

〒047-8686 小樽市新光5丁目9番6号 TEL 0134-52-2135