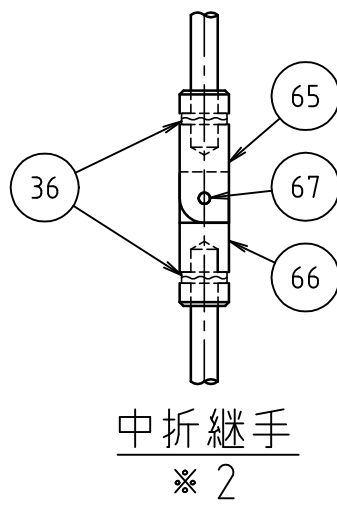
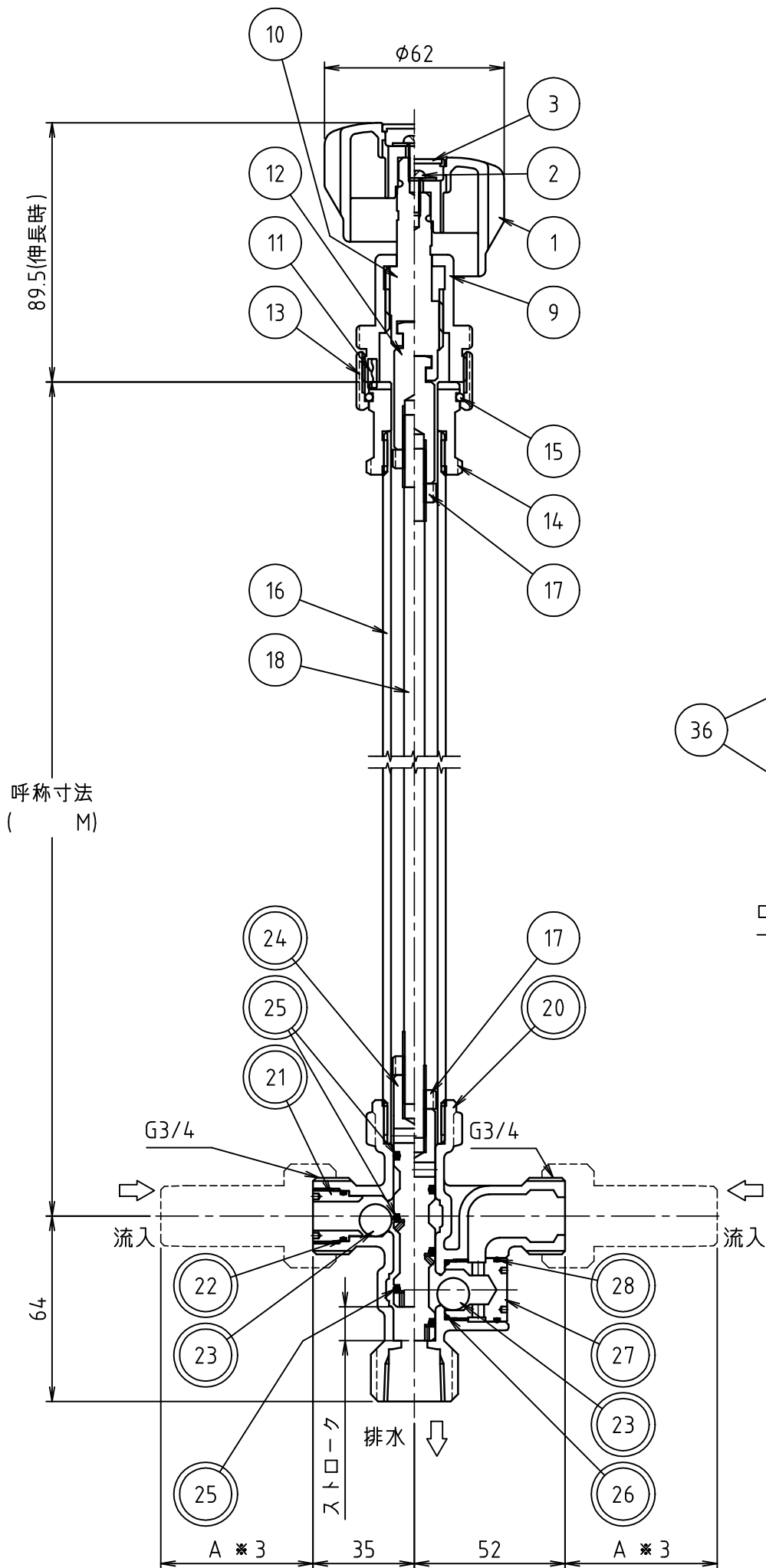
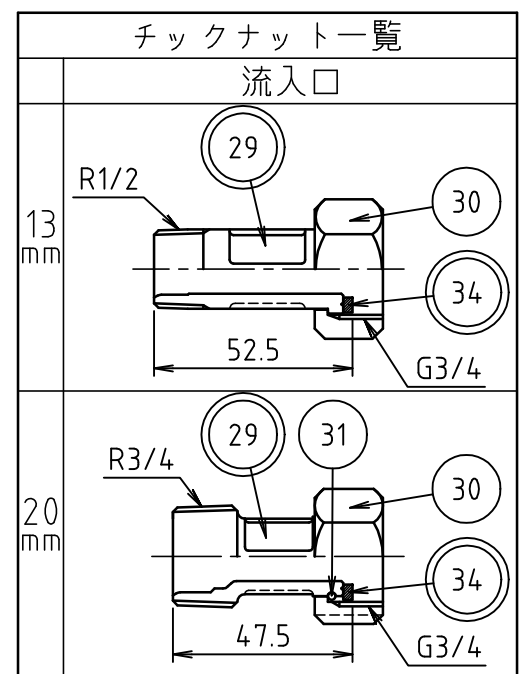


品名	水抜弁
----	-----



品番	品名	材料	個数	摘要
1	ハンドル	合成樹脂	1	
2	平座金組込みなべ小ねじ	ステンレス鋼棒	1	M4×12
3	ハンドルキャップ	合成樹脂	1	
9	グラウンド	快削黄銅棒	1	クロムめっき
10	スピンドル	快削黄銅棒	1	クロムめっき
11	スプリングピン	ステンレス鋼板	1	3×10
12	スピンドル継手	快削黄銅棒	1	
13	グラウンドナット	快削黄銅棒	1	クロムめっき
14	グラウンド継手	快削黄銅棒	1	クロムめっき
15	グラウンド継手リング	ばね用ステンレス鋼線	1	
16	外とう管	配管用炭素鋼管 または 配管用ステンレス鋼管	1	15A
17	六角ナット	ステンレス鋼棒	2	M8
18	中シャフト	ステンレス鋼棒	1	φ8
20	バルブ本体	青銅铸件6種	1	
21	ストッパー	青銅連铸件6種	1	
22	Oリング	合成ゴム	1	S15
23	ナイロンボール	合成樹脂	2	7/16
24	ピストン	青銅連铸件6種	1	
25	Oリング	合成ゴム	3	P10A
26	Oリング	合成ゴム	1	S18
27	排水プラグ	青銅連铸件6種	1	
28	Oリング	合成ゴム	1	S20
29	取付チック	青銅铸件6種	2	
30	取付ナット	青銅連铸件6種	2	
31	ユニオンリング	りん青銅	2	
34	取付パッキン	合成ゴム	2	
36	スプリングピン	ステンレス鋼板	2	3×16
65	中折継手(メス)	快削黄銅棒	1	
66	中折継手(オス)	快削黄銅棒	1	
67	スプリングピン	ステンレス鋼板	1	3×14

注意：品番に◎印がついている部品は、水道水と接する部品です。  
 ※1 ハンドル回転数約1.9回転  
 ※2 中折継手を取り付ける場合があります。



選択	口径	ストローク	A※3
	13	12	52.5
	20	12	47.5

※3当社指定品の場合

名称	AD-13,20[外とう管付]	
製図	2023.11.22	M.KAGAWA
検図	2023.11.22	K.YAHATA
株式会社 光合金製作所		
図面番号	0002494000	