

湯抜栓 取扱説明書

GTD-13, 20

(公社)日本水道協会品質認証センター認証登録品

このたびは、弊社製品をご利用いただきましてありがとうございます。ご使用になる前に、この取扱説明書をよくお読みください。お読みになったあとはいつでも見ることができるようになっています。

本製品の特徴

本製品は、凍結の恐れのあるときに手動あるいは電動水抜装置で操作することによって、配管内の湯を外部に排出し、凍結を予防する器具です。

安全上のご注意

ここに示した内容は、状況によって重大な結果に結び付く可能性があります。いずれも、安全に関する重要な内容を記載していますので、必ずお守りください。取扱いを誤った場合に生じる危険とその程度を「警告」と「注意」で、お守りいただく内容を次の図記号で説明しています。

- ⚠ 警告** 取扱いを誤った場合、死亡又は重傷を負う可能性が想定される内容です。
- ⚠ 注意** 取扱いを誤った場合、軽傷を負う可能性が想定される内容又は物的損害の発生が想定される内容です。
- 🚫 禁止** してはいけない行為(禁止事項)を示しています。
- 📌 強制** しなければならない行為(強制・指示)を示しています。

使用上のご注意

- ⚠ 注意**
- 🚫 禁止**
 - ・本製品に衝撃や無理な力を与えないでください。故障や漏水の原因になります。
 - ・本製品を分解しないでください。故障や漏水の原因になります。
 - ・本製品、配管などにアースをとらないでください。腐食や漏水の原因になります。
 - ・本製品に油や溶剤、薬品類を付着させないでください。漏水や作動不良、破損の恐れがあります。
 - ・製品本来の用途以外には使用しないでください。
- 📌 強制**
 - ・本製品に何らかの異常が発生した場合は、すぐに最寄りの工事店へ連絡してください。
 - ・本製品で凍結予防操作をする場合は配管内に空気を導入してください。空気が入らないと配管が凍結する恐れがあります。
 - ・配管途中の器具の凍結予防処置はその器具の取扱説明書に従ってください。
 - ・冬期間で気温が低いときや、長い間水を使用しないときは必ず凍結予防操作を行ってください。
 - ・電気解氷器を用いて解氷作業を行う場合は温度上昇に十分注意してください。火災の原因になります。湯で解氷を行う場合は必ず40℃程度のぬるま湯を使用してください。熱湯をかけると本製品が破損する恐れがあります。周囲の安全を確認し、やけどに注意してください。
 - ・お手入れをする場合は、水で濡らした柔らかい布やスポンジなどで水洗いしてください。汚れがひどい場合は、薄めた中性洗剤を使用してください。有機溶剤入りの洗剤や薬品類は使用しないでください。部品が溶けたり、印刷が消えたり、塗装が剥がれる恐れがあります。

使用方法

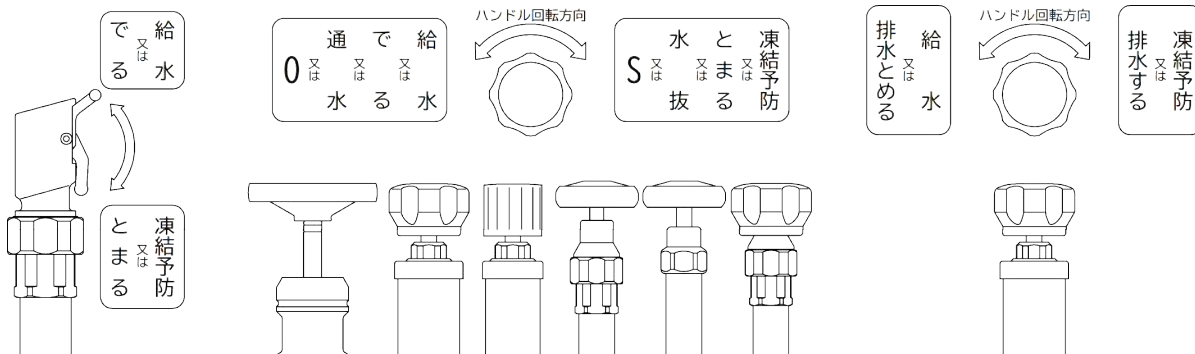
【水を使用する場合】

本製品のハンドルを「給水」又は「排水とめる」の方向に最後まで確実に操作してください。
次に水抜栓のハンドルを、「給水」又は「でる」又は「通水」又は「0」の方向に最後まで確実に操作してください。

- ⚠ 注意**：本製品だけを操作しないでください。
- ⚠ 注意**：蛇口を開けたとき、はじめに勢いよく水が出ますので注意してください。

【凍結を予防する場合】

水抜栓のハンドルを「凍結予防」又は「とまる」又は「水抜」又は「S」の方向に最後まで確実に操作してください。
次に本製品のハンドルを、「凍結予防」又は「排水する」の方向に最後まで確実に操作してから、蛇口を全て開けてください。
配管内の水が抜けたことを確認した上で、全ての蛇口を閉めてください。



水抜栓のハンドル

本製品のハンドル

施工上のご注意

●施工の前にこの「施工上のご注意」をよくお読みいただき、正しく施工してください。

●施工完了後、必ずお客様に使用方法を説明してください。

⚠ 警告

❗ 強制

- ・修理をするときには、十分に湯の排水を行うか、湯が戻らないような処置を講じてください。深刻なやけどを負う可能性があります。

⚠ 注意

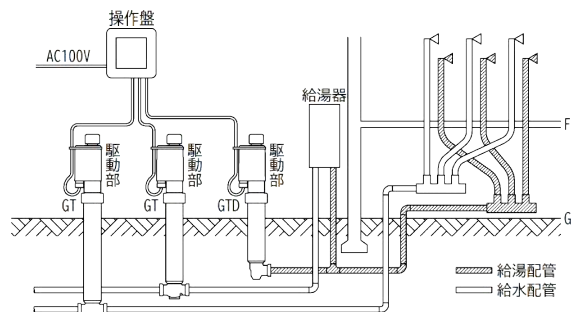
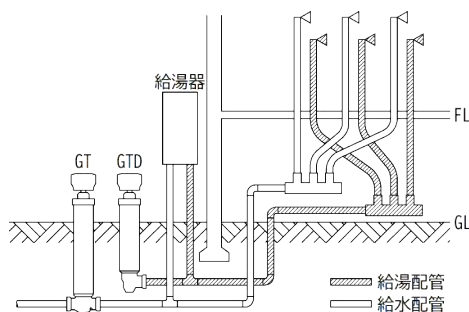
🚫 禁止

- ・本製品に衝撃や無理な力を与えないでください。故障や漏水の原因になります。
- ・本製品を分解しないでください。故障や漏水の原因になります。
- ・本製品に油や溶剤、薬品類を付着させないでください。漏水や作動不良、破損の恐れがあります。
- ・配管内へ砂、土、切粉などを混入させないでください。
- ・接続口に管・継手を取付ける場合は締めすぎないでください。故障や漏水の原因になります。
- ・専用のガイド付パッキンとほかのパッキンを併用しないでください。
- ・本製品、配管などにアースをとらないでください。腐食や漏水の原因になります。
- ・耐圧試験後の圧力抜きに本製品を使用しないでください。ゴム類の損傷、脱落の原因になります。
- ・水道水以外に使用しないでください。

❗ 強制

- ・本製品は直射日光や雨を避けて保管してください。
- ・本製品の上方は操作や修理がしやすいよう十分な空間を確保してください。内部一式を抜き上げられない場所への取付けは避けてください。
- ・本製品を隠ぺい部に取付ける場合は、必ず近くに点検口を設けてください。
- ・本製品は落雪の危険がなく、凍結の恐れのない、水はけの良いところへ取付けてください。
- ・給水管の埋設位置が各水道事業者指定の凍結深度より深くなるように取付けてください。
- ・接続時は、本製品が破損しないように注意して工具を掛けてください。また、スパナ掛かりがある場合はそこに工具を掛けてください。
- ・湯抜栓と立上管は平行になるように取付けてください。
- ・本製品がぐらつかないように取付けてください。
- ・貯湯型のポイラーに取付けた場合、貯湯タンク内の湯が抜けることがありますので注意してください。
- ・操作器具の取付けは、その器具の取扱説明書に従ってください。
- ・門型配管、U字配管の場合は完全に水が抜けられない恐れがありますので、適切な場所に吸気弁、水抜弁などを取付けてください。取付けについてはその器具の取扱説明書に従ってください。
- ・電気解水器を用いて解氷作業を行う場合は、温度上昇に十分注意してください。火災の原因になります。
- ・最高使用圧力は1.0MPaです。最高使用温度は80℃です。

施工例



保証内容

■保証期間

2年間

「取扱説明書」・「ラベル」などの注意書に従った正常な使用・維持管理状態で保証期間中に故障した場合、無償修理となります。

ただし、保証期間を過ぎた場合は有償修理となります。

(なお、部品の交換は部品の在庫期間がありますので弊社まで確認してください。)

■保証期間内でも、以下の場合は有償修理となります。

- 使用・維持管理上の誤り及び不当な修理・改造による故障及び損傷。
- 水道水以外に使用したことによる故障及び損傷。
- 天災・火災などの自然災害、その他の事故など、故障の原因が製品以外にある場合。
- 消耗部品の摩耗・劣化に伴う故障及び損傷。
- 配管作業時におけるシール剤・接着剤・ごみ・砂などの配管への混入による損傷及び機能低下。

株式会社 光合金製作所

〒047-8686 小樽市新光5丁目9番6号 TEL 0134-52-2135