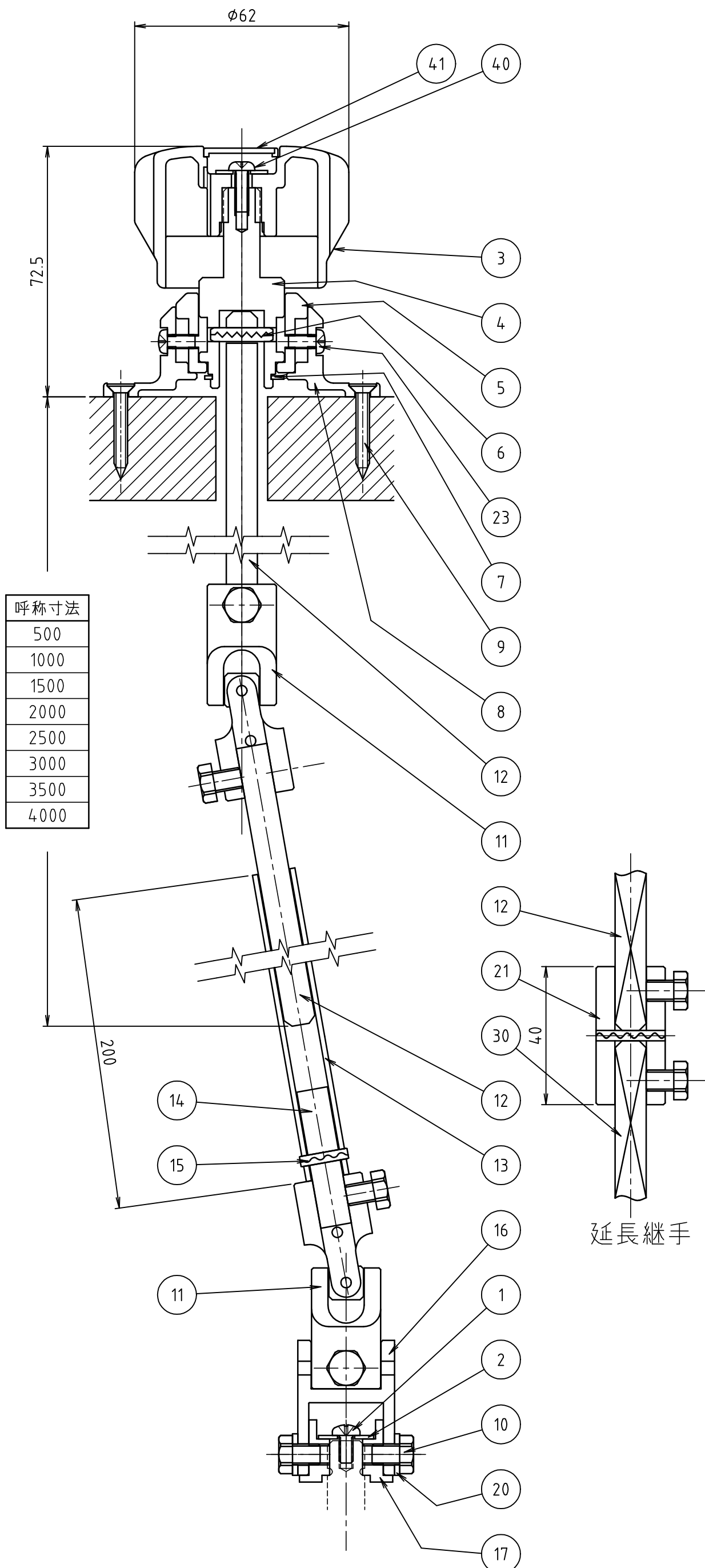


品名	操作器具
----	------



呼称寸法
500
1000
1500
2000
2500
3000
3500
4000

品番	品名	材料	個数	摘要
1	なべ小ねじ	ステンレス鋼棒	1	M4×8
2	平座金	ステンレス鋼板	1	15×4.3×1.0
3	ハンドル	合成樹脂	1	
4	スピンドル	快削黄銅棒	1	クロムめっき
5	グランド	快削黄銅棒	1	クロムめっき
6	スプリングピン	ステンレス鋼板	1	4×18
7	C形軸用偏心止め輪	ばね用ステンレス鋼帯	1	CE-EX18
8	フランジ	快削黄銅棒	1	クロムめっき
9	皿タッピンねじ	ステンレス鋼棒	4	4×25
10	六角ボルト	ステンレス鋼棒	2	M6×8
11	ユニバーサル継手セット	快削黄銅棒等	2	
12	角ロッド	アルミニウム合金	1	□9
13	角パイプ	アルミニウム合金	1	□12.5(外側)
14	角パイプアダプター	アルミニウム合金	1	□9
15	スプリングピン	ステンレス鋼板	1	3×14
16	絶縁継手	合成樹脂	1	
17	水抜栓側継手(一般用)	快削黄銅棒	1	
20	ばね座金	ステンレス鋼線材	2	呼び径6
21	延長継手セット	快削黄銅棒等	1	※1
23	なべ小ねじ	ステンレス鋼棒	2	M4×8
30	角ロッド	アルミニウム合金	1	□9,※1
40	平座金組みなべ小ねじ	ステンレス鋼棒	1	M4×12
41	ハンドルキャップ	合成樹脂	1	

※1 呼称寸法2500mm以上で使用。

名称	KM-U	
製図	2023.11.30	M.CHONAN
検図	2023.11.30	K.YAHATA
株式会社 光合金製作所		
図面番号	0002493300	