

遠隔開閉器 取扱説明書

L3

このたびは、弊社製品をご利用いただきましてありがとうございます。ご使用になる前に、この取扱説明書をよくお読みください。お読みになったあとはいつでも見るようにしてください。

本製品の特徴

本製品は、水抜栓やバルブなどを遠隔操作するための器具です。

安全上のご注意

ここに示した内容は、状況によって重大な結果に結び付く可能性があります。いずれも、安全に関する重要な内容を記載していますので、必ずお守りください。取扱いを誤った場合に生じる危険とその程度を「警告」と「注意」で、お守りいただく内容を次の図記号で説明しています。

- ⚠ **警告** 取扱いを誤った場合、死亡又は重傷を負う可能性が想定される内容です。
- ⚠ **注意** 取扱いを誤った場合、軽傷を負う可能性が想定される内容又は物的損害の発生が想定される内容です。
- 🚫 **禁止** してはいけない行為(禁止事項)を示しています。
- 🛑 **強制** しなければならない行為(強制・指示)を示しています。

使用上のご注意

- ⚠ **注意**
- 🚫 **禁止**
 - ・本製品に衝撃や無理な力を与えないでください。故障や漏水の原因になります。
 - ・本製品を分解しないでください。故障や漏水の原因になります。
 - ・本製品、配管などにアースをとらないでください。腐食や漏水の原因になります。
 - ・本製品に油や溶剤、薬品類を付着させないでください。漏水や作動不良、破損の恐れがあります。
 - ・製品本来の用途以外には使用しないでください。
- 🛑 **強制**
 - ・本製品に何らかの異常が発生した場合は、すぐに最寄りの工事店へ連絡してください。
 - ・配管途中の器具の凍結予防処置はその器具の取扱説明書に従ってください。
 - ・お手入れをする場合は、水で濡らした柔らかい布やスポンジなどで水洗いしてください。汚れがひどい場合は、薄めた中性洗剤を使用してください。有機溶剤入りの洗剤や薬品類は使用しないでください。部品が溶けたり、印刷が消えたり、塗装が剥がれる恐れがあります。

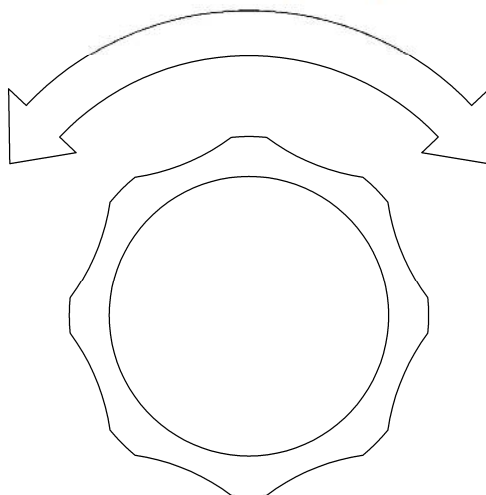
使用方法

【水抜栓やバルブなどを操作する場合】

本製品のハンドルをハンドルに表示してある方向に最後まで確実に操作してください。

- ⚠ **注意：**本製品が取付けられている水抜栓、バルブなどについては、それぞれの取扱説明書に従ってください。蛇口を開けたとき、はじめに勢いよく水がでますので注意してください。

ハンドル回転方向



施工上のご注意

- 施工の前にこの「施工上のご注意」をよくお読みいただき、正しく施工してください。
- 施工完了後、必ずお客様に使用方法を説明してください。

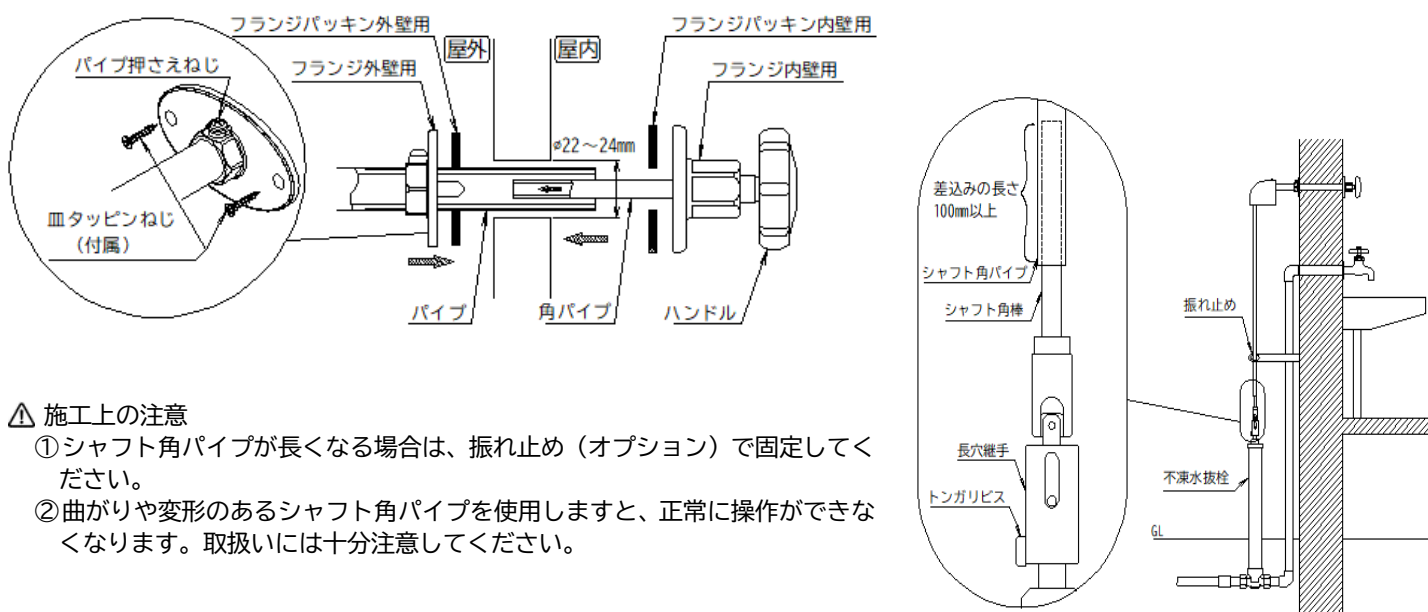
⚠ 注意

🚫 禁止

- ・本製品に衝撃や無理な力を与えないでください。故障や漏水の原因になります。
- ・本製品を分解しないでください。故障や漏水の原因になります。
- ・本製品に油や溶剤、薬品類を付着させないでください。漏水や作動不良、破損の恐れがあります。
- ・接続口に管・継手を取付ける場合は締めすぎないでください。故障や漏水の原因になります。
- ・本製品、配管などにアースをとらないでください。腐食や漏水の原因になります。

施工上の手順

- ①壁の取付け位置にパイプを通すφ22～24mmの穴を開けてください。
- ②パイプを屋外から壁に通し、長い場合はねじ込み代を残し切断してください。
- ③角パイプも、②で切断したパイプと同じ長さの分だけ切断してください。
- ④屋外からフランジ外壁用を付属の皿タッピンねじで壁に固定し、パイプ押さえねじをしっかりと締め込んでください。
- ⑤角パイプをパイプの中に入れ、フランジ内壁用をしっかりと締め込んでください。
- ⑥シャフト角棒がシャフト角パイプに100mm以上差込まれる長さに合わせて、シャフト角パイプを切断し、調整してください。
- ⑦シャフト角棒をシャフト角パイプに差し込み、水抜栓に長穴継手を取付け、トンガリビスでしっかりと固定してください。
- ⑧取付けが完了しましたらハンドルを操作し、正常に作動することを確認してください。
固定した各部に、緩みやがたつきがないことを確認してください。



⚠ 施工上の注意

- ①シャフト角パイプが長くなる場合は、振れ止め（オプション）で固定してください。
- ②曲がりや変形のあるシャフト角パイプを使用しますと、正常に操作ができなくなります。取扱いには十分注意してください。

保証内容

■保証期間

2年間

「取扱説明書」・「ラベル」などの注意書に従った正常な使用・維持管理状態で保証期間中に故障した場合、無償修理となります。ただし、保証期間を過ぎた場合は有償修理となります。（なお、部品の交換は部品の在庫期間がありますので弊社まで確認してください。）

■保証期間内でも、以下の場合は有償修理となります。

- 使用・維持管理上の誤り及び不当な修理・改造による故障及び損傷。
- 水道水以外に使用したことによる故障及び損傷。
- 天災・火災などの自然災害、その他の事故など、故障の原因が製品以外にある場合。
- 消耗部品の摩耗・劣化に伴う故障及び損傷。
- 配管作業時におけるシール剤・接着剤・ごみ・砂などの配管への混入による損傷及び機能低下。

株式会社 光合金製作所

〒047-8686 小樽市新光5丁目9番6号 TEL 0134-52-2135