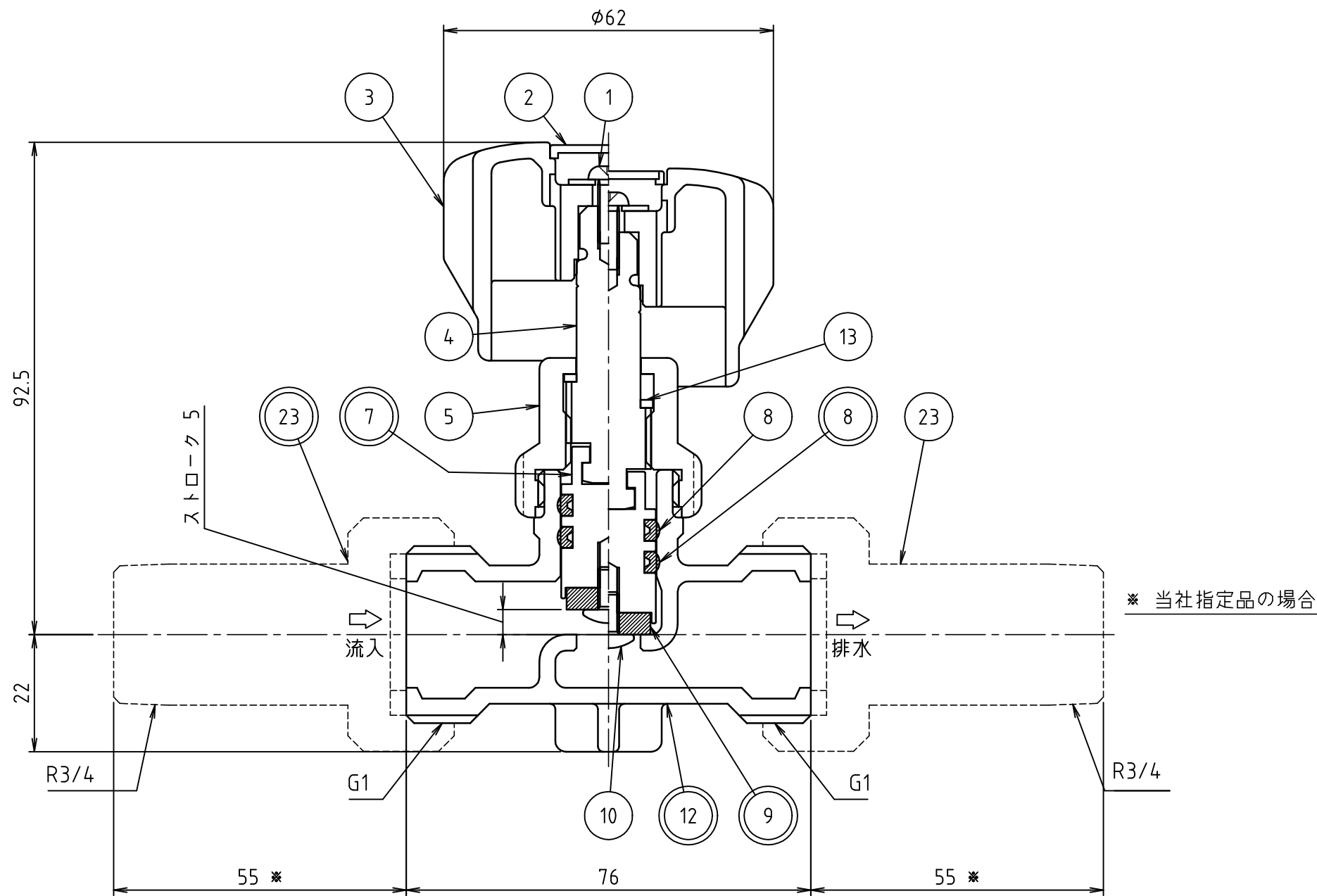


品名	水抜弁
----	-----



品番	品名	材料	個数	摘要
1	平座金組みなべ小ねじ	ステンレス鋼棒	1	M4×12
2	ハンドルキャップ	合成樹脂	1	
3	ハンドル	合成樹脂	1	
4	スピンドル	快削黄銅棒	1	クロムめっき
5	栓帽	快削黄銅棒	1	クロムめっき
7	弁本体	快削黄銅棒	1	クロムめっき
8	リングゴム	合成ゴム	2	
9	駒ゴム	合成ゴム	1	
10	トラス小ねじ	ステンレス鋼棒	1	M4×8
12	弁箱	青銅铸件6種	1	クロムめっき
13	スピンドルカラー	合成樹脂	1	
23	CS継手	青銅铸件6種等	2	

注意：品番に◎印がついている部品は、水道水と接する部品です。
 ※1ハンドル回転数約1.5回転

名称	LD2-20	
製図	2023.11.22	M.KAGAWA
検図	2023.11.22	K.YAHATA
株式会社 光合金製作所		
図面番号	0002494600	