

自動吸気弁 取扱説明書

LKWH-13

(公社)日本水道協会品質認証センター認証登録品

このたびは、弊社製品をご利用いただきましてありがとうございます。ご使用になる前に、この取扱説明書をよくお読みください。お読みになったあとはいつでも見るようにしてください。

本製品の特徴

本製品は、水抜栓やドレンバルブで凍結予防操作をしたときに配管内に空気を吸入するための自動吸気弁です。

安全上のご注意

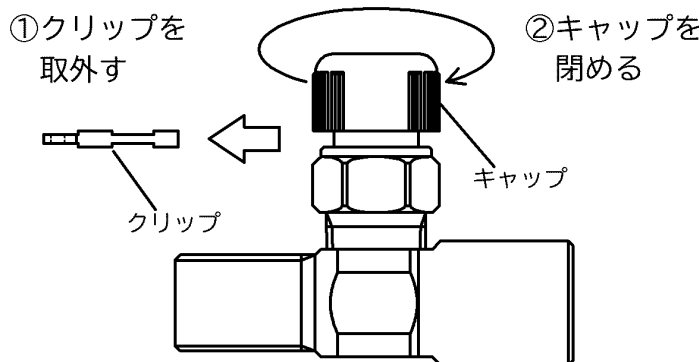
ここに示した内容は、状況によって重大な結果に結び付く可能性があります。いずれも、安全に関する重要な内容を記載していますので、必ずお守りください。取扱いを誤った場合に生じる危険とその程度を「警告」と「注意」で、お守りいただく内容を次の図記号で説明しています。

- ⚠ **警告** 取扱いを誤った場合、死亡又は重傷を負う可能性が想定される内容です。
- ⚠ **注意** 取扱いを誤った場合、軽傷を負う可能性が想定される内容又は物的損害の発生が想定される内容です。
- 🚫 **禁止** してはいけない行為(禁止事項)を示しています。
- 🛑 **強制** しなければならない行為(強制・指示)を示しています。

使用上のご注意

- ⚠ **注意**
- 🚫 **禁止**
 - ・本製品に衝撃や無理な力を与えないでください。故障や漏水の原因になります。
 - ・本製品を分解しないでください。故障や漏水の原因になります。
 - ・本製品、配管などにアースをとらないでください。腐食や漏水の原因になります。
 - ・本製品に油や溶剤、薬品類を付着させないでください。漏水や作動不良、破損の恐れがあります。
 - ・製品本来の用途以外には使用しないでください。
- 🛑 **強制**
 - ・吸気弁から漏水した場合は、クリップを取外し、キャップを閉めた上、すぐに最寄りの工事店へ連絡してください。キャップを閉めたままだと配管が凍結する恐れがあります。
 - ・本製品に何らかの異常が発生した場合は、すぐに最寄りの工事店へ連絡してください。
 - ・配管途中の器具の凍結予防処置はその器具の取扱説明書に従ってください。
 - ・解氷作業を行う場合は温度上昇に十分注意してください。
 - ・お手入れをする場合は、水で濡らした柔らかい布やスポンジなどで水洗いしてください。汚れがひどい場合は、薄めた中性洗剤を使用してください。有機溶剤入りの洗剤や薬品類は使用しないでください。部品が溶けたり、印刷が消えたり、塗装が剥がれる恐れがあります。

吸気弁から漏水した場合



施工上のご注意

- 施工の前にこの「施工上のご注意」をよくお読みいただき、正しく施工してください。
- 施工完了後、必ずお客様に使用方法を説明してください。

⚠ 警告

❗ 強制

- ・修理をするときには、十分に湯の排水を行うか、湯が戻らないような処置を講じてください。深刻なやけどを負う可能性があります。

⚠ 注意

🚫 禁止

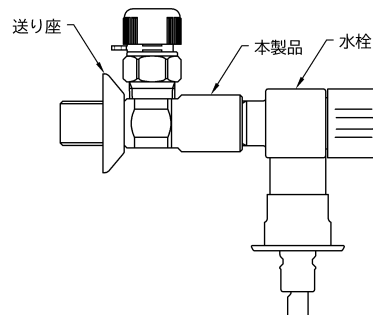
- ・本製品に衝撃や無理な力を与えないでください。故障や漏水の原因になります。
- ・本製品を分解しないでください。故障や漏水の原因になります。
- ・本製品に油や溶剤、薬品類を付着させないでください。漏水や作動不良、破損の恐れがあります。
- ・粉塵その他異物を吸い込むような場所へは取付けしないでください。
- ・配管内へ砂、土、切粉などを混入させないでください。
- ・接続口に管・継手を取付ける場合は締めすぎないでください。故障や漏水の原因になります。
- ・本製品は傾けて取付けしないでください。作動不良や漏水の原因になります。
- ・本製品、配管などにアースをとらないでください。腐食や漏水の原因になります。
- ・水道水以外に使用しないでください。

❗ 強制

- ・本製品は直射日光や雨を避けて保管してください。
- ・本製品は管理・操作がしやすい場所に取付けてください。
- ・本製品を凍結の恐れのある場所へ取付ける場合は、適切な凍結予防策を講じてください。
- ・本製品を取付ける前に配管内部を必ず洗浄してください。ごみや異物、また切削油などの油や溶剤、薬品類が残っていると故障や漏水の原因になります。
- ・接続時は、本製品が破損しないように注意して工具を掛けてください。また、スパナ掛かりがある場合はそこに工具を掛けてください。
- ・本製品は給水器具や水受け容器のあふれ面より300mm以上高いところへ取付けてください。
- ・解氷作業を行う場合は温度上昇に十分注意してください。
- ・配管に対して給水・給湯量が少ない場合、吸気弁から空気を吸うことがあります。故障ではありません。
- ・最高使用圧力は1.0MPaです。最高使用温度は95℃です。

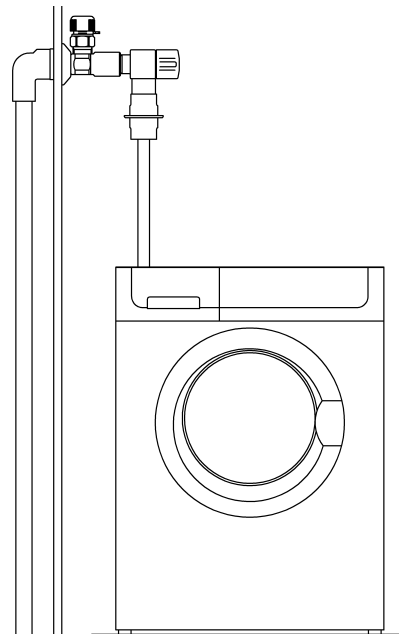
施工例

水栓を取付ける際は、下図を参考にして取付けてください。水栓は本製品のめねじ、水栓付属品の送り座は本製品のおねじに取付けることができます。



施工例

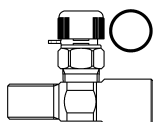
本製品は洗濯機水栓専用です。下図を参考にして取付けてください。



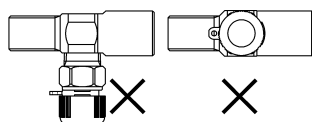
施工例

注意：下図の良い例のようにしてください。悪い例のように取付けしないでください。

良い例



悪い例



※吸気弁が下向き、横向きの取付けはしないでください。

保証内容

■保証期間

2年間

「取扱説明書」・「ラベル」などの注意書に従った正常な使用・維持管理状態で保証期間中に故障した場合、無償修理となります。ただし、保証期間を過ぎた場合は有償修理となります。（なお、部品の交換は部品の在庫期間がありますので弊社まで確認してください。）

■保証期間内でも、以下の場合は有償修理となります。

- 使用・維持管理上の誤り及び不当な修理・改造による故障及び損傷。
- 水道水以外に使用したことによる故障及び損傷。
- 天災・火災などの自然災害、その他の事故など、故障の原因が製品以外にある場合。
- 消耗部品の摩耗・劣化に伴う故障及び損傷。
- 配管作業時におけるシール剤・接着剤・ごみ・砂などの配管への混入による損傷及び機能低下。

株式会社 光合金製作所

〒047-8686 小樽市新光5丁目9番6号 TEL 0134-52-2135