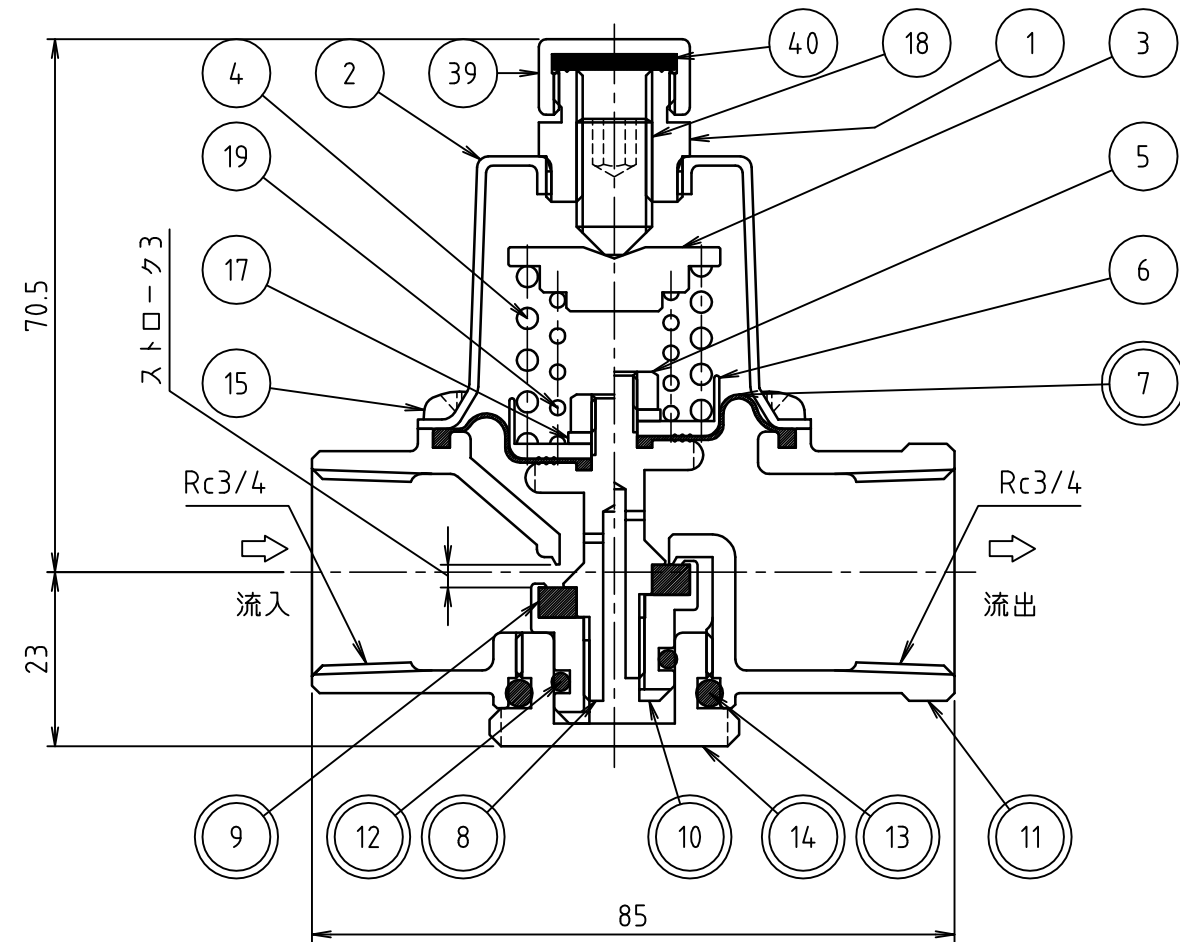


品名	減圧弁
----	-----



品番	品名	材料	個数	摘要
1	グラウンド	快削黄銅棒	1	
2	バネカバー	ステンレス鋼板	1	
3	調節ばね受け	快削黄銅棒	1	
4	調節ばねB	ばね用ステンレス鋼線	1	
5	六角ナット	快削黄銅棒	1	M6
6	ダイヤフラム押え板	快削黄銅棒	1	
7	ダイヤフラム	合成ゴム	1	
8	連結棒	快削黄銅棒	1	
9	駒パッキン	合成ゴム	1	
10	弁体	快削黄銅棒	1	
11	弁箱	青銅铸件6種	1	クロムめっき
12	Oリング	合成ゴム	1	P12
13	Oリング	合成ゴム	1	P22A
14	プラグ	青銅連铸件6種	1	クロムめっき
15	なべ小ねじ	ステンレス鋼棒	4	M5×8
17	ばね座金	ステンレス鋼線材	1	呼び径6
18	六角穴付き止めねじ	クロムモリブデン鋼	1	M10×18
19	調節ばねC	ばね用ステンレス鋼線	1	設定圧力0.30MPa
39	キャップ	快削黄銅棒	1	
40	キャップパッキン	合成ゴム	1	

注意：品番に◎印がついている部品は、水道水と接する部品です。

設定圧力
0.20 MPa
0.25 MPa
0.30 MPa

名称	SG680-20	
製図	2018.03.26	M.YAMADA
検図	2018.03.26	K.YAHATA
株式会社	光合金製作所	
図面番号	0002204800	