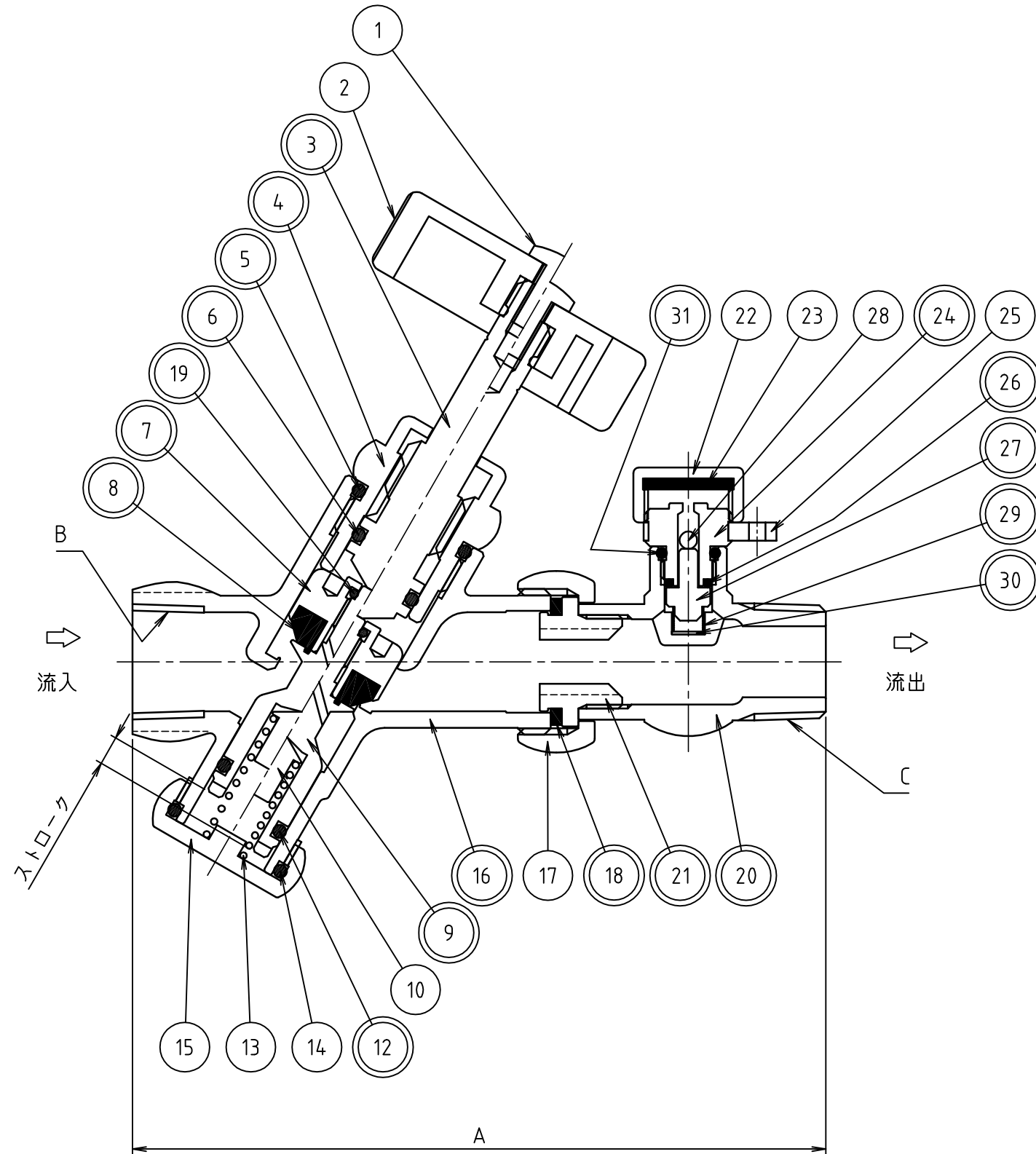


品名	減圧弁
----	-----



品番	品名	材料	個数	摘要
1	青ビス	快削黄銅棒	1	M5,クロムめっき
2	ハンドル	合成樹脂	1	
3	スピンドル	快削黄銅棒	1	クロムめっき
4	グラッド	快削黄銅棒	1	クロムめっき
5	Oリング	合成ゴム	1	P20,口径13 P22,口径20
6	Oリング	合成ゴム	1	P12
7	弁駒	快削黄銅棒	1	
8	駒パッキン	合成ゴム	1	
9	ピストン	快削黄銅棒	1	
10	バネ受け	快削黄銅棒	1	
12	Oリング	合成ゴム	1	P12.5,口径13 P16,口径20
13	バネ	ばね用ステンレス鋼線	1	
14	Oリング	合成ゴム	1	P20,口径13 S25,口径20
15	キャップ	快削黄銅棒	1	クロムめっき
16	弁箱	青銅铸件6種	1	クロムめっき
17	ユニオン	快削黄銅棒	1	クロムめっき
18	ユニオンパッキン	合成ゴム	1	
19	Oリング	合成ゴム	1	S4
20	ボデーA	青銅铸件6種	1	クロムめっき
21	ボデー継手	青銅連铸件6種	1	
22	吸気弁キャップ	快削黄銅棒	1	クロムめっき
23	キャップパッキン	合成ゴム	1	
24	吸気弁	快削黄銅棒	1	クロムめっき
25	クリップ	合成樹脂	1	
26	Oリング	合成ゴム	1	S6
27	吸気弁体	合成樹脂	1	
28	テフロンボール	合成樹脂	1	1/8
29	吸気弁スプリング	ばね用ステンレス鋼線	1	
30	スプリング座板	合成樹脂	1	
31	Oリング	合成ゴム	1	P8

注意：品番に◎印がついている部品は、水道水と接する部品です。

主要寸法表						
選択	口径	ストローク	ハンドル 回転数	A	B	C
	13	5	約1.7	126	Rc1/2	R1/2
	20	5	約1.6	140	Rc3/4	R3/4

設定圧力  
0.3 MPa

名称	KG660-2L-13,20	
製図	2018.03.26	M.YAMADA
検図	2018.03.26	K.YAHATA
株式会社 光合金製作所		
図面番号	0002205200	