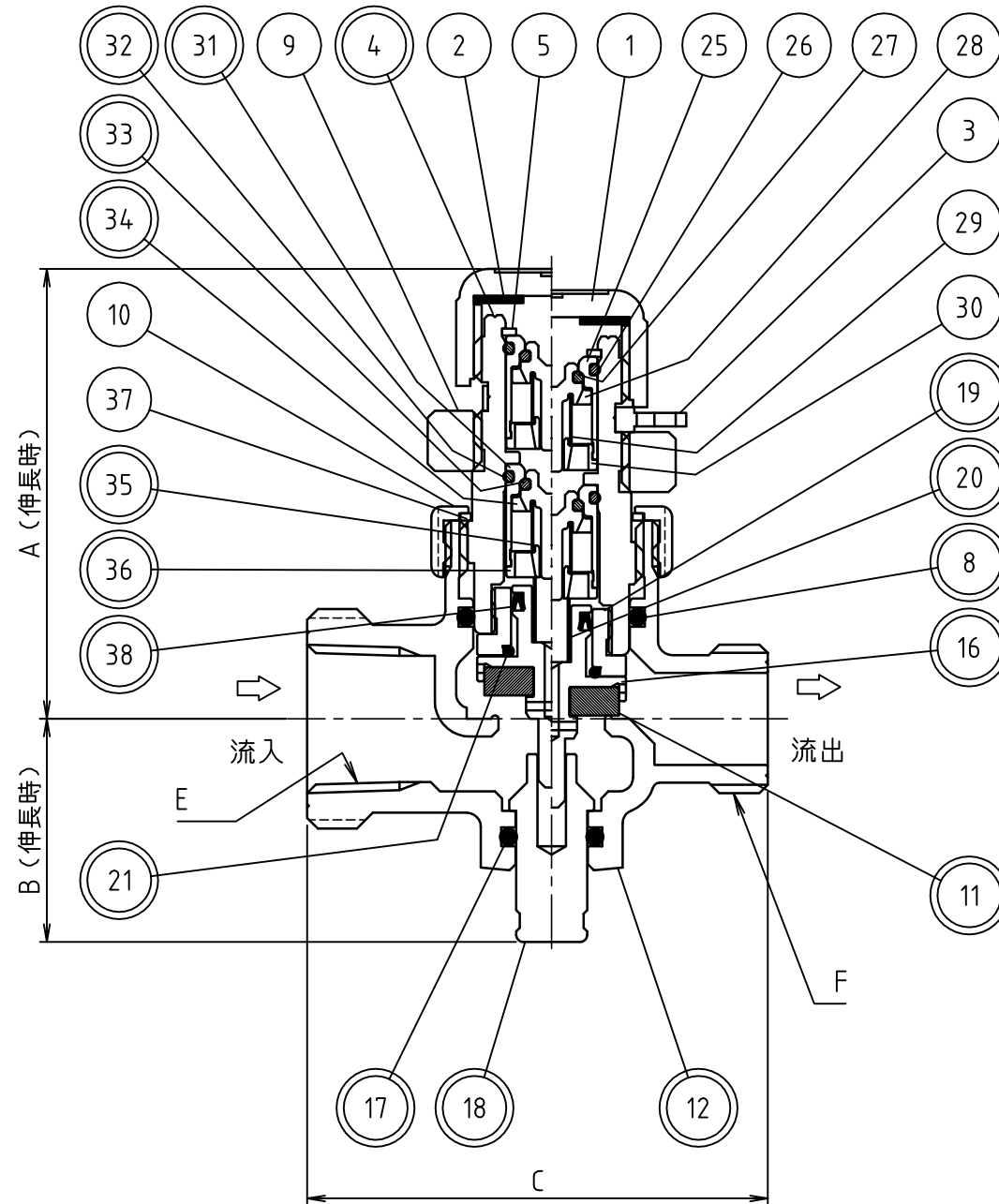


| | |
|----|-----|
| 品名 | 止水栓 |
|----|-----|



| 品番 | 品名 | 材料 | 個数 | 摘要 |
|----|------------|------------|----|---------|
| 1 | キャップ | 合成樹脂 | 1 | |
| 2 | キャップパッキン | 合成ゴム | 1 | |
| 3 | クリップ | 合成樹脂 | 1 | |
| 4 | スピンドル | 青銅連鑄物6種 | 1 | クロムめっき |
| 5 | C形穴用偏心止め輪 | ばね用ステンレス鋼帯 | 1 | CE-IN13 |
| 8 | Oリング | 合成ゴム | 1 | P22 |
| 9 | ハンドル | 快削黄銅棒 | 1 | クロムめっき |
| 10 | ナット | 快削黄銅棒 | 1 | クロムめっき |
| 11 | 駒ゴム | 合成ゴム | 1 | |
| 12 | 本体 | 青銅鑄物6種 | 1 | クロムめっき |
| 16 | 逆流防止弁 | 青銅連鑄物6種 | 1 | NPb処理 |
| 17 | Oリング | 合成ゴム | 1 | P10A |
| 18 | 解除棒 | 青銅連鑄物6種 | 1 | クロムめっき |
| 19 | ストッパー | 青銅連鑄物6種 | 1 | |
| 20 | バネ | ばね用ステンレス鋼線 | 1 | |
| 21 | Oリング | 合成ゴム | 1 | S11.2 |
| 25 | 逆止弁本体 BZI | 合成樹脂 | 1 | |
| 26 | Oリング | 合成ゴム | 1 | S11相当 |
| 27 | Oリング | 合成ゴム | 1 | S6 |
| 28 | 逆止弁弁体 BZI | 合成樹脂 | 1 | |
| 29 | 逆止弁バネ BZI | ばね用ステンレス鋼線 | 1 | |
| 30 | 逆止弁ガイド BZI | 合成樹脂 | 1 | |
| 31 | 逆止弁本体 BZI | 合成樹脂 | 1 | |
| 32 | Oリング | 合成ゴム | 1 | S11相当 |
| 33 | Oリング | 合成ゴム | 1 | S6 |
| 34 | 逆止弁弁体 BZI | 合成樹脂 | 1 | |
| 35 | 逆止弁バネ BZI | ばね用ステンレス鋼線 | 1 | |
| 36 | 逆止弁ガイド BZI | 合成樹脂 | 1 | |
| 37 | ストッパーカラー | 合成樹脂 | 1 | |
| 38 | Yパッキン | 合成ゴム | 1 | MYN-8 |

注意：品番に◎印がついている部品は、水道水と接する部品です。

※1ハンドル回転数約1.7回転

| 主要寸法表 | | | | | | | |
|-------|----|------|------|------|----|-------|-------|
| 選択 | 口径 | スローク | A | B | C | E | F |
| | 13 | 3 | 63.5 | 31.5 | 65 | Rc1/2 | PJ1/2 |
| | 20 | 3 | 63.5 | 31.5 | 83 | Rc3/4 | PJ3/4 |

| | | | |
|-------------|------------|----------|--|
| 名称 | JLKC-13,20 | | |
| 製図 | 2018.04.03 | M.KAGAWA | |
| 検図 | 2018.04.03 | K.YAHATA | |
| 株式会社 光合金製作所 | | | |
| 図面番号 | 0002207000 | | |