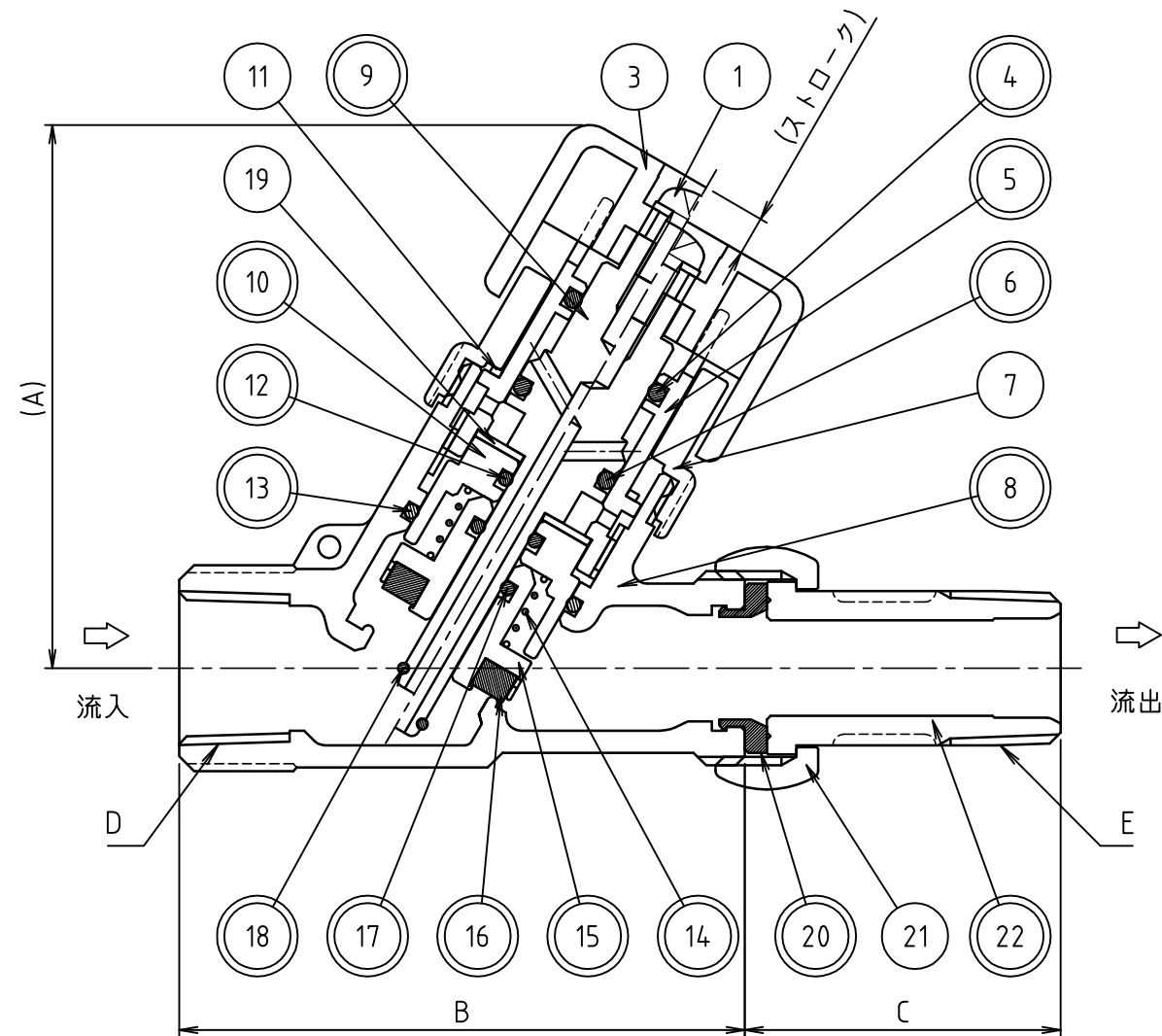


品名	止水栓
----	-----



品番	品名	材料	個数	摘要
1	ばね座金組込みねじ	ステンレス鋼棒	1	M5×12
3	ハンドル	合成樹脂	1	
4	Oリング	合成ゴム	1	P14
5	スピンドル	青銅連鑄物6種	1	
6	Oリング	合成ゴム	1	P14
7	グラウンド	青銅連鑄物6種	1	クロムめっき
8	弁箱	青銅鑄物6種	1	クロムめっき
9	逆流防止弁ガイド	青銅連鑄物6種	1	
10	ストッパー	青銅連鑄物6種	1	
11	ストッパーカラー	合成樹脂	1	
12	Oリング	合成ゴム	1	P6
13	Oリング	合成ゴム	1	S24
14	スプリング	ばね用ステンレス鋼線	1	
15	逆流防止弁	青銅連鑄物6種	1	
16	弁駒ゴム	合成ゴム	1	
17	Oリング	合成ゴム	1	P6
18	Oリング	合成ゴム	1	S5
19	カラー	合成樹脂	1	
20	ガイド付パッキン	合成ゴム	1	
21	ユニオン	快削黄銅棒	1	クロムめっき
22	取付チック	青銅鑄物6種	1	クロムめっき

注意：品番に◎印がついている部品は、水道水と接する部品です。
 ※1 ストローク5mm、ハンドル回転数約4.2回転

主要寸法表						
選択	口径	A	B	C	D	E
	13	74	77	43	Rc1/2	R1/2
	20	74	75	55	Rc3/4	R3/4

名称	SC862-13,20	
製 図	2018.08.08	M.KAGAWA
検 図	2018.08.08	K.YAHATA
株式会社 光 合 金 製 作 所		
図面番号	0002221900	