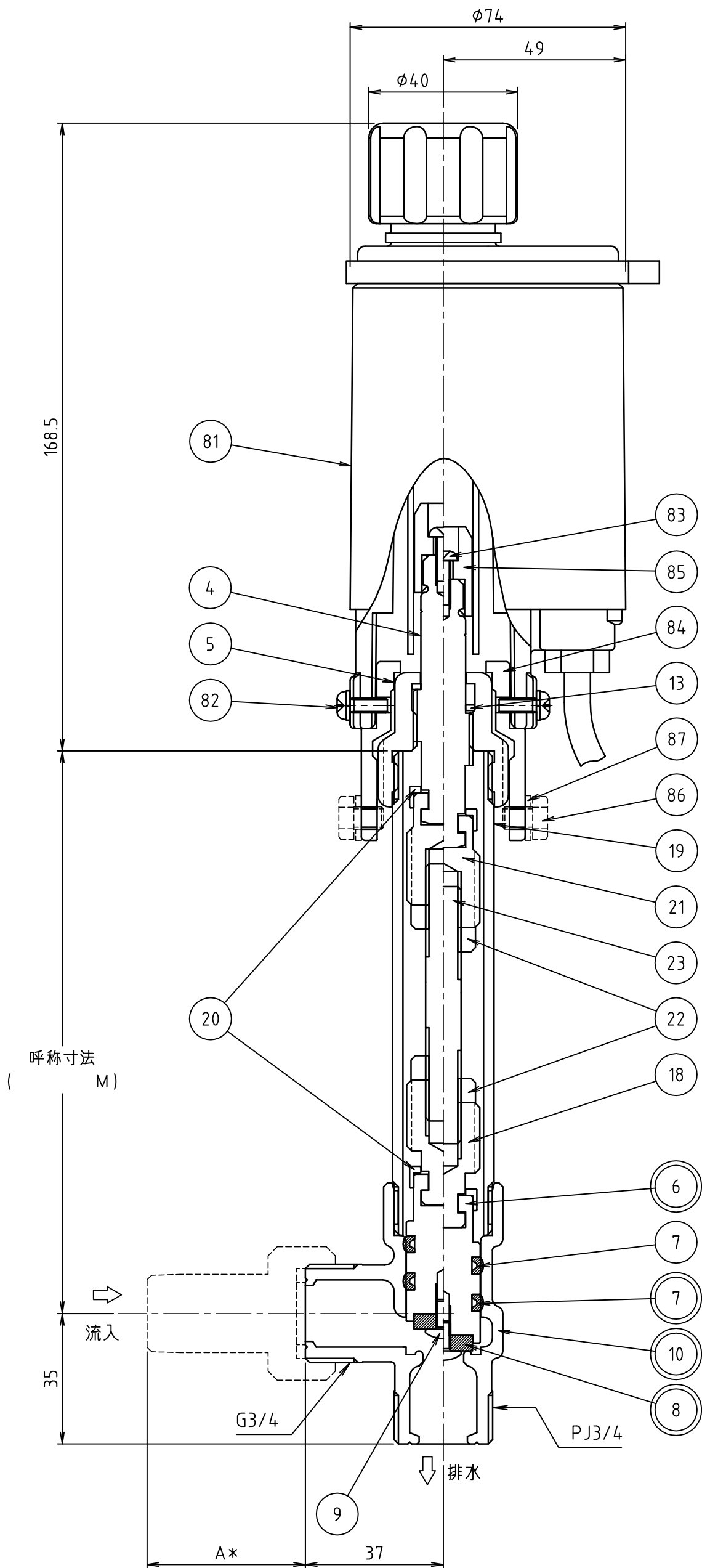
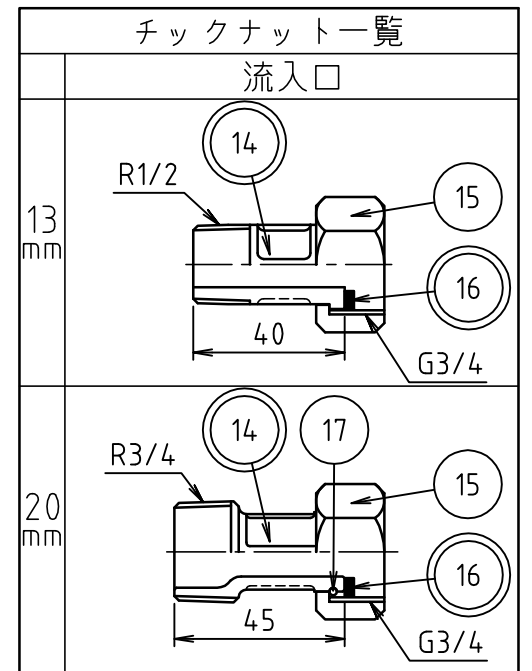


品名	水抜弁
----	-----



品番	品名	材料	個数	摘要
4	スピンドル	快削黄銅棒	1	クロムめっき
5	グラッド	快削黄銅棒	1	クロムめっき
6	弁本体	快削黄銅棒	1	クロムめっき
7	リングゴム	合成ゴム	2	
8	駒ゴム	合成ゴム	1	
9	トラス小ねじ	ステンレス鋼棒	1	M4×8
10	弁箱	青銅鑄物6種	1	クロムめっき
13	スピンドルカラー	合成樹脂	1	
14	取付チック	青銅鑄物6種	1	
15	取付ナット	青銅連鑄物6種	1	
16	取付パッキン	合成ゴム	1	
17	ユニオンリング	りん青銅	1	*1
18	ピストン継手	快削黄銅棒	1	
19	外とう管	配管用炭素鋼管 または 配管用ステンレス鋼管	1	20A
20	継手カバー	合成樹脂	2	
21	スピンドル継手	快削黄銅棒	1	
22	ナット W3/8	快削黄銅棒	2	
23	中シャフト	ステンレス鋼棒	1	φ8.4
81	駆動ボックス	合成樹脂等	1	
82	ばね座金組みなべ小ねじ	ステンレス鋼棒等	2	M4×12
83	なべ小ねじ	ステンレス鋼棒	1	M4×12
84	グラッドアダプタLD3-13	快削黄銅棒	1	クロムめっき
85	電動角継手EK	合成樹脂	1	
86	六角ボルト	ステンレス鋼棒	2	M6×8
87	ばね座金	ステンレス鋼線材	2	呼び径6

注意：品番に◎印がついている部品は、水道水と接する部品です。  
\*1 20mmのみ使用します。



選択	口径	ストローク	A*
	13	6	42.5
	20	6	47.5

\* Aは当社指定品の場合

名称	LD3-13,20 [EVM][外とう管付][片側TN付]	
製図	2018.11.30	M.CHONAN
検図	2018.11.30	K.YAHATA
株式会社 光合金製作所		
図面番号	0002245600	