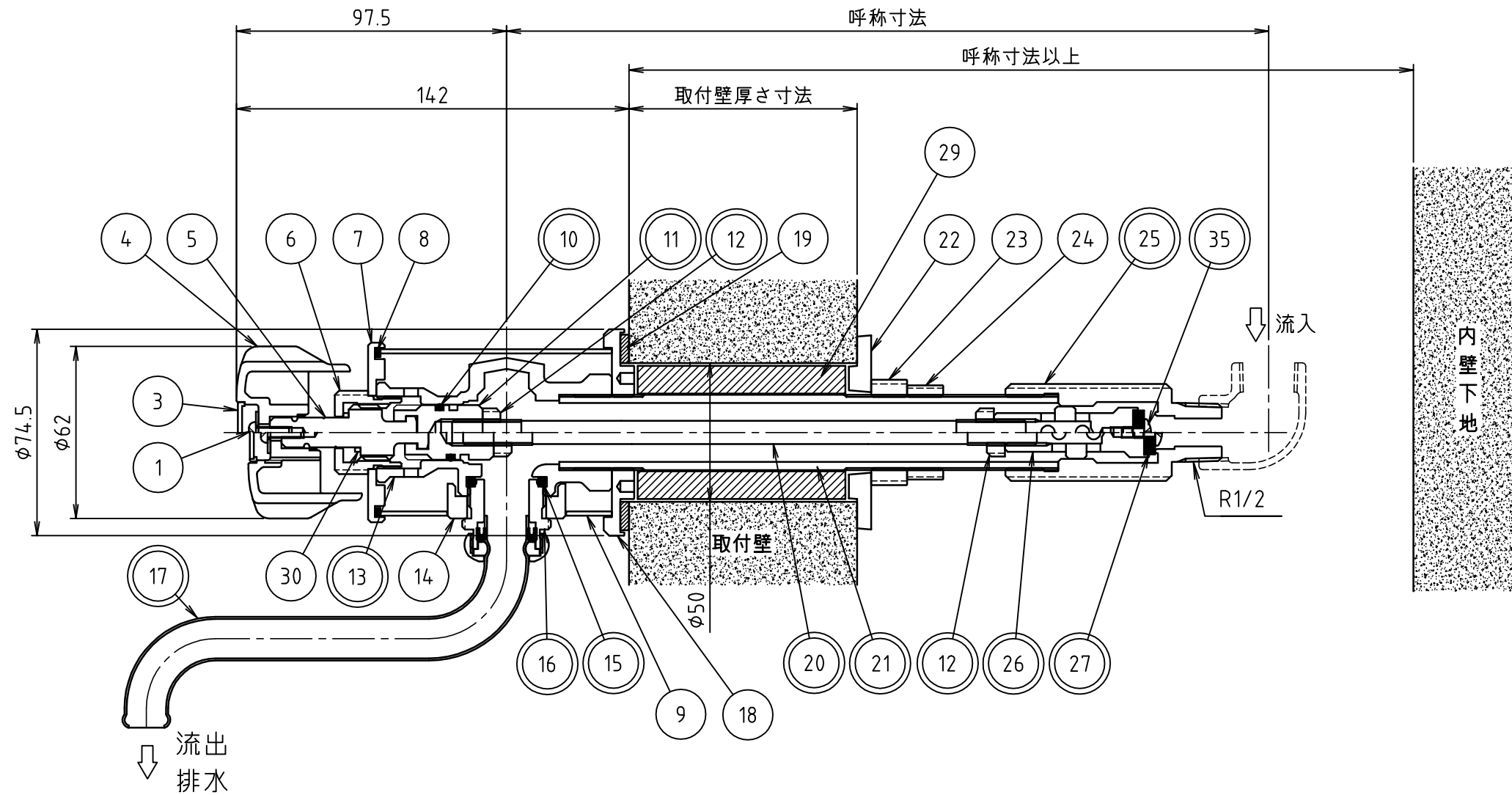


品名	単水栓
----	-----



品番	品名	材料	個数	摘要
1	平座金組込みなべ小ねじ	ステンレス鋼棒	1	M4×12
3	ハンドルキャップ	合成樹脂	1	
4	ハンドル	合成樹脂	1	
5	スピンドル	快削黄銅棒	1	
6	グランド	快削黄銅棒	1	クロムめっき
7	グランドカバー	快削黄銅棒	1	クロムめっき
8	ストッパーカラー	合成ゴム	1	
9	化粧管	アルミニウム	1	φ60
10	Oリング	合成ゴム	1	P16
11	スピンドル継手	快削黄銅棒	1	
12	ナット	快削黄銅棒	2	W3/8
13	上部金具	青銅鑄物6種	1	
14	吐水口アダプター	快削黄銅棒	1	クロムめっき
15	Oリング	合成ゴム	1	P22A
16	吐水口金具	快削黄銅棒	1	クロムめっき
17	自在水栓用パイプ	快削黄銅棒	1	クロムめっき
18	アウターフランジ	快削黄銅棒	1	クロムめっき
19	パッキン	合成ゴム	1	
20	中シャフト	ステンレス鋼棒	1	φ8.4
21	揚水管	配管用ステンレス鋼管	1	20A
22	インナーフランジ	青銅鑄物6種	1	
23	固定ナット	快削黄銅棒	1	
24	ロックナット	快削黄銅棒	1	
25	バルブ本体	青銅連鑄物6種	1	
26	ピストン	青銅連鑄物6種	1	
27	駒ゴム	合成ゴム	1	15.8x4x4
29	保温材	合成樹脂	1	φ48
30	ストッパーカラー	合成樹脂	1	
35	トラス小ねじ	ステンレス鋼棒	1	M4×8

※1 ストローク4mm、ハンドル回転数約1.3回転

注意 図面引出し番号の◎印は、水道水との接水部を示しています。

注意

- ・呼称寸法は、取付壁厚さ寸法設計値+200ミリとしてください。
- ・取付壁厚さ寸法の施工誤差は、±25ミリまでとしてください。
- ・取付壁の外面から内壁下地までの寸法は、呼称寸法以上必要です。
- ・取付壁に加工する取付け穴は、φ50となります。

名称	BK-13	
製図	2018.12.26	M.CHONAN
検図	2018.12.26	K.YAHATA
株式会社 光合金製作所		
図面番号	0002256900	