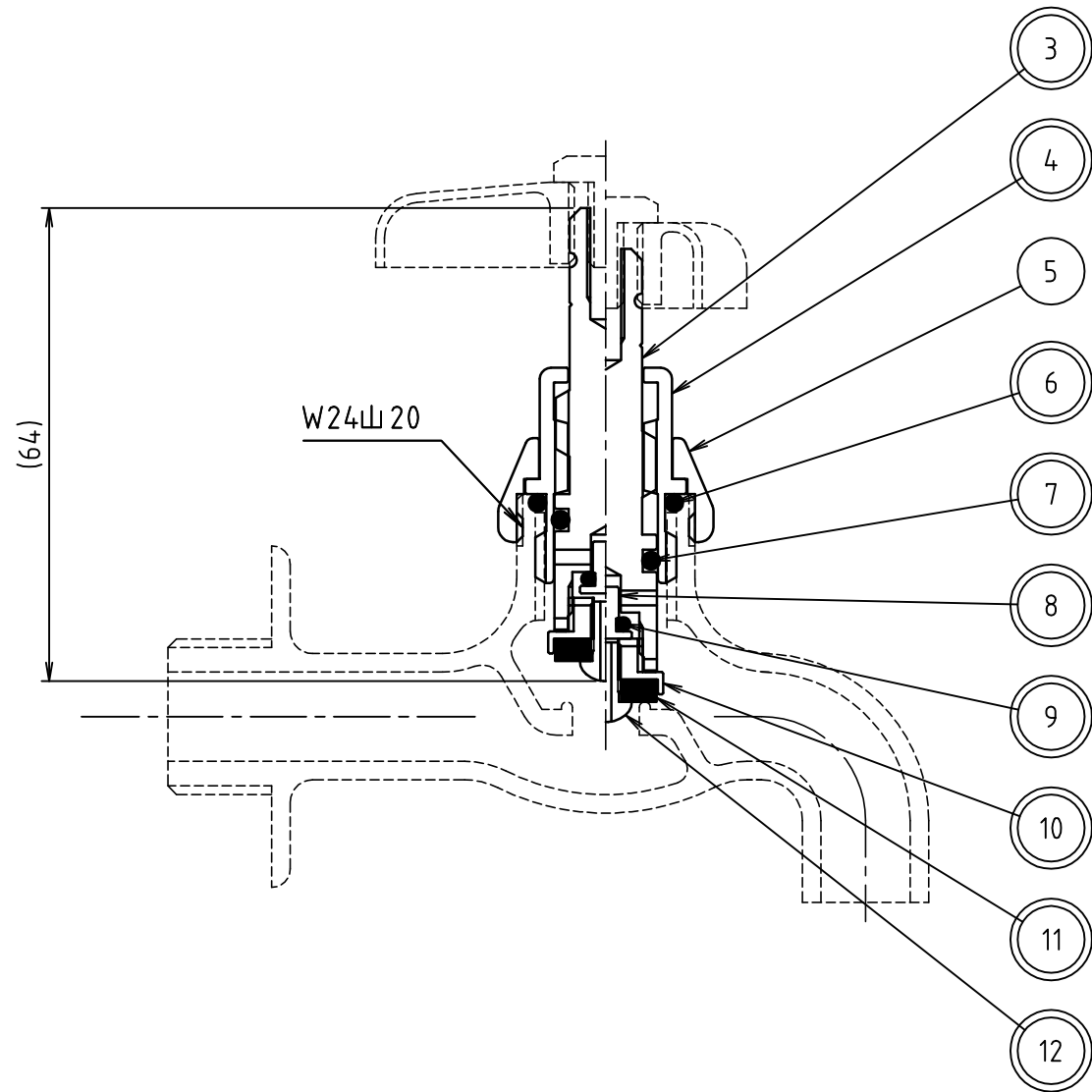


品名	単水栓
----	-----



品番	品名	材料	個数	摘要
3	スピンドル	快削黄銅棒	1	クロムめっき
4	グランド	快削黄銅棒	1	クロムめっき
5	キャップ	快削黄銅棒	1	クロムめっき
6	Oリング	合成ゴム	1	P16
7	Oリング	合成ゴム	1	P10A
8	吸気コマ	合成樹脂	1	
9	Oリング	合成ゴム	1	P3
10	弁コマ	快削黄銅棒	1	クロムめっき
11	コマパッキン	合成ゴム	1	
12	パッキン止メビス	ステンレス鋼棒	1	M4×8

注意：品番に◎印がついている部品は、水道水と接する部品です。

名称	LK180-13	
製図	2019.03.14	M.KAGAWA
検図	2019.03.14	K.YAHATA
株式会社 光合金製作所		
図面番号	0002264700	