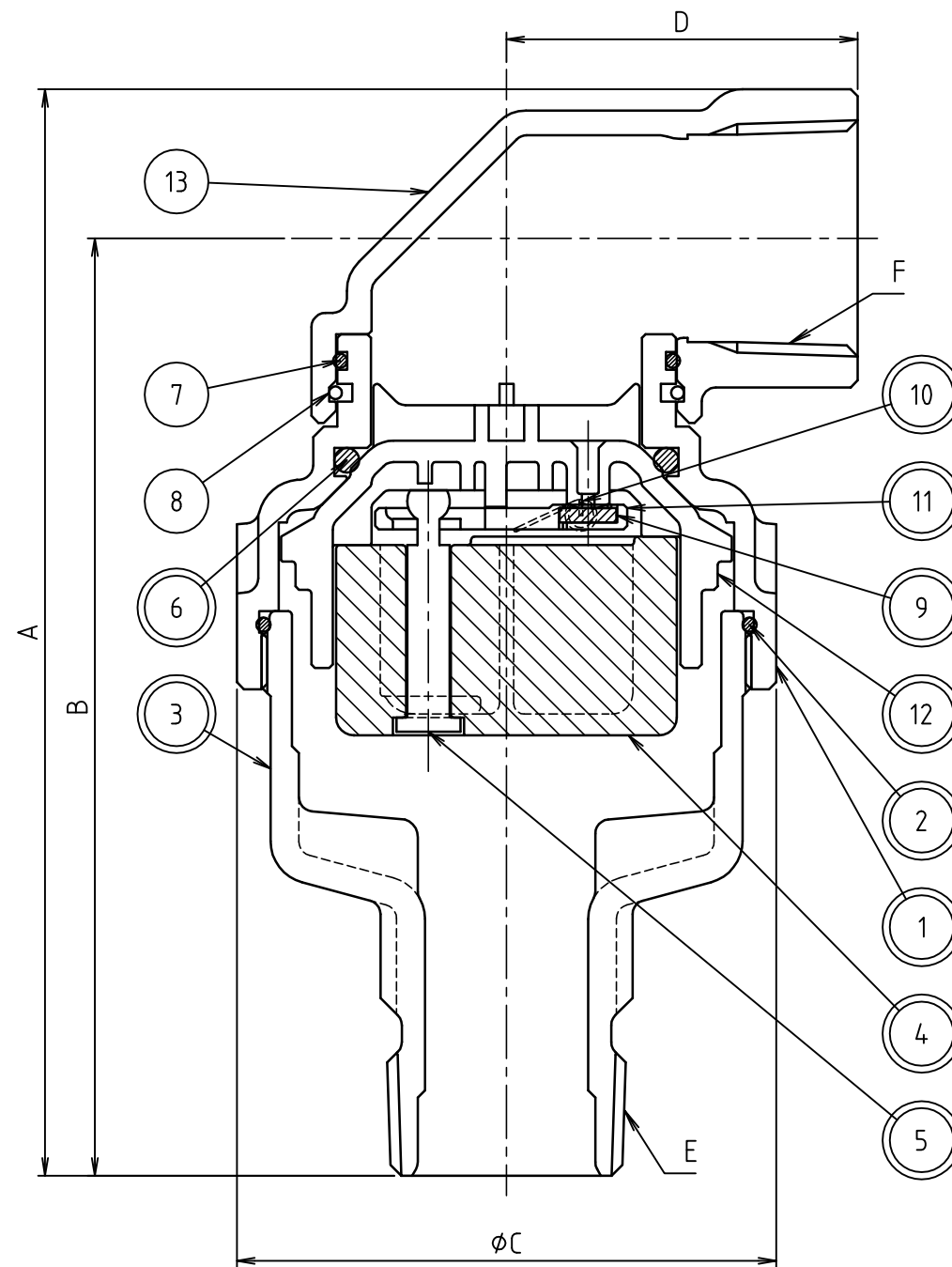


品名	吸排気弁
----	------



品番	品名	材料	個数	摘要
1	ボンネット	青銅鑄物6種	1	
2	Oリング	合成ゴム	1	S67
3	本体	青銅鑄物6種	1	
4	フロート本体	合成樹脂	1	
5	フロート軸	合成樹脂	1	
6	Oリング	合成ゴム	1	P42
7	Oリング	合成ゴム	1	S42
8	リング	ばね用ステンレス鋼線	1	
9	排気弁パッキン	合成ゴム	1	
10	排気弁ばね	ばね用ステンレス鋼線	1	
11	てこ板	合成樹脂	1	
12	吸気弁本体	合成樹脂	1	
13	カバー	青銅鑄物6種	1	

注意：品番に◎印がついている部品は、水道水と接する部品です。

主要寸法表								
選択	口径	スローク	A	B	C	D	E	F
	20A	7	151	130	76	49.5	R3/4	Rc1
	25A	7	153	132	76	49.5	R1	Rc1

名称	LA4-20A,25A	
製図	2019.04.09	M.YAMADA
検図	2019.04.18	K.YAHATA
株式会社 光合金製作所		
図面番号	0002266100	