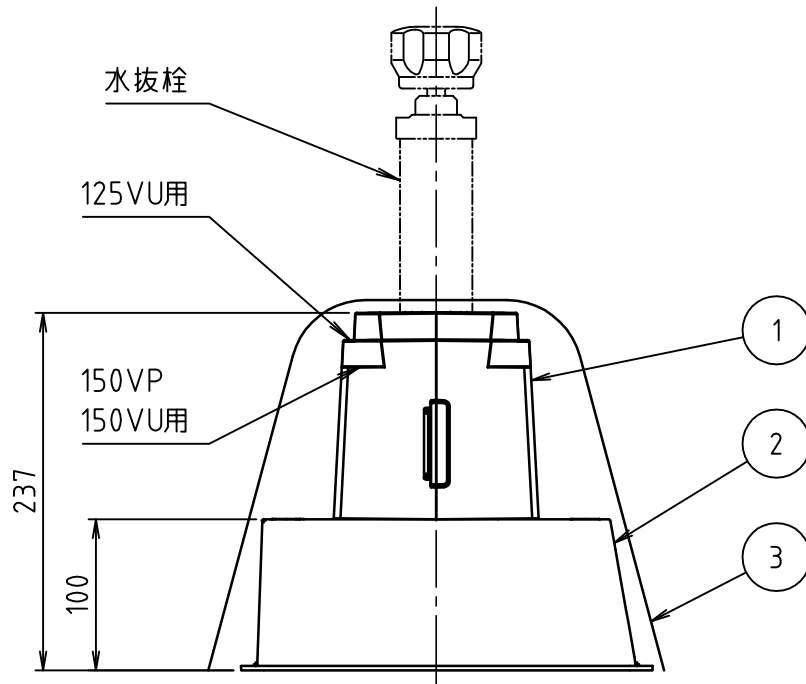
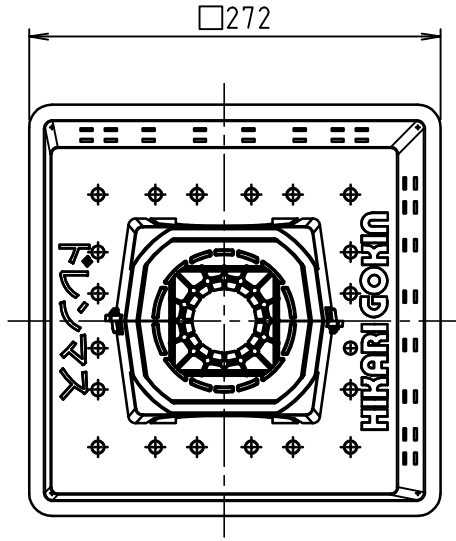


品名	ドレンマス
----	-------



品番	品名	材料	個数	摘要
1	ドレンマス上部 DM	合成樹脂	2	
2	ドレンマス本体100	合成樹脂	1	
3	ビニールシート	合成樹脂	1	

名称	ドレンマスセット DM 100mm		
製 図	2019.08.29	M.KAGAWA	
検 図	2019.08.29	K.YAHATA	
株式会社 光 合 金 製 作 所			
図面番号	0002334300		