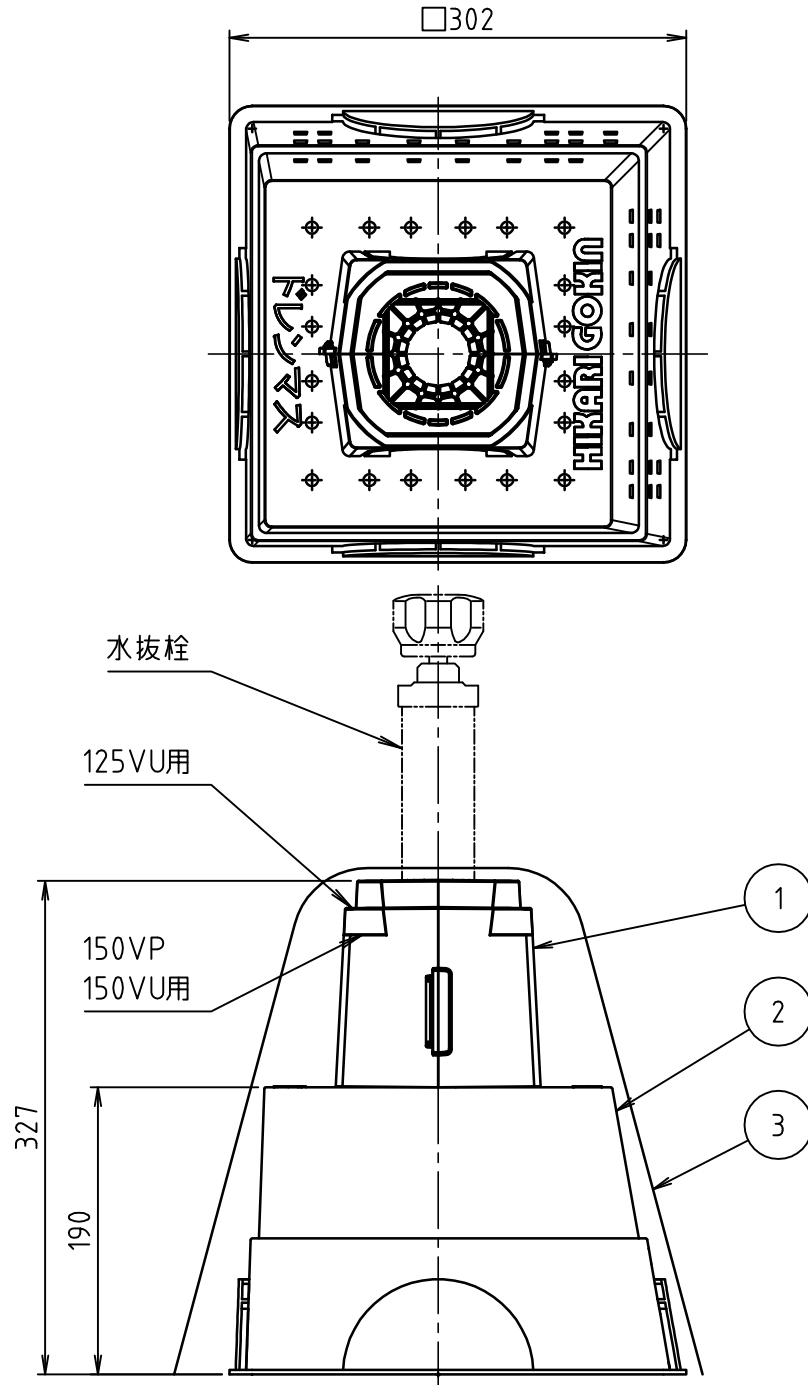


品名	ドレンマス
----	-------



品番	品名	材料	個数	摘要
1	ドレンマス上部 DM	合成樹脂	2	
2	ドレンマス本体 200	合成樹脂	1	
3	ビニールシート	合成樹脂	1	

名称	ドレンマスセット DML 200mm	
製 図	2019.08.29	M.KAGAWA
検 図	2019.08.29	K.YAHATA
株式会社 光 合 金 製 作 所		
図面番号	0002334400	