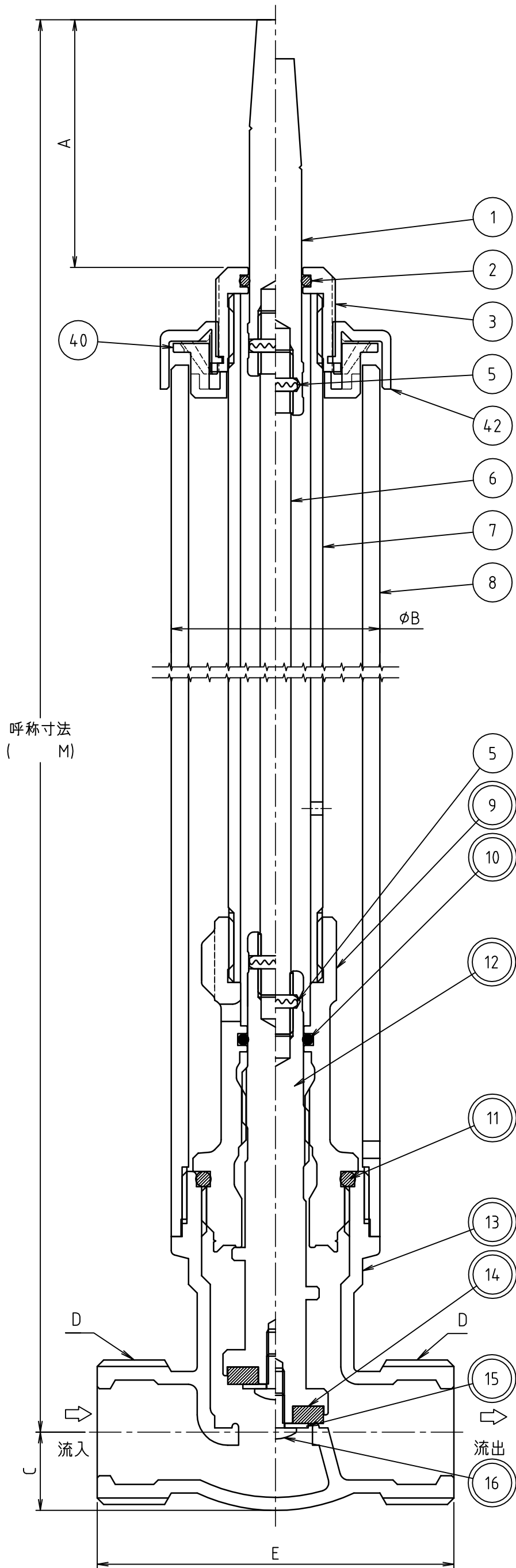


品名	止水栓
----	-----



品番	品名	材料	個数	摘要
1	開閉棒	快削黄銅棒	1	
2	Oリング	合成ゴム	1	P12
3	キャップセンター	快削黄銅棒	1	クロムめっき
5	スプリングピン	ステンレス鋼板	2	3×10
6	中シャフト	ステンレス鋼棒	1	φ7.1
7	内套管	配管用炭素鋼鋼管	1	15A
8	外套管	合成樹脂	1	
9	グラウンド	青銅鑄物6種	1	
10	Oリング	合成ゴム	1	P14
11	Oリング	合成ゴム	1	P30
12	スピンドル	青銅連鑄物6種	1	
13	下部本体	青銅鑄物6種	1	
14	弁駒ゴム	合成ゴム	1	
15	平座金	ステンレス鋼板	1	15×4.3×1,口径20と25
16	トラス小ねじ	ステンレス鋼棒	1	M4×8
40	スカートリング	合成樹脂	1	
42	キャップスカート	合成樹脂	1	

注意：品番に◎印がついている部品は、水道水と接する部品です。
 ＊1 ストローク9mm、ハンドル回転数約2.8回転

選択	口径	ストローク	A	B	C	D	E
	13	9	57	48	16	G3/4	68
	20	9	57	48	18	G1	82
	25	9	57	48	24	G1 1/4	96

名称	M3型止水栓-13,20,25	
製図	2020.01.22	M.CHONAN
検図	2020.01.22	K.YAHATA
株式会社 光合金製作所		
図面番号	0002350100	