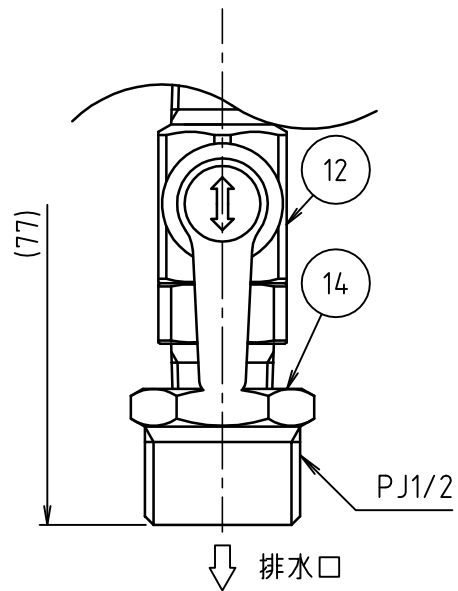
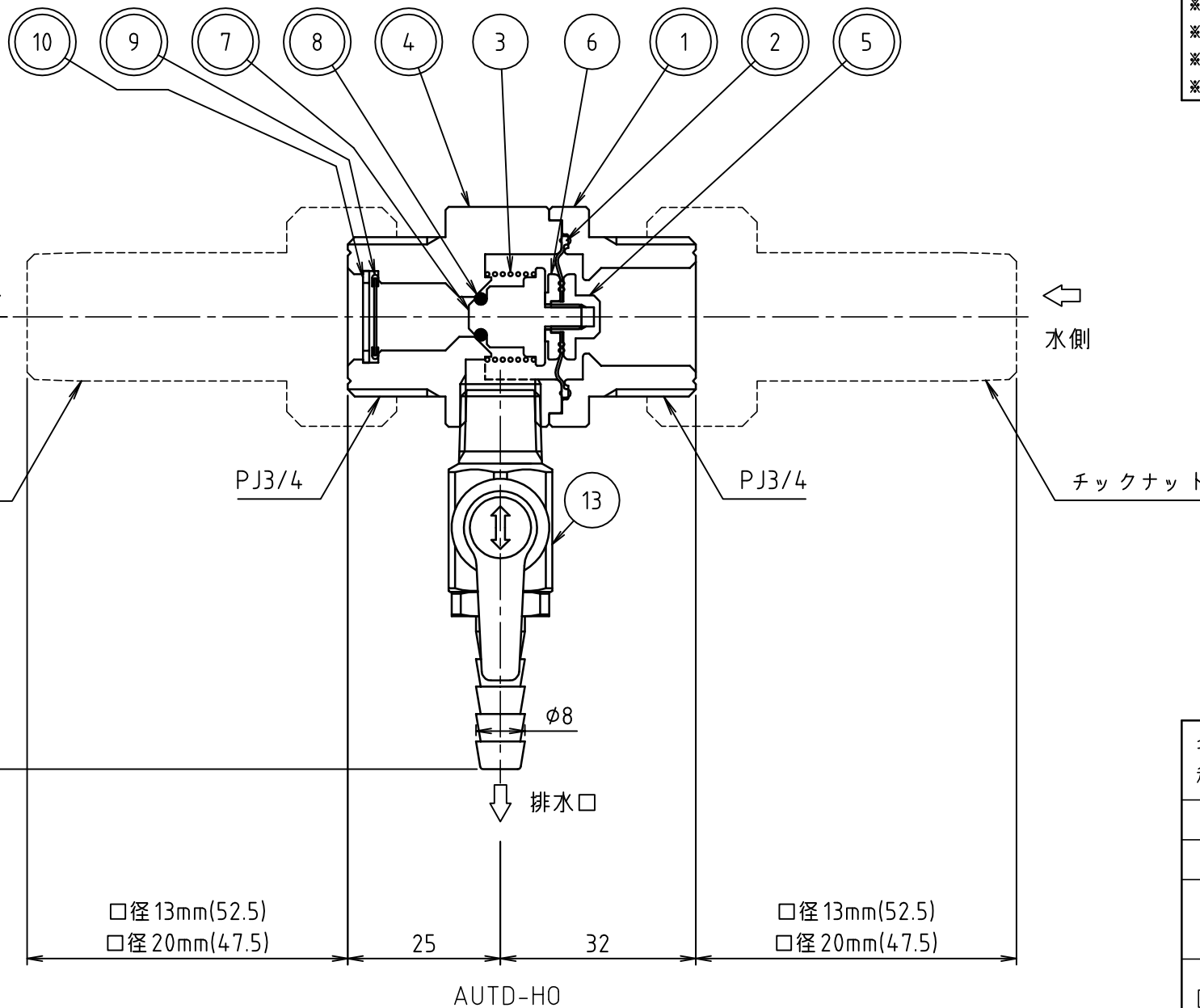
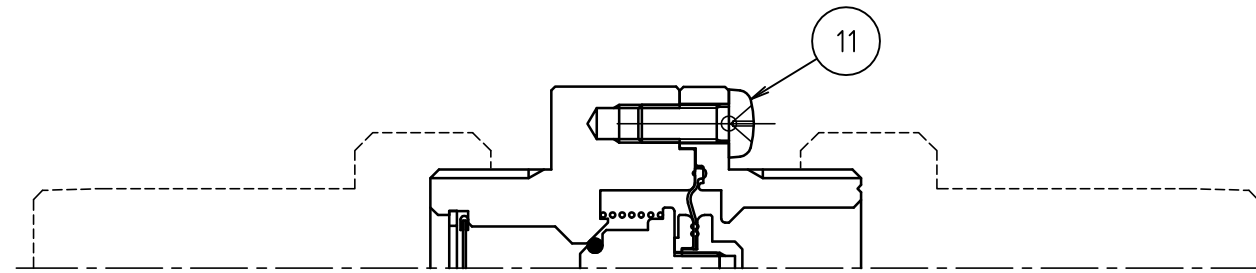
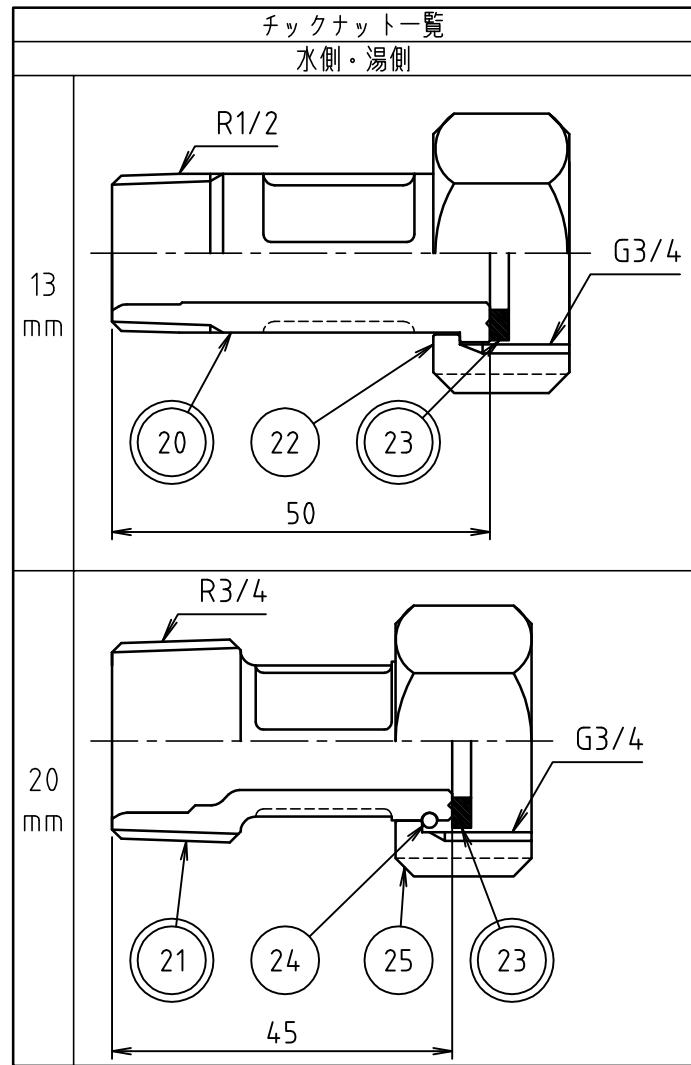


品名	湯排出バルブ
----	--------



AUTD-PJ

AUTD-H0

品番	品名	材料	個数	摘要
1	水側弁箱	青銅連鑄物6種	1	
2	ダイヤフラム	合成ゴム	1	
3	バネ	ばね用ステンレス鋼線	1	
4	湯側弁箱	青銅連鑄物6種	1	
5	ダイヤフラム押さえ	青銅連鑄物6種	1	
6	ダイヤフラム受け	青銅連鑄物6種	1	
7	弁体	青銅連鑄物6種	1	
8	Oリング	合成ゴム	1	P4
9-1	ストレーナ	黄銅	1	
9-2		ばね用ステンレス鋼線		
10	C形穴用偏心止め輪	ばね用ステンレス鋼帯	1	CE-IN14
11	なべ小ねじ	ステンレス鋼棒	4	M5×12
12	ボールバルブ	鍛造用黄銅棒等	1	※1
13	ボールバルブ	鍛造用黄銅棒等	1	※2
14	真鍮ブッシング PJ1/2×Rc1/4	快削黄銅棒	2	※1
20	CSチック	青銅鑄物6種	2	※3
21	取付チック	青銅鑄物6種	2	※4
22	取付ナット	青銅連鑄物6種	2	※3
23	取付パッキン	合成ゴム	2	
24	ユニオンリング	りん青銅	1	※4
25	取付ナット	青銅連鑄物6種	2	※4

注意：品番に◎印がついている部品は、水道水と接する部品です。

- ※1 PJのみ使用
- ※2 H0のみ使用
- ※3 口径13のみ使用
- ※4 口径20のみ使用

名称	AUTD-13,20	
製図	2020.06.26	M.KAGAWA
検図	2020.06.26	K.YAHATA
株式会社	光合金製作所	
図面番号	0002386500	