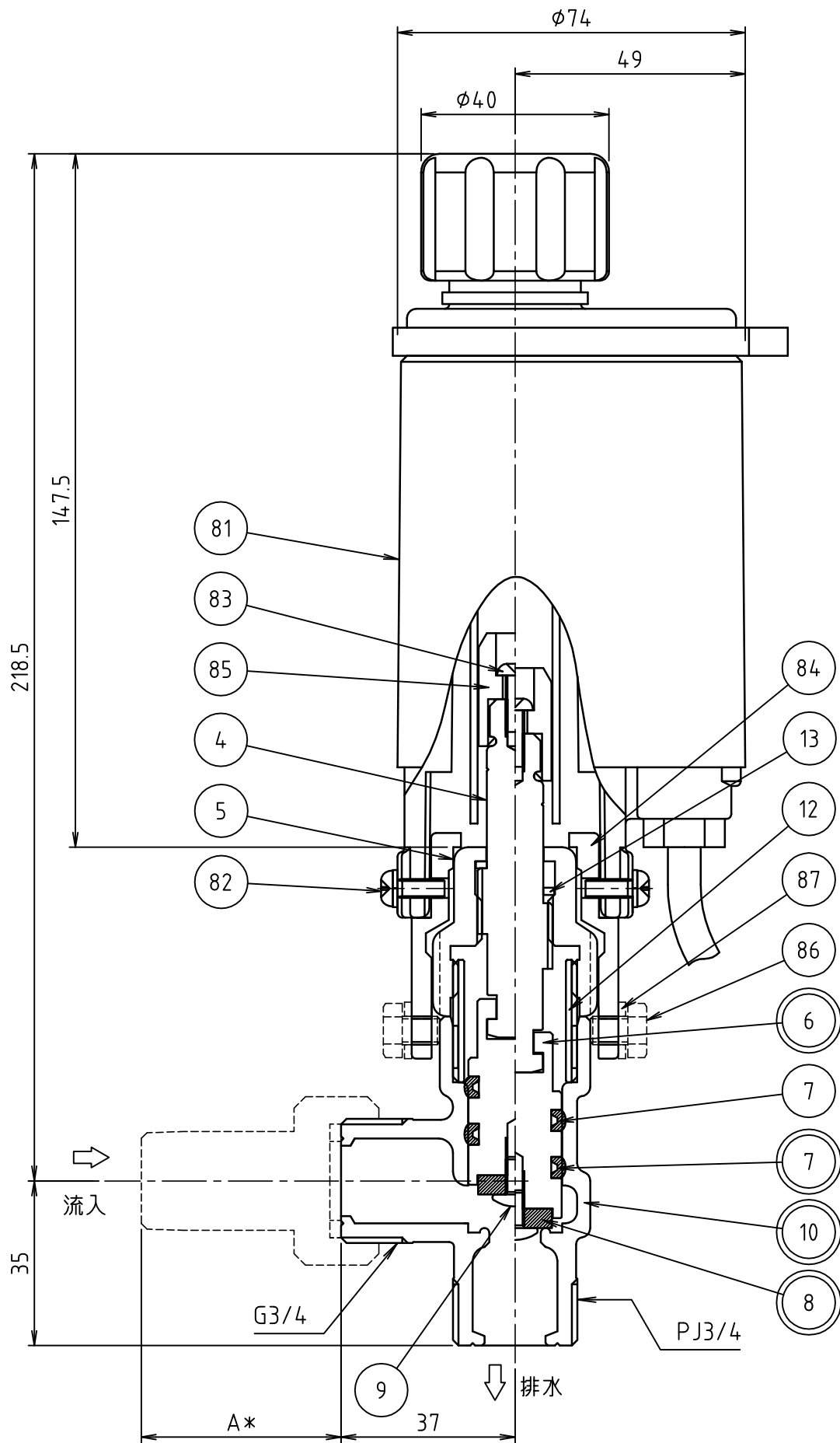
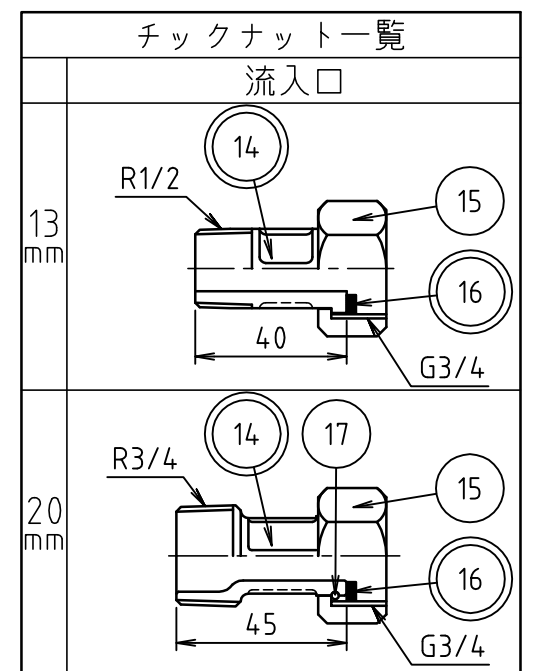


品名	水抜弁
----	-----



品番	品名	材料	個数	摘要
4	スピンドル	快削黄銅棒	1	クロムめっき
5	グラウンド	快削黄銅棒	1	クロムめっき
6	弁本体	快削黄銅棒	1	クロムめっき
7	リングゴム	合成ゴム	2	
8	駒ゴム	合成ゴム	1	
9	トラス小ねじ	ステンレス鋼棒	1	M4×8
10	弁箱	青銅鑄物6種	1	クロムめっき
12	短管	配管用ステンレス鋼管	1	
13	スピンドルカラー	合成樹脂	1	
14	取付チック	青銅鑄物6種	1	
15	取付ナット	青銅連鑄物6種	1	
16	取付パッキン	合成ゴム	1	
17	ユニオンリング	りん青銅	1	※1
81	駆動ボックス	合成樹脂等	1	
82	ばね座金組みなべ小ねじ	ステンレス鋼棒等	2	M4×12
83	なべ小ねじ	ステンレス鋼棒	1	M4×12
84	グラウンドアダプタLD3-13	快削黄銅棒	1	クロムめっき
85	電動角継手EK	合成樹脂	1	
86	六角ボルト	ステンレス鋼棒	2	M6×8
87	ばね座金	ステンレス鋼線材	2	呼び径6

注意：品番に◎印がついている部品は、水道水と接する部品です。
※1 20mmのみ使用します。



選択	口径	ストローク	A*
	13	6	42.5
	20	6	47.5

* Aは当社指定品の場合

名称	LD3-13,20 [EVM][片側TN付]	
製図	2020.07.31	S.MIZUGUCHI
検図	2020.07.31	K.YAHATA
株式会社 光合金製作所		
図面番号	0002388700	